

5515

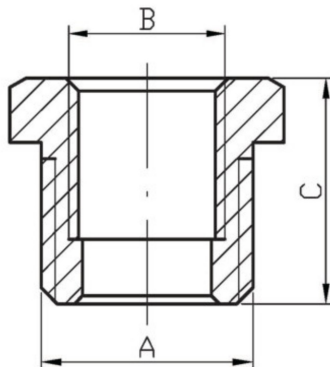
REDUKCE

Technické parametry

provedení závitů: vnitřní / vnější

typ a rozměr závitů: G 1/4 - G 2

materiál: mosaz MS 58



Kód	A	B	C (mm)	Hmotnost (g)
5515 1/4x1/8	G1/4"	G1/8"	14	10
5515 3/8x1/8	G3/8"	G1/8"	14	15
5515 3/8x1/4	G3/8"	G1/4"	14	12
5515 1/2x1/4	G1/2"	G1/4"	15.5	25
5515 3/4x1/4	G3/4"	G1/4"	18	52
5515 1/2x3/8	G1/2"	G3/8"	15.5	17
5515 3/4x3/8	G3/4"	G3/8"	18	44
5515 1x3/8	G1"	G3/8"	19	110
5515 3/4x1/2	G3/4"	G1/2"	18	35
5515 1x1/2	G1"	G1/2"	19	72
5515 1x3/4	G1"	G3/4"	19	51
5515 5/4x3/4	G1 1/4"	G3/4"	24.5	145
5515 6/4x3/4	G1 1/2"	G3/4"	29	235
5515 5/4x1	G1 1/4"	G1"	24.5	128
5515 6/4x1	G1 1/2"	G1"	29	218
5515 6/4x5/4	G1 1/2"	G1 1/4"	29	135
5515 2x5/4	G2"	G1 1/4"	34.5	351
5515 2x6/4	G2"	G1 1/4"	34.5	294