

# TOF LINK 91

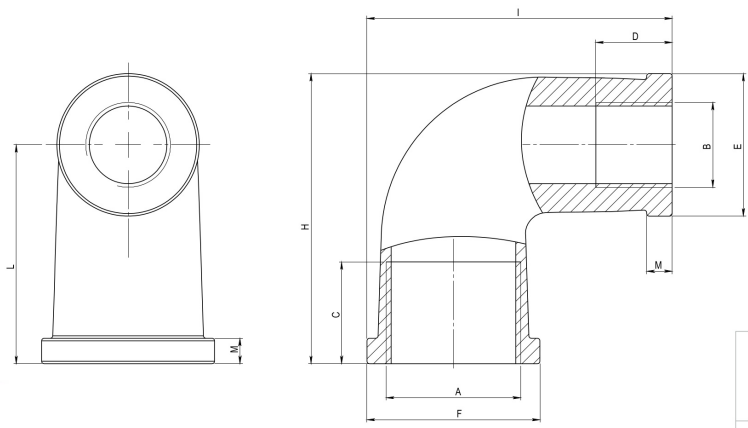
## KOLENO REDUKOVANÉ

### Technické parametry

provedení závitů: vnitřní

typ a rozměr závitů: G 1/2 - G 1

materiál: mosaz CW 617N



A	B	C	D	E	F	H	I	L	M
G3/4	G3/8	20,00	15,00	28,00	34,00	57,00	60,00	43,00	5,00
G3/4	G1/2	20,00	13,19	28,00	34,00	57,00	60,00	43,00	5,00
G1	G1/2	20,00	20,00	34,00	42,00	66,50	73,00	50,00	5,00
G1	G3/4	20,00	18,00	34,00	42,00	66,50	73,00	50,00	5,00



# TOF-LINK®

**KVALITA A SPOLEHLIVOST JE  
ŽIVOTNÍ ROZHODNUTÍ**



RACCORDO PER TUBO PE  
PE PIPE FITTING

## TOF JOINT SYSTEM – historická ochranná známka

TOF je tak známá historická ochranná známka italských mosazných tvarovek, že se stala synonymem pro mosazné tvarovky.. TOF JOINT SYSTEM byl získán společností EFFEBI v roce 2005 s cílem rozvíjet další řadu mosazných tvarovek a vytvářet tak novou součinnost mezi výrobou a možnostmi odbytu. Díky bohatým zkušenostem a know-how společnosti EFFEBI ve výrobě kulových kování byly TOF tvarovky dále vylepšeny a vytvořily tak jedinečné spojení označení „MADE IN ITALY“ a technologicky vyspělé ochranné známky.

Přítomnost společnosti EFFEBI v klíčových odvětvích světového trhu dává TOF JOINT systému příležitost k růstu v mezinárodním měřítku a nabízí zákazníkům dodržované tradiční hodnoty: kvalita, bezpečnost, servis a spolehlivost.



Surovina na výrobu tvarovek je nakupována od italských výrobců v souladu s nejnovějšími evropskými pravidly omezujícími množství použitého olova.

Všechny závitky jsou v souladu s ISO 228/1 vyjma položky 282, která je v souladu s UNI ISO 7/1 (UNI EN 10226).

Série TOF LINK je vyrobena z mosazi:

- Tyčová mosaz ST UNIEN 12165 CW617N M RND A LEAD 2,2 pro výrobky lisované za tepla
- Tyčová mosaz ST UNIEN 12165 CW617N M B LEAD MAX 2,2 pro výrobky obráběné

LEAD MAX 2,2 - maximální obsah olova.

**VŠECHNY TVAROVKY JSOU VYROBENY V ITÁLII.**