

119 B

SACÍ KOŠ ZÁVITOVÝ SE ZPĚTNOU KLAPKOU - NEROZEBIRATELNÝ

Technické parametry

použití: vodovodní rozvody, pneumatické rozvody a vytápění

instalace: vodorovná, svislá nebo šikmá poloha

maximální pracovní teplota: 110 °C

minimální tlak pro otevření klapky: 0,03 bar

sítka: 1200 mikronů

tělo: tepelně lisovaná mosaz

pryžová těsnění: NBR

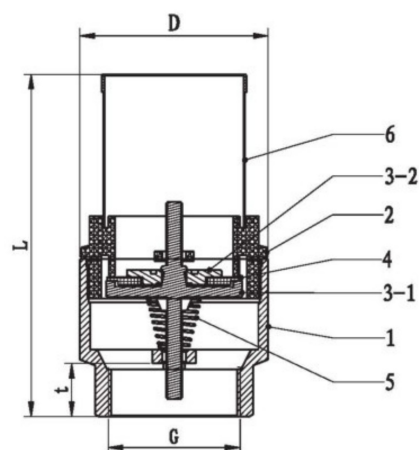
pružina: nerezová ocel AISI 304

disk klapky: nylon

filtrační sítko: nerezová ocel AISI 304



Pozice	Název	Materiál
1	Tělo	Mosaz
2	Kryt – část těla	Mosaz
3-1	Jádro klapky	Mosaz
3-2	Disk	Nylon
4	Pružina	Nerezová ocel
5	Filtr	Nerezová ocel



Bar (max)	10	10	10	8	8	8	6	6	6
G	1/2"	3/4"	1"	1-1/4"	1-1/2"	2"	2-1/2"	3"	4"
D (mm)	33,5	42	48	59,7	67,5	81,3	103	111	139,5
t (mm)	10,5	11,5	13,5	13,7	14	16	20	22	21,5
L (mm)	66	70,5	87	95	111	129	159,5	170	193,5
Hmotnost (g)	85	125	163	230	317	490	941	1268	1735