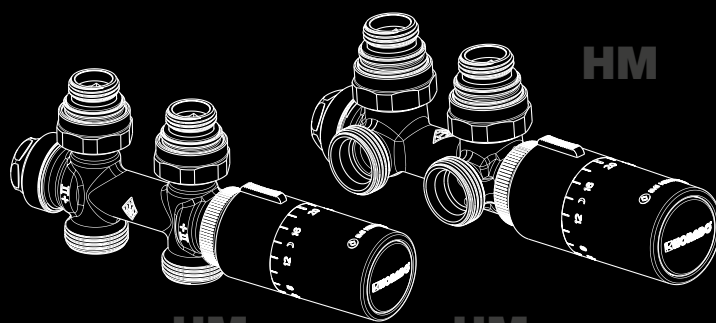


ARMATURA HM

Připojovací armatura pro otopná tělesa RADIK®, KORALUX® a KORATHERM®



ARMATURA HM

Popis

ARMATURA HM je speciálně vyvinuta pro připojení deskových otopných těles RADIK bez ventilu se spodním připojením s roztečí 50mm. S výhodou ji lze také použít pro všechna další otopná tělesa KORALUX a KORATHERM (bez ventilu) se stejným způsobem připojení na otopnou soustavu.

Jedná se o integrovanou armaturu, tj. v těle armatury je integrován ventil a regulační uzavírací šroubení a lze tedy odpojit otopné těleso od otopné soustavy bez přerušení provozu. **Díky speciální konstrukci armatury jsou vývody armatury pro připojení přívodního a zpětného potrubí libovolně volitelné**, tzn., že pozice vloženého ventilu a regulačního šroubení jsou vzájemně zaměnitelné. Tím se lze vyhnout křížení na připojovacím potrubí při záměně přívodu a zpátečky.

Armatura umožňuje přednastavení průtoku otopným tělesem, jeho uzavření na vstupu i výstupu a díky termostatické hlavici regulaci tepelného výkonu otopného tělesa v závislosti na teplotě ve vytápěné místnosti. Stupeň přednastavení je dán počtem otáček kuželky regulačního šroubení z polohy „uzavřeno“. Přednastavení regulačního stupně je reprodukovatelné, tj. při uzavření průtoku a následném otevření nedojde ke změně v nastavení regulačního stupně.

Sortiment

Součástí dodávky připojovací ARMATURY HM je:

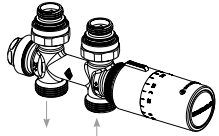
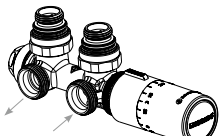
- integrovaná armatura v **přímém** nebo **rohovém** provedení
- termostatická hlavice v barvě bílá nebo odstín „chrom“
- 2 ks redukce G 1/2" na G 3/4" s těsnícím „O“ kroužkem
- 2 ks plochého těsnění z EPDM pryže
- montážní návod a návod na obsluhu

Na zvláštní požadavek je možno dodat:

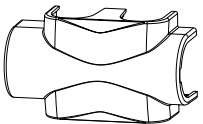
- univerzální krytku armatury v barvě bílá
- univerzální krytku armatury v odstínu „chrom“

Způsob objednání

ARMATURA HM

	Provedení	Barva termostatické hlavice	Objednací číslo	Cena [Kč]
	přímá	bílá	Z-D040	2 694
		chrom	Z-D041	3 246
	rohová	bílá	Z-D042	2 693
		chrom	Z-D043	3 248

Krytka ARMATURY HM

	univerzální	bílá	Z-D027	156
		chrom	Z-D028	404

Použití

Armatura je určena pro dvoutrubkové otopné soustavy s nuceným oběhem. Max. přípustný diferenční tlak je 200 mbar. Lze ji použít u následujícího sortimentu otopných těles společnosti KORADO, a.s.:

Produktová řada	Model otopného tělesa
RADIK	RADIK PLAN VERTIKAL - M
	RADIK LINE VERTIKAL - M
	RADIK PREMIUM (pouze spodní připojení)
	RADIK PLAN PREMIUM (pouze spodní připojení)
KORALUX	RADIK LINE PREMIUM (pouze spodní připojení)
	KORALUX LINEAR MAX - M
	KORALUX LINEAR COMFORT - M
	KORALUX LINEAR CLASSIC - M
	KORALUX LINEAR EXCLUSIVE - M
	KORALUX RONDO MAX - M
KORATHERM	KORALUX RONDO COMFORT - M
	KORALUX RONDO CLASSIC - M
	KORALUX RONDO EXCLUSIVE - M
	KORALUX NEO
	KORATHERM HORIZONTAL - M
	KORATHERM VERTIKAL - M
	KORATHERM REFLEX - M
	KORATHERM AQUAPANEL

Upozornění:

Při použití stojánkových konzol Z-U580, Z-U581 u modelu KORATHERM HORIZONTAL - M lze použít připojovací ARMATURU HM od délky L = 700 mm.

Způsob připojení

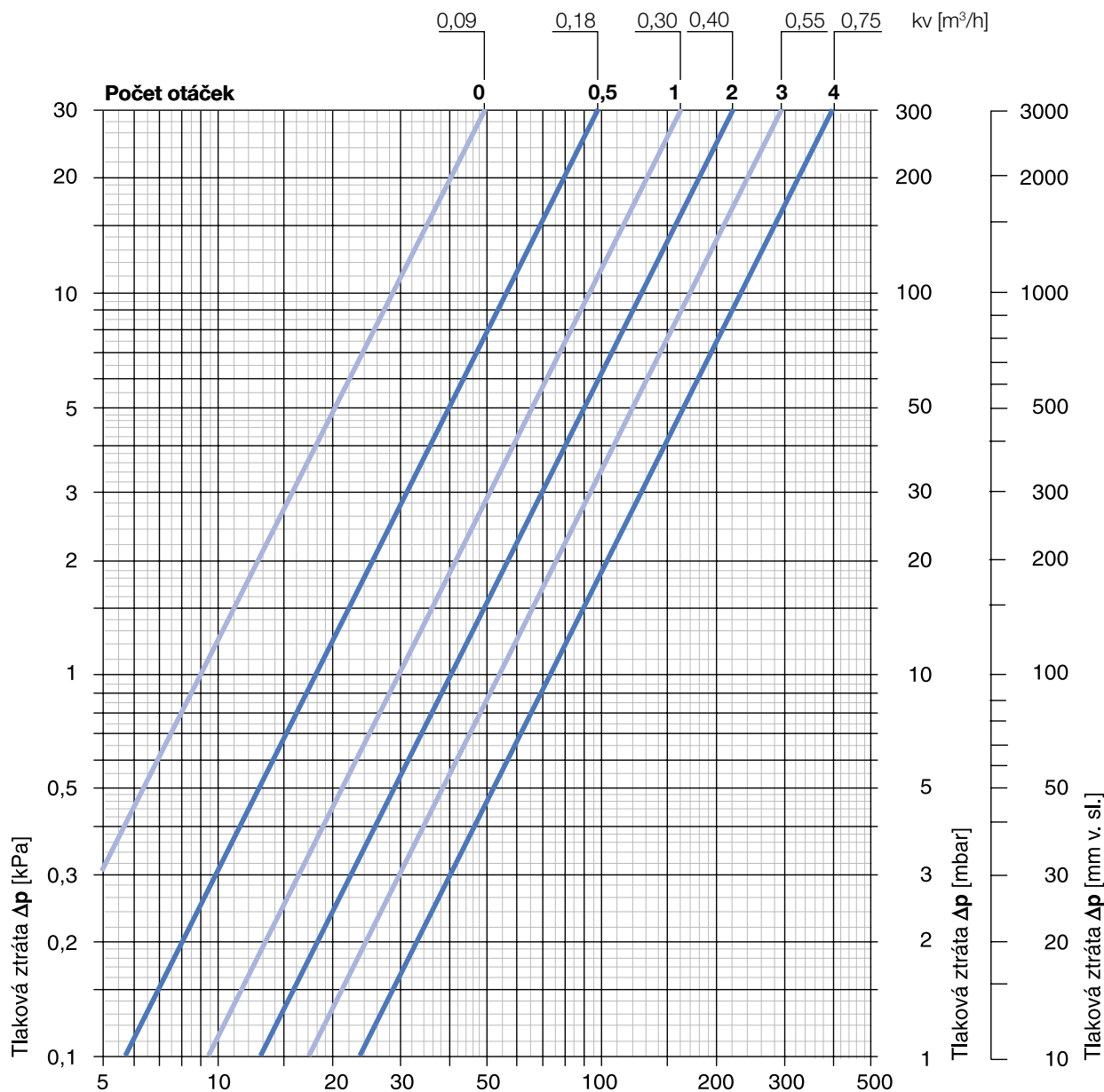
Připojení na otopnou soustavu je vnějším závitem G 3/4" a lze využít svěrná spojení pro měděné, plastové, přesné ocelové nebo vícevrstvé trubky.

Připojení armatury k otopnému tělesu je pomocí samotěsnící dvojité vsuvky (redukce) G 1/2" na G 3/4", která je součástí dodávky.

Ventil armatury je opatřen vnějším připojovacím závitem M 30 × 1,5 pro montáž termostatické hlavice, která je součástí dodávky připojovací ARMATURY HM.



Technické údaje - armatura HM



Hmotnostní průtok m [kg/h] (při pásmu proporcionality $X_p=2K$)

ARMATURA HM s termostatickou hlavicí	X_p [K]	k_v [m³/h] při přednastavení na stupeň (počet otáček)						k_{vs} [m³/h]	Max. teplota [°C]	Max. provozní tlak [bar]	Max. tlaková diference, při niž ventil ještě uzavírá Δp [bar]
		0	0,5	1	2	3	4				
DN 15 (½"); přímá a rohová armatura; dvoutrubková otopná soustava	1	0,09	0,17	0,22	0,25	0,28	0,38	1,10	120	10	1,0
	2	0,09	0,18	0,30	0,40	0,55	0,75				

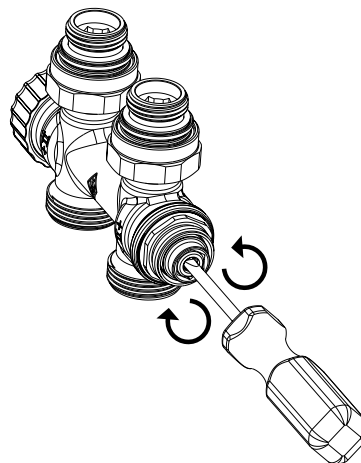
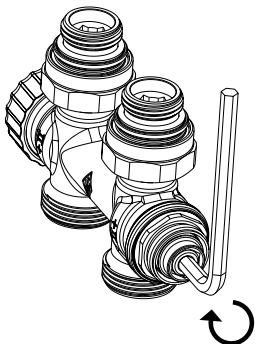
ARMATURA HM je přednastavena na stupeň 4 - plně otevřena.

Technické údaje – termostatické hlavice

- připojovací závit M 30 x 1,5
- rozsah hodnoty nastavení 6°C až 28°C
- možnost blokáce nebo omezení rozsahu nastavení požadovaných hodnot
- barva bílá RAL 9016 nebo odstín „chrom“

ARMATURA HM

Obsluha



Uzavření

Uzavírací kuželka regulačního šroubení armatury se ovládá inbusovým klíčem č. 5. Uzavírá se otáčením doprava.

Ventil armatury lze uzavřít ochrannou plastovou krytkou jejím otáčením doprava. Plastová krytka ventilu má především ochrannou funkci. Při častém použití pro uzavření a otevření průtoku je její životnost pro tuto funkci omezena.

Upozornění:

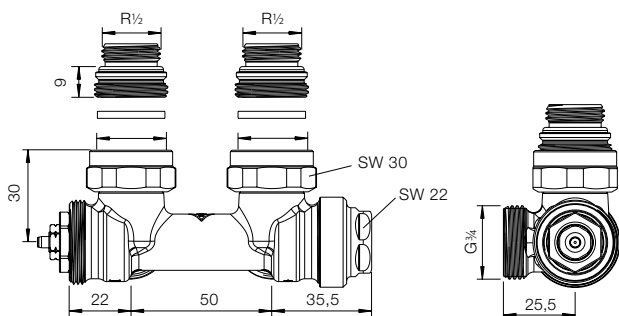
Po uzavření přívodního a zpětného potrubí, při použití speciálního přípravku z nabídky firmy HEIMEIER (IMI INTERNATIONAL) s označením „Vypouštěcí a plnicí přípravek“ (obj. č. 0301-00.102) a po připojení 1/2" hadice je možno otopné těleso vypustit.

Přednastavení

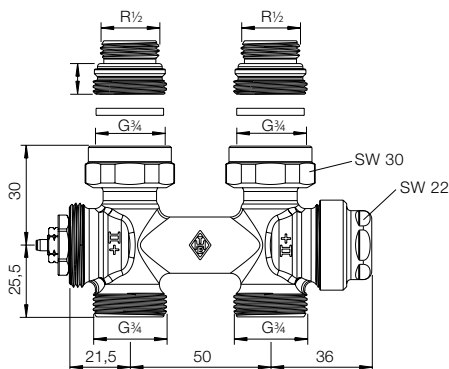
Uzavírací kuželku regulačního šroubení armatury nastavte do polohy „uzavřeno“ dle bodu „Uzavření“. Regulační kuželku zašroubujte šroubovákem 4 mm otočením doprava až na doraz. Poté proveďte požadované přednastavení otočením šroubováku doleva o požadovaný počet otáček. Uzavírací kuželku nastavte zpět do polohy „otevřeno“.

Rozměry

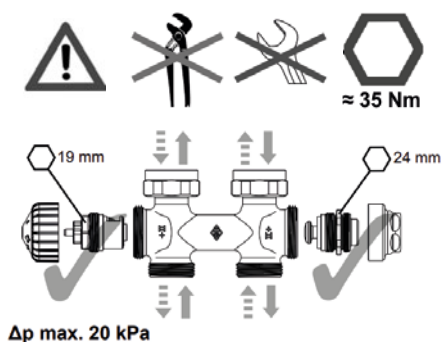
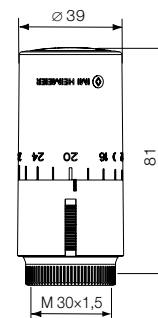
Rohové provedení



Přímé provedení



Termostatická hlavice



KORADO, a.s.

Bří Hubálků 869

560 02 Česká Třebová

Info linka (zdarma): 800 111 506

e-mail: info@korado.cz

www.korado.cz

Ev.č.: 09/21.68.9 CZ