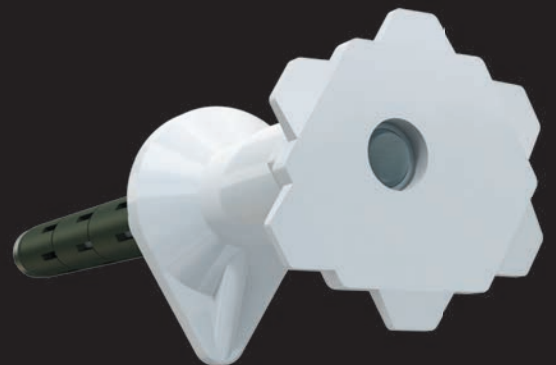


KORAMONT

upevnění a montáž otopných těles RADIK a KORALUX





Nový závod KORADO, a.s. je v současné době svým technologickým vybavením a organizačním uspořádáním nejmodernějším závodem na výrobu radiátorů v Evropě.

Jeho moderní a promyšlené uspořádání na ploše 30 000 m² umožňuje v případě potřeby další nárůst výrobní kapacity. Veškeré technologie byly vybírány s maximální snahou zajistit ochranu životního prostředí uvnitř závodu i v jeho okolí.

KORADO, a.s. je držitelem certifikátu ISO 9001.

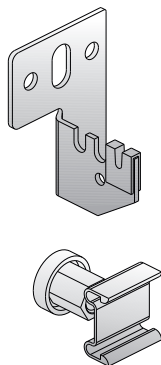


UPEVNĚNÍ DESKOVÝCH OTOPNÝCH TĚLES RADIK - STĚNOVÉ KONZOLY	4
UPEVNĚNÍ DESKOVÝCH OTOPNÝCH TĚLES RADIK - STOJÁNKOVÉ KONZOLY	9
UPEVNĚNÍ DESKOVÝCH OTOPNÝCH TĚLES RADIK - NAVRTÁVACÍ KONZOLY	14
UPEVNĚNÍ TRUBKOVÝCH OTOPNÝCH TĚLES KORALUX - STĚNOVÉ KONZOLY	16
MONTÁŽ DESKOVÝCH OTOPNÝCH TĚLES RADIK - ÚDAJE PRO UPEVNĚNÍ	20
PŘEHLED UPEVŇOVACÍ TECHNIKY PRO DESKOVÁ OTOPNÁ TĚLESA RADIK	22

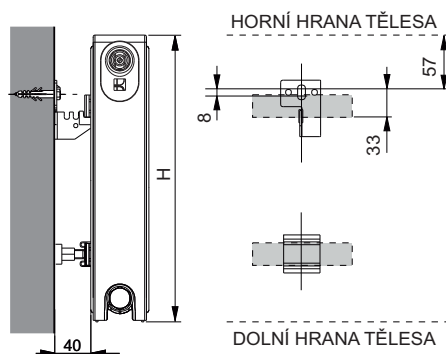
UPEVNĚNÍ DESKOVÝCH OTOPNÝCH TĚLES RADIK

STĚNOVÉ KONZOLY

Konzola stěnová jednoduchá



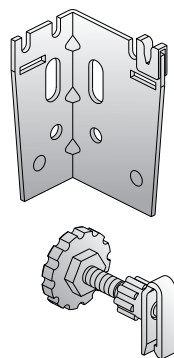
- určena pro všechny modely a typy s navařenými příchýtkami kromě typu 10 všech modelů RADIK
- volba není závislá na výšce otopného tělesa **H**
- kovové díly pozinkovány
- umožňuje upevnění na stěnu ve vzdálenosti **D = 40 mm** od stěny
- použití pro betonové konstrukce a zdiva z pórobetonu a plných cihel
- maximální svislé zatížení konzoly je **500 N**



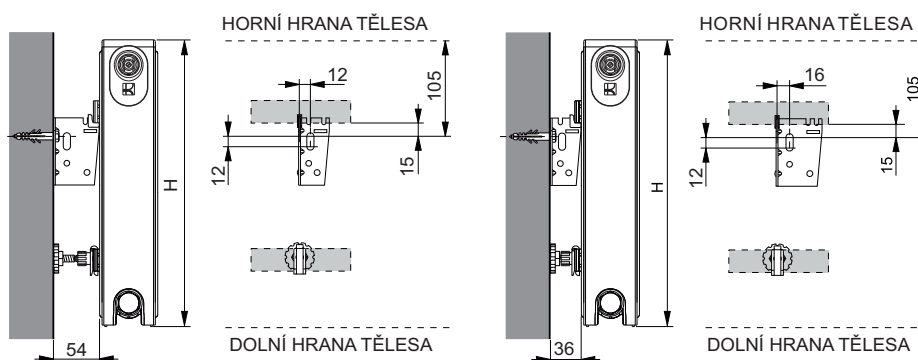
Sada obsahuje: 2 x konzolu, 2 x opěru, vřuty 8 x 60 mm, hmoždinky Ø 10 mm

Typ	H [mm]	Obj.číslo	Cena [Kč]
Konzola stěnová jednoduchá	300 ÷ 900	Z-U320	49

Konzola stěnová jednoduchá - úhlová



- určena pro všechny modely a typy s navařenými příchýtkami
- volba není závislá na výšce otopného tělesa **H**
- kovové díly pozinkovány
- umožňuje upevnění na stěnu ve vzdálenosti **D = 54 a 36 mm** od stěny
- použití pro betonové konstrukce a zdiva z pórobetonu a plných cihel
- maximální svislé zatížení konzoly je **700 N**



Sada obsahuje: 1 x konzolu pravou a levou, 2 x opěru, vřuty 8 x 60 mm, hmoždinky Ø 10 mm

Typ	H [mm]	Obj.číslo	Cena [Kč]
Konzola stěnová jednoduchá - úhlová	300 ÷ 900	Z-U300	77

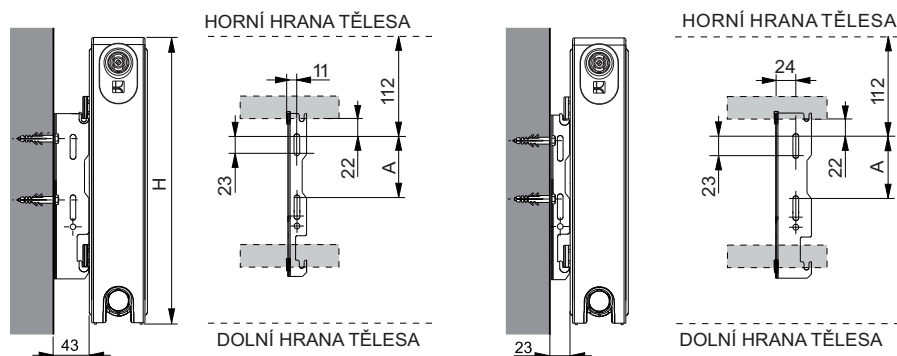


STĚNOVÉ KONZOLY

Konzola stěnová dvojitá



- určena pro všechny modely a typy s navařenými příchýtkami kromě typu 10 všech modelů v provedení VENTIL KOMPAKT a PLAN/LINE VENTIL KOMPAKT
- volba je závislá na výšce otopného tělesa **H**
- kovové díly lakovány barvou bílá
- umožňuje upevnění na stěnu ve vzdálenosti **D = 43 a 23 mm** od stěny
- použití pro betonové konstrukce a zdiva z pórobetonu a plných cihel
- maximální svislé zatížení konzoly je **700 N**



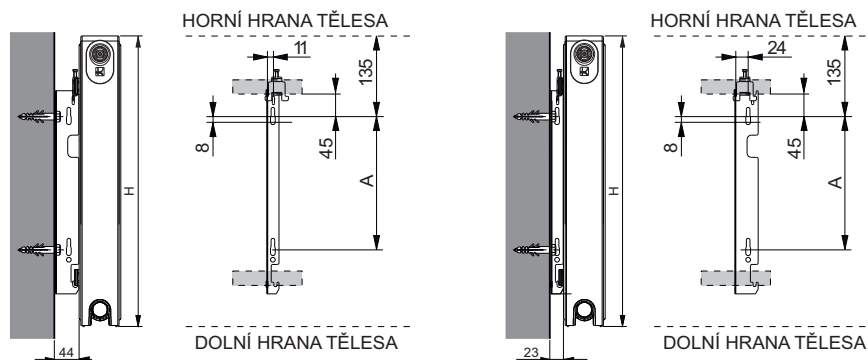
Sada obsahuje: 1 x konzolu pravou a levou, vrtvy 6 x 50 mm, hmoždinky Ø 8 mm

Typ	H [mm]	A [mm]	Obj.číslo	Cena [Kč]
Konzola stěnová dvojitá	300	-	Z-U562	130
	400	141	Z-U563	130
	500	241	Z-U564	129
	600	341	Z-U565	130
	700	441	Z-U567	130
	900	641	Z-U566	130

Konzola stěnová dvojitá MB



- určena pro všechny modely a typy s navařenými příchýtkami kromě typu 10 všech modelů v provedení VENTIL KOMPACT a PLAN/LINE VENTIL KOMPACT
- vybavena pojistkou proti nadzvednutí otopného tělesa
- volba je závislá na výšce otopného tělesa **H**
- kovové díly pozinkovány
- umožňuje upevnění na stěnu ve vzdálenosti **D = 44 a 23 mm** od stěny
- použití pro betonové konstrukce a zdiva z pórobetonu a plných cihel
- maximální svislé zatížení konzoly je **750 N**



Sada obsahuje: 2 x konzolu, vrtvy 8 x 60 mm, hmoždinky Ø 10 mm

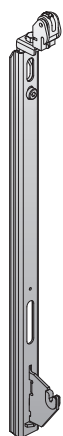
Poznámka: Maximální vodorovné zatížení v příčném směru (kolmo na stěnu) **300 N**

Typ	H [mm]	A [mm]	Obj.číslo	Cena [Kč]
Konzola stěnová dvojitá H = 300 MB	300	-	Z-U521	219
Konzola stěnová dvojitá H = 400 MB	400	136	Z-U522	234
Konzola stěnová dvojitá H = 500 MB	500	236	Z-U523	242
Konzola stěnová dvojitá H = 600 MB	600	336	Z-U524	266
Konzola stěnová dvojitá H = 700 MB	700	436	Z-U525	268
Konzola stěnová dvojitá H = 900 MB	900	636	Z-U526	312

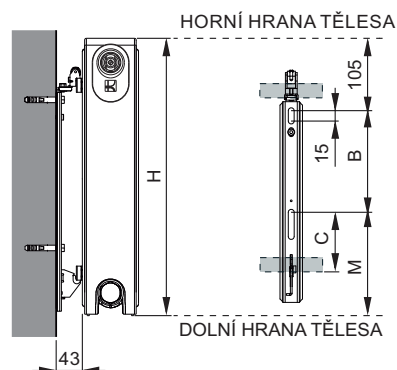
UPEVNĚNÍ DESKOVÝCH OTOPNÝCH TĚLES RADIK

STĚNOVÉ KONZOLY

Kompaktní konzola



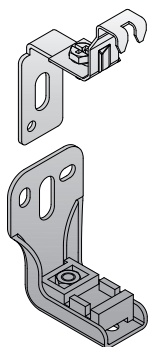
- určena pro všechny modely a typy s navařenými příchýtkami kromě typu 10 všech modelů v provedení VENTIL KOMPAKT a PLAN/LINE VENTIL KOMPAKT
- volba je závislá na výšce otopného tělesa **H**
- kovové díly pozinkovány
- vybavena pojistkou proti nadzvednutí otopného tělesa
- umožňuje upevnění na stěnu ve vzdálenosti **D = 43 mm** od stěny
- použití pro betonové konstrukce a zdiva z pórobetonu a plných cihel
- maximální svislé zatížení konzoly je **2700 N**



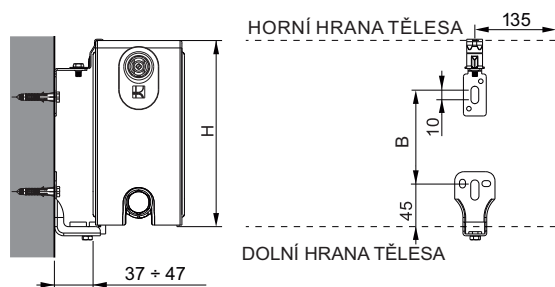
Sada obsahuje: 2 x konzolu, vrtvy 8 x 60 mm, hmoždinky Ø 10 mm
Poznámka: Splňuje třídu 3 dle normy VDI6036

Typ	H [mm]	B [mm]	C [mm]	M [mm]	Obj.číslo	Cena [Kč]
Kompaktní konzola	300	-	131	195	Z-U571	207
	400	147	84	148	Z-U572	227
	500	247	84	148	Z-U573	230
	600	347	84	148	Z-U574	233
	700	447	84	148	Z-U577	280
	900	647	84	148	Z-U575	292

Dělená konzola plus



- určena především pro otopná tělesa bez navařených příchýtek
- lze však použít i pro všechny ostatní modely a typy s navařenými příchýtkami kromě typu 10 a 11 všech modelů
- u otopných těles o délce 1800 mm a delších je nutné použít tři konzoly, třetí je umístěna ve středu jeho délky
- volba není závislá na výšce otopného tělesa **H**
- kovové díly pozinkovány, držák mřížky lakován barvou bílá
- zabezpečuje otopné těleso proti nadzvednutí
- umožňuje upevnění na stěnu ve vzdálenosti **D = 37 ÷ 47 mm** od stěny
- použití pro betonové konstrukce a zdiva z pórobetonu a plných cihel
- maximální svislé zatížení konzoly je **1000 N**



H [mm]	B [mm]
200	100
300	200
400	300
500	400
600	500
700	600
900	800

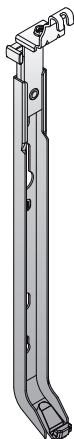
Sada obsahuje: 2 x konzolu (Z-U556) nebo 3 x konzolu (Z-U557), vrtvy 8 x 60 mm, hmoždinky Ø 10 mm

Typ	H [mm]	Sada obsahuje	Obj.číslo	Cena [Kč]
Dělená konzola plus - sada 2 ks	200 ÷ 900	2ks	Z-U556	100
Dělená konzola plus - sada 3 ks	200 ÷ 900	3ks	Z-U557	133

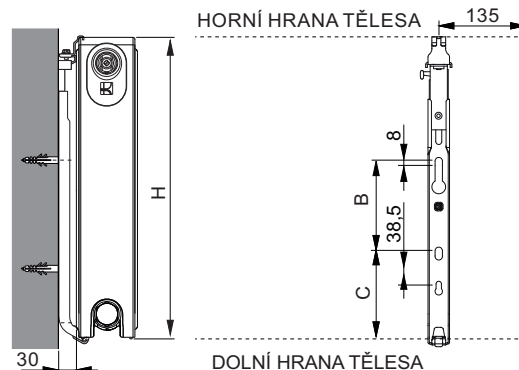


STĚNOVÉ KONZOLY

Kompaktní konzola plus



- určena především pro otopná tělesa bez navařených přichytek
- lze však použít i pro všechny ostatní modely a typy s navařenými přichytkami kromě typu 10 a 11 všech modelů
- u otopných těles o délce 1800 mm a delších je nutné použít tři konzoly, třetí je umístěna ve středu jeho délky
- volba je závislá na výšce otopného tělesa **H**
- kovové díly pozinkovány, držák mřížky lakován barvou bílá
- vybavena pojistkou proti nadzvednutí otopného tělesa
- umožňuje upevnění na stěnu ve vzdálenosti **D = 30 mm** od stěny
- použití pro betonové konstrukce a zdiva z pórobetonu a plných cihel
- maximální svislé zatížení konzoly je **1500 N**



Sada obsahuje: 2 x konzolu, vřuty 7 x 65 mm, hmoždinky Ø 10 mm

Poznámka: Maximální vodorovné zatížení v příčném směru (kolmo na stěnu) **400 N**

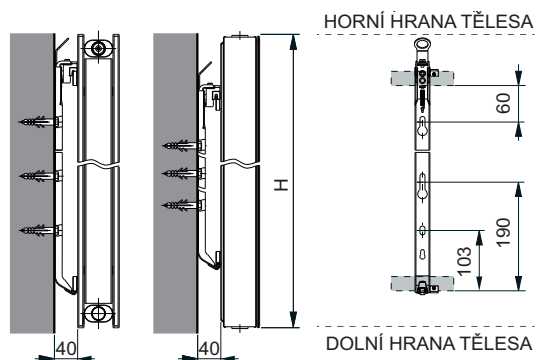
Splňuje třídu 2 dle normy VDI6036.

Typ	H [mm]	B [mm]	C [mm]	Obj.číslo	Cena [Kč]
Kompaktní konzola plus	300	74	105	Z-U631	180
	400	174	105	Z-U632	194
	500	274	105	Z-U633	206
	600	374	105	Z-U634	210
	700	474	105	Z-U635	246
	900	674	105	Z-U636	253

Dělená konzola VERTIKAL



- určena pro všechny modely a typy otopných těles RADIK s navařenými přichytkami a minimální výškou **H = 500 mm**
- kovové díly pozinkovány
- vybavena pojistkou proti nadzvednutí a posunu otopného tělesa
- umožňuje upevnění na stěnu ve vzdálenosti **D = 40 mm** od stěny
- použití pro betonové konstrukce a zdiva z pórobetonu a plných cihel
- maximální svislé zatížení konzoly je **1500 N**



Sada obsahuje: 2 x konzolu, vřuty 7 x 60 mm, hmoždinky Ø 10 mm, 4 x pojistka proti posunutí

Poznámka: Maximální vodorovné zatížení v podélném i příčném směru **250 N**

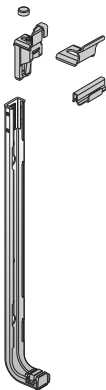
Splňuje třídu 2 dle normy VDI6036.

Typ	H [mm]	Obj.číslo	Cena [Kč]
Dělená konzola VERTIKAL	minimálně 500	Z-U558	499

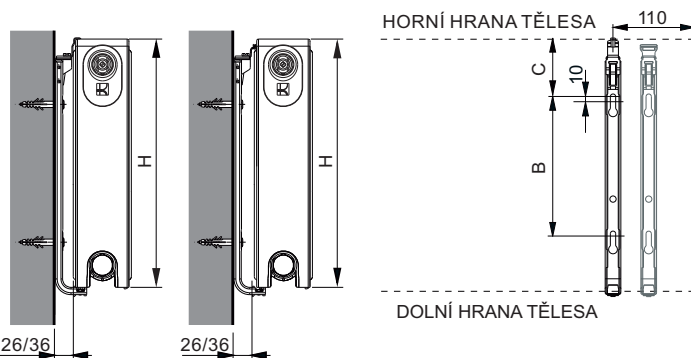
UPEVNĚNÍ DESKOVÝCH OTOPNÝCH TĚLES RADIK

STĚNOVÉ KONZOLY

Konzola kompaktní P2



- určena především pro otopná tělesa bez navařených příchytek
- umožňuje dva způsoby upevnění otopného tělesa (pod nebo přes horní mřížku)
- lze však použít i pro všechny ostatní modely a typy s navařenými příchytkami kromě typu 10 a 11 všech modelů
- u otopných těles o délce 1800 mm a delších je nutné použít tři konzoly, třetí je umístěna 100 mm od středu jeho délky
- volba je závislá na výšce otopného tělesa **H**
- kovové díly pozinkovány, držák mřížky lakován bílou barvou
- vybavena pojistkou proti nadzvednutí otopného tělesa
- umožňuje upevnění na stěnu ve vzdálenosti **D = 26 a 36 mm** od stěny
- použití pro betonové konstrukce a zdiva z pórobetonu a plných cihel
- maximální svislé zatížení konzoly je **1200 N**

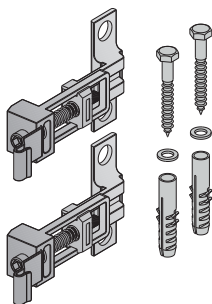


Sada obsahuje: 2 x konzolu, vruty 8 x 50 mm, hmoždinky Ø 10 mm

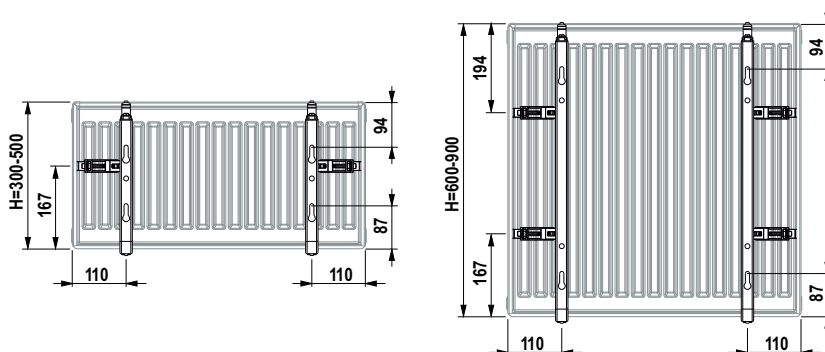
Poznámka: Při použití bezpečnostní sady P2 (Z-U537) splňuje třídu 3 dle normy VDI6036.

Typ	H [mm]	B [mm]	C [mm]	Obj.číslo	Cena [Kč]
Kompaktní konzola P2 H = 300	300	119	94	Z-U531	291
Kompaktní konzola P2 H = 400	400	219	94	Z-U532	302
Kompaktní konzola P2 H = 500	500	319	94	Z-U533	318
Kompaktní konzola P2 H = 600	600	419	94	Z-U534	335
Kompaktní konzola P2 H = 700	700	519	94	Z-U535	347
Kompaktní konzola P2 H = 900	900	719	94	Z-U536	373

Bezpečnostní sada P2



- příslušenství ke Konzole kompaktní P2
- brání podélnému posunu otopného tělesa
- určena především pro otopná tělesa bez navařených příchytek



Sada obsahuje: 2 x držák, vruty 6 x 50 mm, hmoždinky Ø 8 mm

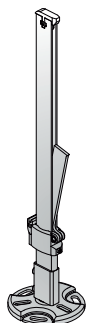
Poznámka: Pro tělesa výšky 600-900 mm se doporučuje použít 4 držáky

Typ	Obj.číslo	Cena [Kč]
Bezpečnostní sada P2	Z-U537	166

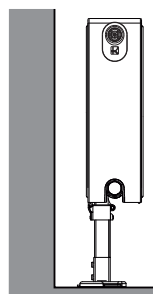
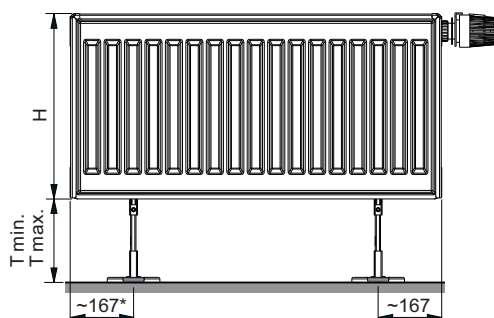


STOJÁNKOVÉ KONZOLY

Stojánková konzola vnitřní - universal



- určena pro všechny modely kromě modelů v provedení VKM8 a COMBI VK
- vhodná pro všechny typy kromě typu 10
- pro upevnění otopného tělesa jsou využity jeho desky a přídavná přestupní plocha
- zkompletována u výrobce
- volba není závislá na výšce otopného tělesa **H**
- kovové díly lakovány barvou bílá
- maximální svislé zatížení konzoly je **1800 N**



*100 mm platí pro
otopné těleso
L = 400 mm

Sada obsahuje: 1 x konzolu

Poznámka: splňuje třídu 3 dle normy VDI6036 ($T_{max} = 150$ mm)

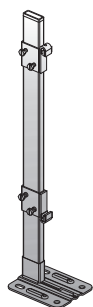
RADIK – počet konzol Z-U331					
Výška H = 300 ÷ 600			Výška H = 700 ÷ 900		
Délka L	Počet konzol		Délka L	Počet konzol	
400 ÷ 1800	2		400 ÷ 1200	2	
2000 ÷ 2300	3		1400 ÷ 1800	3	
2600 ÷ 3000	4		2000 ÷ 3000	4	

Typ	H [mm]	T min [mm]	T max [mm]	Obj.číslo	Cena [Kč]
Stojánková konzola vnitřní - universal	300	150	150	Z-U331	526
	400 ÷ 900	100			

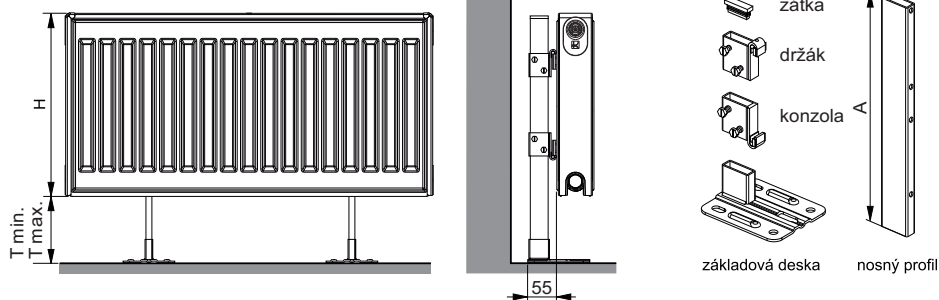
UPEVNĚNÍ DESKOVÝCH OTOPNÝCH TĚLES RADIK

STOJÁNKOVÉ KONZOLY

Stojánková konzola vnější



- určena pro všechny modely a typy s navařenými příchýtkami, kromě typu 10 modelů v provedení VKM8
- pro upevnění otopného tělesa jsou využity navařené příchýtky
- vyžaduje objednání 2 samostatných položek (Stojánková konzola vnější - sada + Nosný profil) a jejich kompletaci při montáži otopného tělesa
- volba nosného profilu je závislá na výšce otopného tělesa **H**
- viditelné kovové díly lakovány barvou bílá, ostatní pozinkovány
- maximální svislé zatížení konzoly je **1000 N**

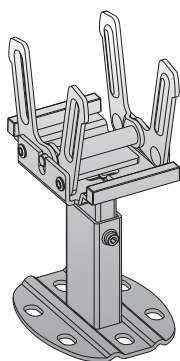


Sada Z-U210 obsahuje: 1x základovou desku, konzolu, držák a zátka, pro kompletnost konzoly je **nutné doobjednat nosný profil dle výšky tělesa H.**

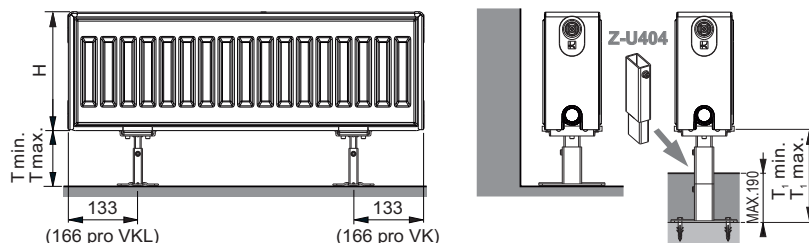
Poznámka: úpravou délky nosného profilu možno dosáhnout i jiných hodnot T_{min} .

Typ	H [mm]	A [mm]	T min [mm]	T max [mm]	Obj.číslo	Cena [Kč]
Stojánková konzola vnější - sada	300 ÷ 900	-	-	-	Z-U210	300
Nosný profil	300	460	170	235	Z-U220	132
Nosný profil	400	560	170	235	Z-U230	156
Nosný profil	500	660	170	235	Z-U240	176
Nosný profil	600	760	170	235	Z-U250	200
Nosný profil	700	860	170	235	Z-U255	270
Nosný profil	900	1060	170	235	Z-U260	289

Konzola stojánková MB RADIK typ 22 a 33



- určena pro všechny modely kromě provedení PLAN, LINE a COMBI VK
- u modelů VKM8 použitelná až od délky 600 mm
- určena pro typy 22, 33 a typy 20S, 30 u provedení HYGIENE a CLEAN
- pro upevnění otopného tělesa jsou využity jeho desky
- zkompletována u výrobce
- použití do výšky $H_{max} = 600$ mm
- kovové díly lakovány bílou barvou
- maximální svislé zatížení konzolí je 2000 N



Sada obsahuje: 1x konzolu, kompletní materiál pro upevnění, návod na montáž

Počet konzol Z-U403

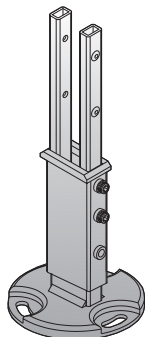
Délka L	400 ÷ 1600	1800 ÷ 2300	2600 ÷ 3000
Počet konzol	2	3	4

Typ	H [mm]	T min [mm]	T max [mm]	Obj.číslo	Cena [Kč]
Konzola stojánková MB RADIK typ 22 a 33	200 ÷ 600	120	170	Z-U403	707
Konzola stojánková MB RADIK typ 22 a 33 s nástavcem	200 ÷ 600	220	270	Z-U403, Z-U404	1057

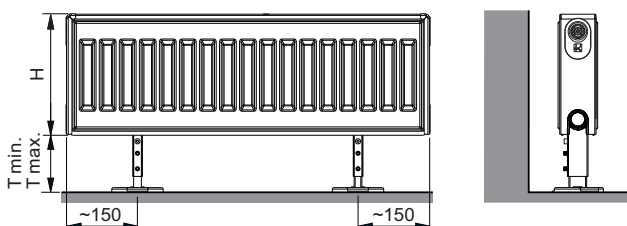


STOJÁNKOVÉ KONZOLY

Konzola stojánková W RADIK typ 20, 21 (nízká)



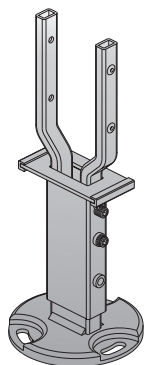
- určena pro všechny modely kromě provedení COMBI VK
- u modelů VKM8 použitelná až od délky 600 mm
- určena pro typy 20 a 21
- pro upevnění otopného tělesa jsou využity jeho desky
- zkompletována u výrobce
- použití do výšky $H_{max} = 900$ mm
- kovové díly lakovány bílou barvou
- maximální svislé zatížení konzolí je **1200 N**



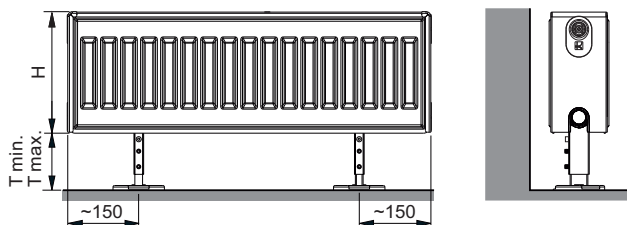
Sada obsahuje: 1x konzolu, návod na montáž

Počet konzol Z-U391					
Délka L	400 ÷ 1600	1800 ÷ 2300	2600 ÷ 3000		
Počet konzol	2	3	4		
Typ	H [mm]	T min [mm]	T max [mm]	Obj.číslo	Cena [Kč]
Konzola stojánková W RADIK typ 20, 21	200 ÷ 900	120	150	Z-U391	723

Konzola stojánková W RADIK typ 22, 33 (nízká)



- určena pro všechny modely kromě provedení COMBI VK
- u modelů VKM8 použitelná až od délky 600 mm
- určena pro typy 22, 33 a typy 20S, 30 u provedení HYGIENE a CLEAN
- pro upevnění otopného tělesa jsou využity jeho desky
- zkompletována u výrobce
- použití do výšky $H_{max} = 900$ mm
- kovové díly lakovány bílou barvou
- maximální svislé zatížení konzolí je **1200 N**



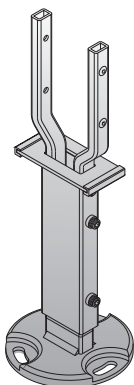
Sada obsahuje: 1x konzolu, návod na montáž

Počet konzol Z-U392					
Délka L	400 ÷ 1600	1800 ÷ 2300	2600 ÷ 3000		
Počet konzol	2	3	4		
Typ	H [mm]	T min [mm]	T max [mm]	Obj.číslo	Cena [Kč]
Konzola stojánková W RADIK typ 22, 33	200 ÷ 900	120	150	Z-U392	723

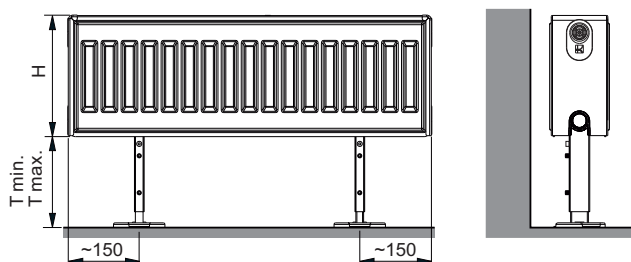
UPEVNĚNÍ DESKOVÝCH OTOPNÝCH TĚLES **RADIK**

STOJÁNKOVÉ KONZOLY

Stojánková konzola pro typy 22, 33, (vysoká)



- určena pro všechny modely kromě provedení COMBI VK
- u modelů VKM8 použitelná až od délky 600 mm
- určena pro typy 22, 33 a typy 20S, 30 u provedení HYGIENE a CLEAN
- pro upevnění otopného tělesa jsou využity jeho desky
- zkompletována u výrobce
- použití do výšky H max = 900 mm
- kovové díly lakovány bílou barvou
- maximální svislé zatížení konzolí je **1200 N**

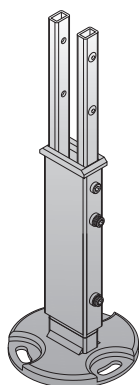


Sada obsahuje: 1 x konzolu, návod na montáž

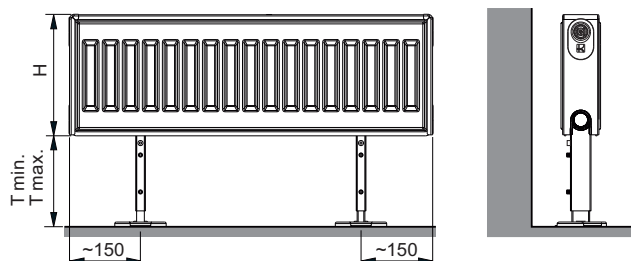
Počet konzol Z-U400

Délka L	400 ÷ 1600	1800 ÷ 2300	2600 ÷ 3000		
Počet konzol	2	3	4		
Typ	H [mm]	T min [mm]	T max [mm]	Obj.číslo	Cena [Kč]
Stojánková konzola pro Typy 22, 33	200 ÷ 900	165	320	Z-U400	754

Stojánková konzola pro typy 20, 21 (vysoká)



- určena pro všechny modely kromě provedení COMBI VK
- u modelů VKM8 použitelná až od délky 600 mm
- určena pro typy 20 a 21
- pro upevnění otopného tělesa jsou využity jeho desky
- zkompletována u výrobce
- použití do výšky H max = 900 mm
- kovové díly lakovány bílou barvou
- maximální svislé zatížení konzolí je **1200 N**



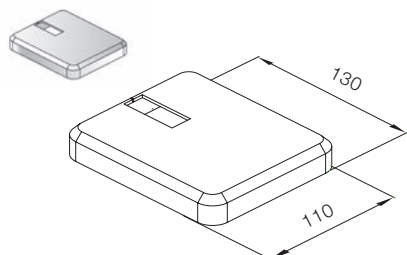
Sada obsahuje: 1x konzolu, návod na montáž

Počet konzol Z-U390

Délka L	400 ÷ 1600	1800 ÷ 2300	2600 ÷ 3000		
Počet konzol	2	3	4		
Typ	H [mm]	T min [mm]	T max [mm]	Obj.číslo	Cena [Kč]
Stojánková konzola pro typy 20, 21	200 ÷ 900	165	320	Z-U390	756

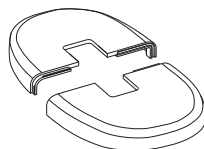


Příslušenství stojánkových konzol



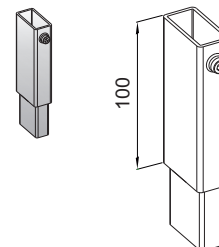
Z-U440

Krytka základové desky
pro konzolu vnější (Z-U210)



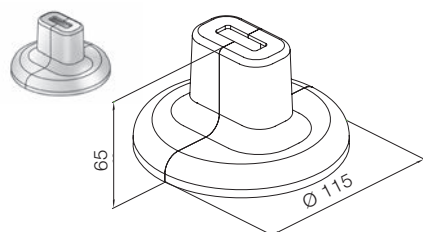
Z-U405

Krytka základové desky
stojánkové konzoly MB
(Z-U403)



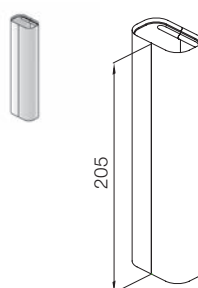
Z-U404

Nástavec stojánkové
konzoly MB (Z-U403)



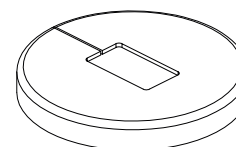
Z-U450

Krytka základové desky
pro konzolu vnitřní
- universal (Z-U331)



Z-U460

Krytka nosného profilu
(Z-U331, Z-U390, Z-U391,
Z-U392, Z-U400)



Z-U393

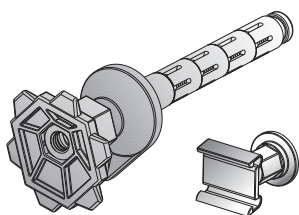
Krytka základové desky
stojánkové konzoly W
(Z-U390, Z-U391, Z-U392,
Z-U400)

Typ	Balení	Obj.číslo	Cena [Kč]
Krytka základové desky pro konzolu vnější (Z-U210)	1 ks	Z-U440	101
Krytka základové desky pro konzolu vnitřní (Z-U331)	1 ks	Z-U450	100
Krytka nosného profilu (Z-U331, Z-U390, Z-U391, Z-U392, Z-U400)	1 ks	Z-U460	100
Krytka základové desky stojánkové konzoly W (Z-U390, Z-U391, Z-U392, Z-U400)	1 ks	Z-U393	104
Krytka základové desky stojánkové konzoly MB (Z-U403)	1 ks	Z-U405	27
Nástavec stojánkové konzoly MB (Z-U403)	1 ks	Z-U404	350

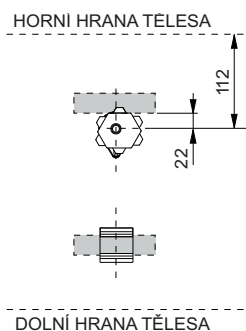
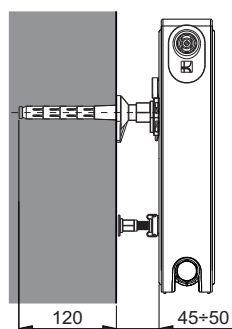
UPEVNĚNÍ DESKOVÝCH OTOPNÝCH TĚLES **RADIK**

NAVRTÁVACÍ KONZOLY

Navrtávací konzola 15/120



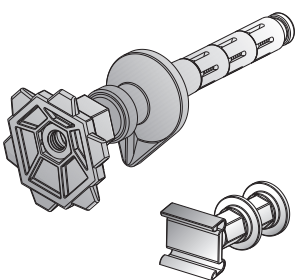
- určena pro všechny modely a typy s navařenými přichytkami kromě typu 10 všech modelů v provedení VENTIL KOMPAKT a PLAN/LINE VENTIL KOMPAKT
- volba není závislá na výšce otopného tělesa **H**
- kovové díly pozinkovány
- umožňuje upevnění na stěnu ve vzdálenosti **D = 45 ÷ 50 mm** od stěny
- použití pro zdiva z děrovaných i plných cihel a pórobetonu
- pro vrtání do stěny je nutné použít vrták Ø 16 mm
- maximální svislé zatížení konzoly je **700 N**



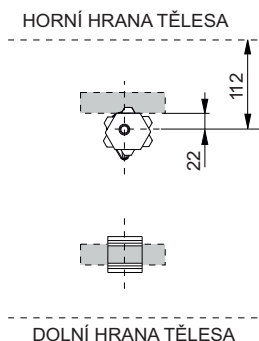
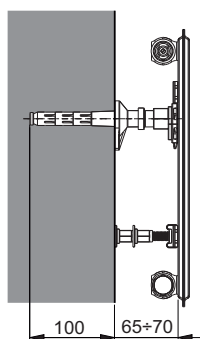
Sada obsahuje: 1 x konzolu, 1 x opěru, 2 x distanční kroužek
Poznámka: splňuje třídu 2 dle normy VDI6036

Typ	H [mm]	Obj.číslo	Cena [Kč]
Navrtávací konzola 15/120	300 ÷ 900	Z-U140	140

Navrtávací konzola 15/100/70



- určena především pro typ 10 všech modelů s navařenými přichytkami
- volba není závislá na výšce otopného tělesa **H**
- kovové díly pozinkovány
- umožňuje upevnění na stěnu ve vzdálenosti **D = 65 ÷ 70 mm** od stěny
- použití pro zdiva z děrovaných i plných cihel a pórobetonu
- pro vrtání do stěny je nutné použít vrták Ø 16 mm
- maximální svislé zatížení konzoly je **400 N**

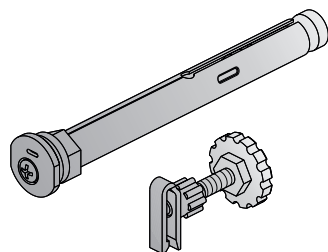


Sada obsahuje: 1 x konzolu, 1 x opěru, 2 x distanční kroužek
Poznámka: splňuje třídu 2 dle normy VDI6036

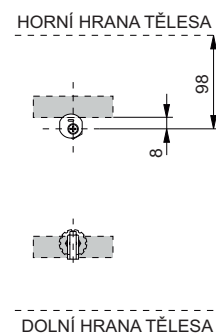
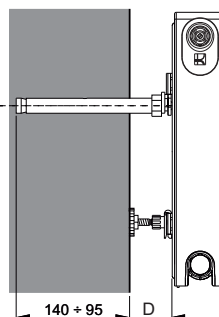
Typ	H [mm]	Obj.číslo	Cena [Kč]
Navrtávací konzola 15/100/70	300 ÷ 900	Z-U141	131

NAVRTÁVACÍ KONZOLY

Navrtávací konzola 18/120



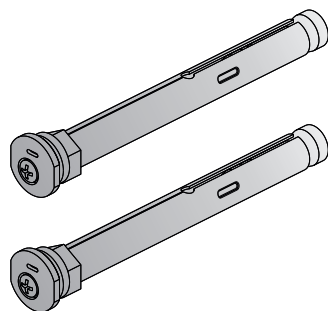
- určena pro všechny modely a typy s navařenými přichytkami především pro provedení HYGIENE (všechny modely RADIK HYGIENE a RADIK CLEAN)
- volba není závislá na výšce otopného tělesa **H**
- kovové díly pozinkovány
- sada umožňuje upevnění na stěnu ve vzdálenosti **D = 35 ÷ 65 mm** od stěny, při vzdálenosti **D = 65 ÷ 80 mm** nutno použít na dolní řadu přichytek také konzolu (ne opěru)
- použití pro zdiva z děrovaných i plných cihel a pórobetonu
- pro vrtání do stěny je nutné použít vrták Ø 18 mm
- maximální svislé zatížení konzoly je **1000 N** při **D = 50 mm**



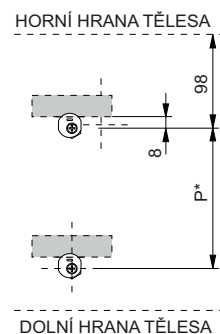
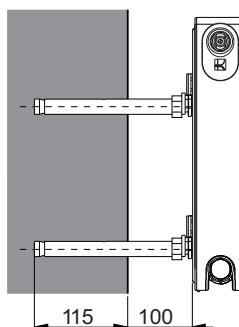
Sada obsahuje: 2 x konzolu, 2 x opěru

Typ	H [mm]	Obj.číslo	Cena [Kč]
Navrtávací konzola 18/120	300 ÷ 900	Z-U144	139

Navrtávací konzola 18/110/100



- určena pro všechny modely a typy s navařenými přichytkami, především pro provedení HYGIENE (všechny modely RADIK HYGIENE a RADIK CLEAN)
- volba není závislá na výšce otopného tělesa **H**
- kovové díly pozinkovány
- sada umožňuje upevnění na stěnu ve vzdálenosti **D = 70 ÷ 100 mm** od stěny
- použití pro zdiva z děrovaných i plných cihel a pórobetonu
- pro vrtání do stěny je nutné použít vrták Ø 18 mm
- maximální svislé zatížení konzoly je **500 N** při **D = 100 mm**



Sada obsahuje: 2 x konzolu

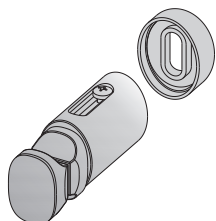
* viz str. 20

Typ	H [mm]	Obj.číslo	Cena [Kč]
Navrtávací konzola 18/110/100	300 ÷ 900	Z-U290	112

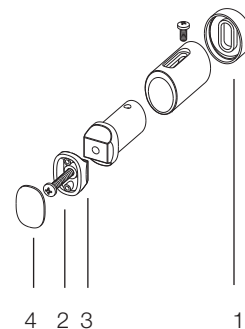
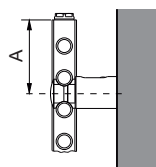
UPEVNĚNÍ TRUBKOVÝCH OTOPNÝCH TĚLES KORALUX

STĚNOVÉ KONZOLY - MAX, COMFORT, CLASSIC

Stěnové konzoly KORALUX MAX, COMFORT, CLASSIC - všeobecné údaje



- univerzální sada je jak pro montáž těles s přímoú trubicí (provedení LINEAR), tak s prohnutou trubicí (provedení RONDO) díky speciálnímu dílu (pozice 1)
- sadu je možné objednat ve třech barevných odstínech - bílá, černá a chrom
- sada obsahuje:
 - 4 ks konzol
 - veškeré prvky pro montáž na stěnu
 - odvzdušňovací ventil
 - zaslepovací zátka
- trubkové otopné těleso upevněno na stěně ve čtyřech bodech
- použití pro betonové konstrukce a zdva z plných cihel
- při použití vhodného typu speciální hmoždinky a vrutu příslušné velikosti je možné použít i pro ostatní typy zdva



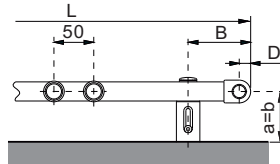
Stěnové konzoly KORALUX MAX, COMFORT, CLASSIC - montáž

- konzolu umístit mezi 2. a 3. trubku odshora a odspoda (kóta A)
- s „citem“ utáhnout šroub (pozice 2) tak, aby nedošlo k deformaci přitlačné části konzoly (pozice 3) a krytka (pozice 4) přesně dosedla na přitlačnou část konzoly
- vzdálenost středu upevnění konzoly na stěně od boční hrany tělesa doporučujeme dle kóty B

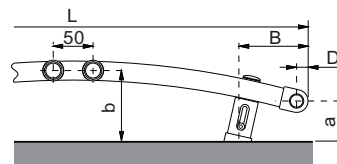
Stěnové konzoly KORALUX MAX, COMFORT, CLASSIC - sortiment

- dodávají se tři typy upevňovacích sad
- volba typu sady závisí na vzdálenosti mezi trubkami
 - Upevňovací sada Ø24/35 – vhodná pro všechna trubková otopná tělesa KORALUX MAX
 - Upevňovací sada Ø24/40 – vhodná pro všechna trubková otopná tělesa KORALUX COMFORT
 - Upevňovací sada Ø20/40 – vhodná pro všechna trubková otopná tělesa KORALUX CLASSIC

KLM, KLMM, KLC, KLCM, KLT, KLTM, KLME, KLCE, KLTE, KLMER, KLCER, KLTER



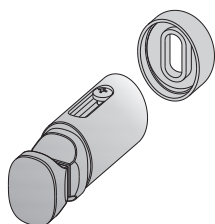
KRM, KRMM, KRC, KRCE, KRT, KRTE, KRME, KRCE, KRTE, KRMER, KRCE, KRTER



KLMM, KRMM, KLTM, KRTM, KLCM, KRCE - modely se spodním středovým připojením s roztečí 50 mm

KLME, KRME, KLTE, KRTE, KLCE, KRCE, KLME, KRME, KLCER, KRCE, KLTER, KRTER - elektrické přímotopy, nejsou připojeny na otopnou soustavu

Upevňovací sada Ø24/35 - MAX



Model	Označení modelu	Průměr trubky [mm]	A [mm]	B [mm]	a [mm]	D [mm]	b [mm] L = délka tělesa [mm]		
							450	600	750
LINEAR MAX	KLM	24	83	70	71 ÷ 88	15	-	-	-
LINEAR MAX-M	KLMM	24	83	70	71 ÷ 88	15	71 ÷ 88	71 ÷ 88	71 ÷ 88
LINEAR MAX-E	KLME	24	83	70	71 ÷ 88	15	-	-	-
LINEAR MAX-ER	KLME	24	83	70	71 ÷ 88	15	-	-	-
RONDO MAX	KRM	24	83	85	65 ÷ 81	15	-	-	-
RONDO MAX-M	KRMM	24	83	85	65 ÷ 81	15	94 ÷ 110	100 ÷ 116	104 ÷ 120
RONDO MAX-E	KRME	24	83	85	65 ÷ 81	15	-	-	-
RONDO MAX-ER	KRME	24	83	85	65 ÷ 81	15	-	-	-

Údaje pro objednání a cena

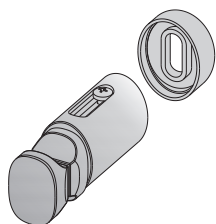
Model	Označení modelu	Průměr trubky [mm]	Typ sady	Barva	Objednací číslo	Cena [Kč]
LINEAR MAX	KLM	24	Upevňovací sada Ø24/35	Bílá	Z-U512	231
LINEAR MAX-M	KLMM	24				
LINEAR MAX-E	KLME	24				
LINEAR MAX - ER	KLME	24		Černá	Z-U513	446
RONDO MAX	KRM	24				
RONDO MAX-M	KRMM	24				
RONDO MAX-E	KRME	24	Černá	Z-U512-58	301	
RONDO MAX-ER	KRME	24				

UPEVNĚNÍ TRUBKOVÝCH OTOPNÝCH TĚLES KORALUX



STĚNOVÉ KONZOLY - MAX, COMFORT, CLASSIC

Upevňovací sada Ø24/40 - COMFORT

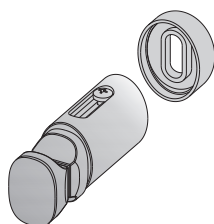


Model	Označení modelu	Průměr trubky [mm]	A [mm]	B [mm]	a [mm]	D [mm]	b [mm] L = délka tělesa [mm]		
							450/500	600	750
LINEAR COMFORT	KLT	24	90	70	73 ÷ 92	15	-	-	-
LINEAR COMFORT-M	KLTM	24	90	70	73 ÷ 92	15	73 ÷ 92	73 ÷ 92	73 ÷ 92
LINEAR COMFORT-E	KLTE	24	90	70	73 ÷ 92	15	-	-	-
LINEAR COMFORT-ER	KLTER	24	90	70	73 ÷ 92	15	-	-	-
RONDO COMFORT	KRT	24	90	85	67 ÷ 85	15	-	-	-
RONDO COMFORT-M	KRTM	24	90	85	67 ÷ 85	15	96 ÷ 114	103 ÷ 121	104 ÷ 122
RONDO COMFORT-E	KRTE	24	90	85	67 ÷ 85	15	-	-	-
RONDO COMFORT-ER	KRTER	24	90	85	67 ÷ 85	15	-	-	-

Údaje pro objednání a cena

Model	Označení modelu	Průměr trubky [mm]	Typ sady	Barva	Objednací číslo	Cena [Kč]
LINEAR COMFORT	KLT	24	Upevňovací sada Ø24/40	Bílá	Z-U594	231
LINEAR COMFORT-M	KLTM	24		Chrom	Z-U595	452
LINEAR COMFORT-E	KLTE	24		Černá	Z-U594-58	301
LINEAR COMFORT-ER	KLTER	24				
RONDO COMFORT	KRT	24				
RONDO COMFORT-M	KRTM	24				
RONDO COMFORT-E	KRTE	24				
RONDO COMFORT-ER	KRTER	24				

Upevňovací sada Ø20/40 - CLASSIC

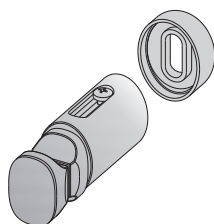


Model	Označení modelu	Průměr trubky [mm]	A [mm]	B [mm]	a [mm]	D [mm]	b [mm] L = délka tělesa [mm]			
							450	500	600	750
LINEAR CLASSIC	KLC	20	90	70	71 ÷ 90	15	-	-	-	-
LINEAR CLASSIC-M	KLCM	20	90	70	71 ÷ 90	15	71 ÷ 90	71 ÷ 90	71 ÷ 90	71 ÷ 90
LINEAR CLASSIC-E	KLCE	20	90	70	71 ÷ 90	15	-	-	-	-
LINEAR CLASSIC-ER	KLCER	20	90	70	71 ÷ 90	15	-	-	-	-
RONDO CLASSIC	KRC	20	90	85	64 ÷ 82	15	-	-	-	-
RONDO CLASSIC-M	KRCM	20	90	85	64 ÷ 82	15	93 ÷ 111	94 ÷ 112	100 ÷ 118	104 ÷ 122
RONDO CLASSIC-E	KRCE	20	90	85	64 ÷ 82	15	-	-	-	-
RONDO CLASSIC-ER	KRCER	20	90	85	64 ÷ 82	15	-	-	-	-

Údaje pro objednání a cena

Model	Označení modelu	Průměr trubky [mm]	Typ sady	Barva	Objednací číslo	Cena [Kč]
LINEAR CLASSIC	KLC	20	Upevňovací sada Ø20/40	Bílá	Z-U592	226
LINEAR CLASSIC-M	KLCM	20		Chrom	Z-U593	441
LINEAR CLASSIC-E	KLCE	20		Černá	Z-U592-58	293
LINEAR CLASSIC-ER	KLCER	20				
RONDO CLASSIC	KRC	20				
RONDO CLASSIC-M	KRCM	20				
RONDO CLASSIC-E	KRCE	20				
RONDO CLASSIC-ER	KRCER	20				

Upevňovací sada Ø22/40 - EXCLUSIVE



Model	Označení modelu	Průměr trubky [mm]	A [mm]	B [mm]	a [mm]	D [mm]	b [mm] L = délka tělesa [mm]		
							450	600	750
LINEAR EXCLUSIVE - M	KLXM	22	90	70	75 ÷ 90	22	75 ÷ 90	75 ÷ 90	75 ÷ 90
RONDO EXCLUSIVE - M	KRXM	22	90	90	60 ÷ 75	22	80 ÷ 95	90 ÷ 105	110 ÷ 125

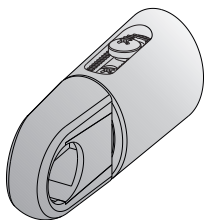
Údaje pro objednání a cena

Model	Označení modelu	Průměr trubky [mm]	Typ sady	Barva	Objednací číslo	Cena [Kč]
LINEAR EXCLUSIVE - M	KLXM	22	Upevňovací sada Ø22/40	Chrom	Z-U598	2074
RONDO EXCLUSIVE - M	KRXM	22			Z-U599	2625

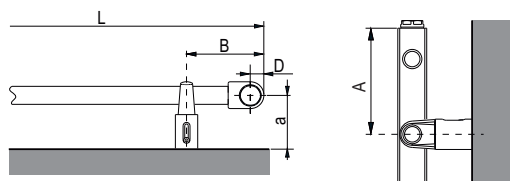
UPEVNĚNÍ TRUBKOVÝCH OTOPNÝCH TĚLES KORALUX

STĚNOVÉ KONZOLY - STANDARD

Upevňovací sada Ø20 universal - STANDARD



- vhodná pro všechna trubková otopná tělesa KORALUX STANDARD
- trubkové otopné těleso upevněno na stěně ve čtyřech bodech
- dodává se sada stěnových konzol podle modelu otopného tělesa ve dvou barevných odstínech - bílá nebo chrom
- použití pro betonové konstrukce a zdiva z plných cihel
- při použití vhodného typu speciální hmoždinky a vrutu příslušné velikosti je možné použití i pro ostatní typy zdiva
- sada obsahuje:
 - 4 ks konzol
 - veškeré prvky pro montáž na stěnu
 - odvzdušňovací ventil
 - zaslepovací zátka

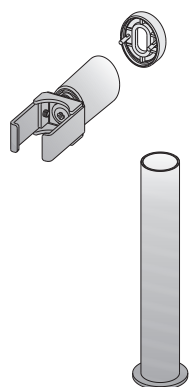


Model	Označení modelu	Průměr trubky [mm]	A [mm]	B [mm]	a [mm]	D [mm]
STANDARD	KS	20	110	70	72 ÷ 81	15

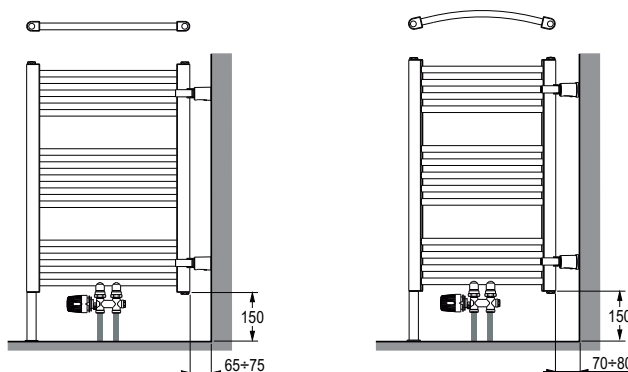
Údaje pro objednání a cena

Model	Označení modelu	Průměr trubky [mm]	Typ sady	Barva	Objednací číslo	Cena [Kč]
STANDARD	KS	20	Upevňovací sada Ø20	Bílá Chrom	Z-U588 Z-U589	186 386

Prostorové uchycení KORALUX



- určeno pro všechna trubková otopná tělesa
- trubkové otopné těleso je v poloze kolmo ke stěně
- trubkové otopné těleso je upevněno ve dvou bodech ke stěně a v jednom bodě k podlaze
- dodává se ve dvou barevných odstínech - bílá nebo chrom
- sada obsahuje:
 - 2 ks kompletních stěnových konzol
 - 1 ks stojánkové konzoly
 - veškeré prvky pro montáž

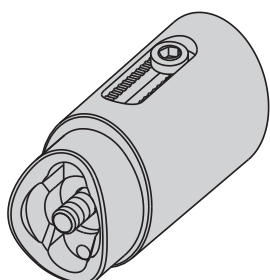


Model	Typ sady	Barva	Objednací číslo	Cena [Kč]
LINEAR CLASSIC, LINEAR CLASSIC - M, LINEAR CLASSIC - E, LINEAR CLASSIC - ER	Prostorové uchycení KORALUX 40x30	bílá	Z-U168	1 479
RONDO CLASSIC, RONDO CLASSIC - M, RONDO CLASSIC - E, RONDO CLASSIC - ER		chrom	Z-U169	1 655
STANDARD				
LINEAR EXCLUSIVE - M, RONDO EXCLUSIVE - M	Prostorové uchycení KORALUX 41x35	bílá	Z-U170	1 462
LINEAR COMFORT, LINEAR COMFORT - M, LINEAR COMFORT - E, LINEAR COMFORT - ER		chrom	Z-U171	1 462
RONDO COMFORT, RONDO COMFORT - M, RONDO COMFORT - E, RONDO COMFORT - ER				
LINEAR MAX, LINEAR MAX - M, LINEAR MAX - E, LINEAR MAX - ER				
RONDO MAX, RONDO MAX - M, RONDO MAX - E, RONDO MAX - ER				

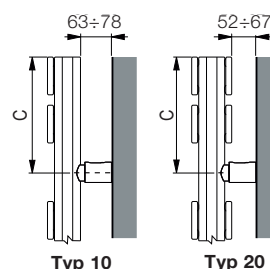
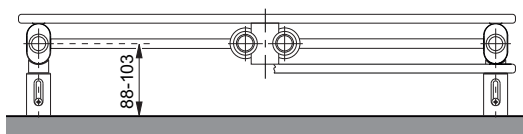
UPEVNĚNÍ DESIGNOVÝCH OTOPNÝCH TĚLES KORATHERM AQUAPANEL



Upevňovací sada AQUAPANEL (dlouhá)



- vhodná pro všechna designová tělesa KORATHERM AQUAPANEL
- designové otopné těleso upevněno na stěnu ve čtyřech bodech
- sadu je možné objednat ve třech barevných odstínech - bílá, černá a chrom
- použití pro betonové konstrukce a zdiva z plných cihel
- při použití vhodného typu speciální hmoždinky a vrutu příslušné velikosti je možné použití i pro ostatní typy zdiva
- sada obsahuje:
 - 4 ks konzol
 - odvzdušňovací ventil
 - zaslepovací zátku
 - veškeré prvky pro montáž na stěnu

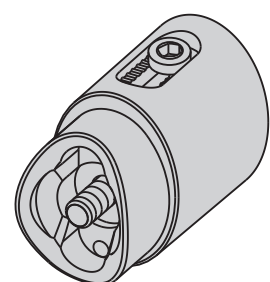


Údaje pro objednání a cena

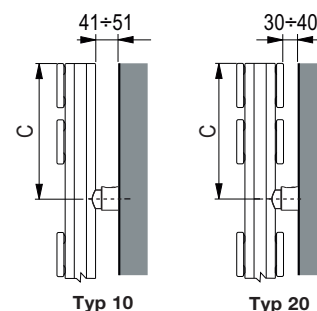
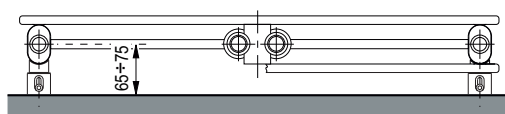
Model	Označení modelu	Průměr trubky [mm]	Typ sady	Barva	Objednávací číslo	Cena [Kč]
AQUAPANEL, AQUAPANEL - E, AQUAPANEL - ER	K20A	20	Upevňovací sada Ø20	Bílá	Z-U604	246
				Chrom	Z-U605	490
				Černá	Z-U604-58	320

Model	H [mm]	C [mm]
AQUAPANEL, AQUAPANEL - E, AQUAPANEL - ER	790, 970	215
	1240, 1510, 1780	305

Upevňovací sada AQUAPANEL (krátká)



- vhodná pro všechna designová tělesa KORATHERM AQUAPANEL
- designové otopné těleso upevněno na stěnu ve čtyřech bodech
- sadu je možné objednat ve třech barevných odstínech - bílá, černá a chrom
- použití pro betonové konstrukce a zdiva z plných cihel
- při použití vhodného typu speciální hmoždinky a vrutu příslušné velikosti je možné použití i pro ostatní typy zdiva
- sada obsahuje:
 - 4 ks konzol
 - odvzdušňovací ventil
 - zaslepovací zátku
 - veškeré prvky pro montáž na stěnu

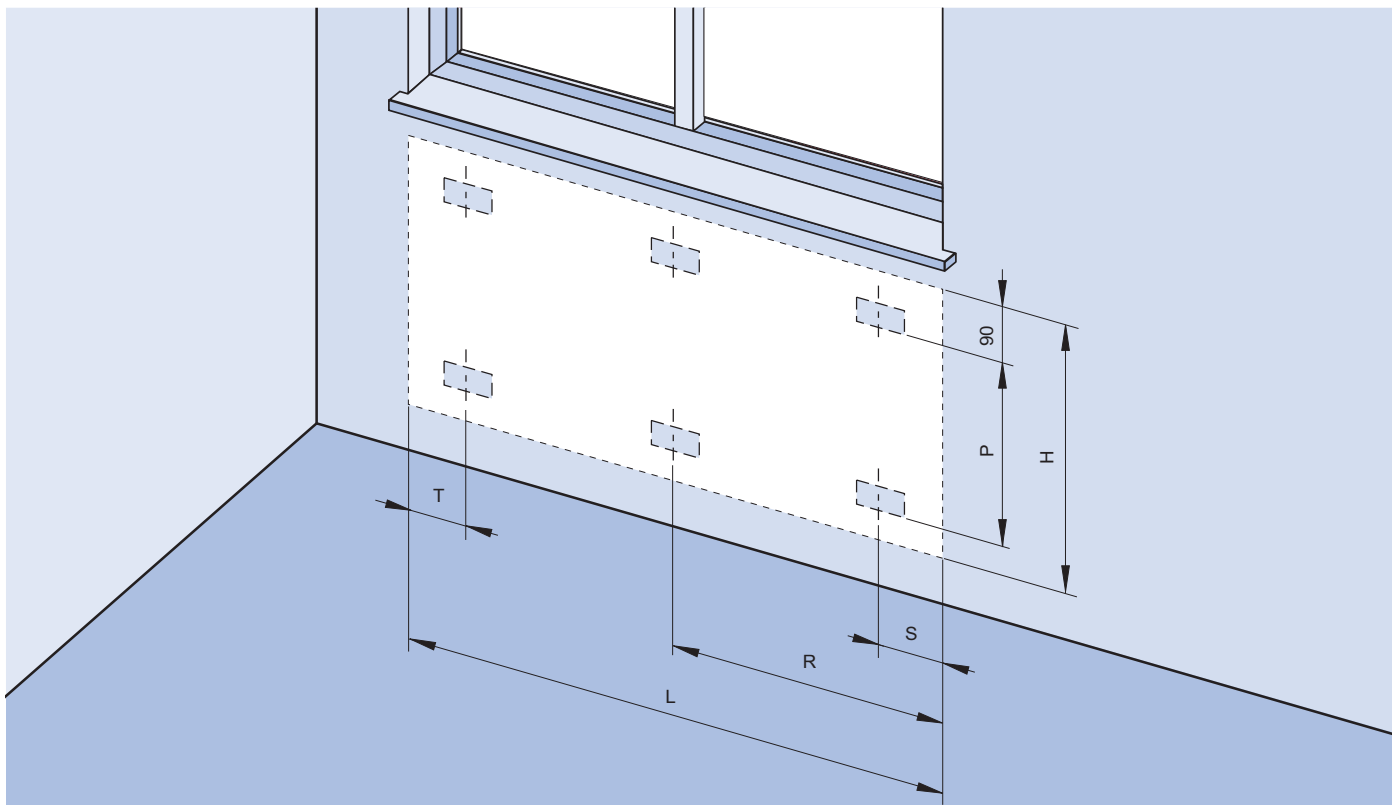


Údaje pro objednání a cena

Model	Označení modelu	Průměr trubky [mm]	Typ sady	Barva	Objednávací číslo	Cena [Kč]
AQUAPANEL, AQUAPANEL - E, AQUAPANEL - ER	K10A	20	Upevňovací sada Ø20	Bílá	Z-U606	263
				Chrom	Z-U607	512
				Černá	Z-U606-58	342

MONTÁŽ DESKOVÝCH OTOPNÝCH TĚLES **RADIK**

ÚDAJE PRO UPEVNĚNÍ



	Typ	Délka otopného tělesa L [mm]						
		400	500 ÷ 1600	1800	2000	2300	2600	3000
S [mm]	10, 20, 20S, 20 VK, 20 VKL, 20S VK, 21, 21 VK, 21 VKL, 22, 22 VK, 22 VKL, 22 COMBI VK, 30, 30 VK, 33, 33 VK, 33 VKL	133	133	133	133	133	133	133
	10 VK, 10 VKM8	167	167	167	167	167	167	167
	10 VKL, 10 VKM8-L	100	133	133	133	133	133	133
	11,11 VK, 11 VKL	117	150	150	150	150	150	150
T [mm]	10, 20, 20S, 20 VK, 20 VKL, 20S VK, 21, 21 VK, 21 VKL, 22, 22 VK, 22 VKL, 22 COMBI VK, 30, 30 VK, 33, 33 VK, 33 VKL	133	133	133	133	133	133	133
	10 VK, 10 VKM8	100	133	133	133	133	133	133
	10 VKL, 10 VKM8-L	167	167	167	167	167	167	167
	11,11 VK, 11 VKL	117	150	150	150	150	150	150
R [mm]	10, 20, 20S, 20 VK, 20 VKL, 20S VK, 21, 21 VK, 21 VKL, 22, 22 VK, 22 VKL, 22 COMBI VK, 30, 30 VK, 33, 33 VK, 33 VKL	-	-	900	1000	1133	1300	1500
	10 VK, 10 VKL, 10 VKM8, 10 VKM8-L	-	-	900	1000	1133	1300	1500
	11,11 VK, 11 VKL	-	-	883	983	1150	1283	1483

Poznámka:

PLAN/LINE KLASIK = HYGIENE = CLEAN = KLASIK - R = PLAN/LINE KLASIK - R = KLASIK

PLAN/LINE VK = PLAN/LINE VKL = PLAN/LINE VKM8 = HYGIENE VK = CLEAN VK = VKM8 = VKM8-L = VK

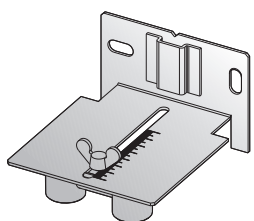
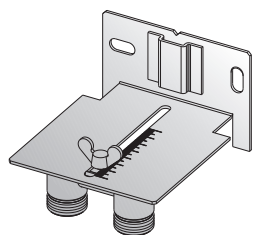
PLAN 11 VKL = 11 VKL

H [mm]	300	400	500	554	600	700	900
P [mm]	145	245	345	399	445	545	745

MONTÁŽ DESKOVÝCH OTOPNÝCH TĚLES RADIK

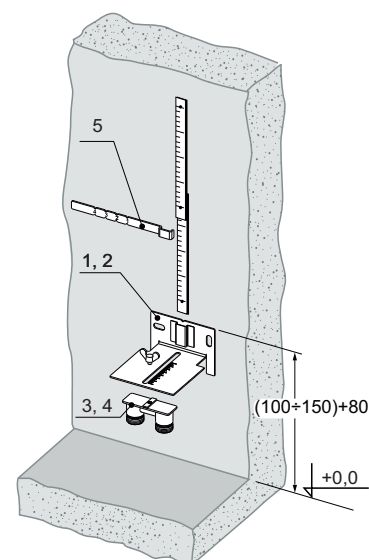


MONTÁŽNÍ ŠABLONA



Konstrukční díl		Balící jednotka
Pozice	Název	Obsah
1	Plech 100 (určen pro všechny modely kromě typu 33 VKU)	10 ks Plech 100 mm 20 ks Hmoždinka 12/60 mm 20 ks Podložka 8,4 mm 20 ks Šroub 8x60 mm 1 ks Pravítko Návod k použití
2	Plech 155 (určen pro všechny modely)	10 ks Plech 155 mm 20 ks Hmoždinka 12/60 mm 20 ks Podložka 8,4 mm 20 ks Šroub 8x60 mm 1 ks Pravítko Návod k použití
3	Propojovací díl G 1/2 vnitřní	10 ks Propojovací díl G 1/2 vnitřní 10 ks Šroub M6 s křídlatou hlavou 10 ks Podložka 6,4 mm Návod k použití
4	Propojovací díl G 3/4 vnější	10 ks Propojovací díl G 3/4 vnější 10 ks Šroub M6 s křídlatou hlavou 10 ks Podložka 6,4 mm Návod k použití
5	Pravítko k montážní šabloně	Součást balící jednotky viz. pozice 1, 2 (možnost objednat jako náhradní díl)

- univerzální použití pro všechny modely a typy v provedení VENTIL KOMPAKT, PLAN/LINE VENTIL KOMPAKT, RADIK PLAN/LINE VERTIKAL - M.
- zabrání poškození povrchu a krádeži otopných těles v hrubé stavbě
- mnohonásobné použití montážní šablony
- montáž kompletního rozvodu otopné soustavy v hrubé stavbě bez otopných těles
- umožňuje tlakovou zkoušku rozvodu otopné soustavy v hrubé stavbě
- fixuje přípojovací potrubí při stavebních pracích (např. betonáž podlahy)
- garantuje zachování rozteče přípojovacího potrubí i při dokončovacích pracích
- s použitím pravítka a montážního návodu usnadňuje připravit podmínky (rozměřit, vyvrtat otvory, popř. osadit hmoždinky do stěny) pro instalaci libovolných stěnových konzol bez přítomnosti otopného tělesa
- kovové díly pozinkovány



Typ	Obj.číslo	Cena [Kč/ks]
Plech 100	Z-MS001	342
Plech 155	Z-MS002	407
Propojovací díl G 1/2 vnitřní	Z-MS003	403
Propojovací díl G 3/4 vnější	Z-MS004	429
Pravítko k montážní šabloně	Z-ND-010	80

PŘEHLED UPEVNŮVACÍ TECHNIKY RADIK

Typ konzoly	Výška H [mm]	Obj.číslo	Model a typ																
			KLASIK / PLAN (LINE) KLASIK KLASIK - Z						VK / PLAN (LINE) VK / VK - Z VKL / PLAN (LINE) VKL						KLASIK-R				
			10	11	20	21	22	33	10	11	20	21	22	33	20	21	22	33	
Konzola stěnová jednoduchá	300 ÷ 900	Z-U320		●	●	●	●	●		●	●	●	●	●	●	●	●	●	●
Konzola stěnová jednoduchá - úhlová	300 ÷ 900	Z-U300	●	●	●	●	●	●	●	●	●	●	●	●	●	●	●	●	●
Konzola stěnová dvojitá	300	Z-U562	●	●	●	●	●	●		●	●	●	●	●					
	400	Z-U563	●	●	●	●	●	●		●	●	●	●	●					
	500	Z-U564	●	●	●	●	●	●		●	●	●	●	●					
	600	Z-U565	●	●	●	●	●	●		●	●	●	●	●					
	700	Z-U567	●	●	●	●	●	●		●	●	●	●	●					
	900	Z-U566	●	●	●	●	●	●		●	●	●	●	●					
Konzola stěnová dvojitá MB	300	Z-U521	●	●	●	●	●	●		●	●	●	●	●					
	400	Z-U522	●	●	●	●	●	●		●	●	●	●	●					
	500	Z-U523	●	●	●	●	●	●		●	●	●	●	●					
	600	Z-U524	●	●	●	●	●	●		●	●	●	●	●					
	700	Z-U525	●	●	●	●	●	●		●	●	●	●	●					
	900	Z-U526	●	●	●	●	●	●		●	●	●	●	●					
Kompaktní konzola	300	Z-U571	●	●	●	●	●	●		●	●	●	●	●					
	400	Z-U572	●	●	●	●	●	●		●	●	●	●	●					
	500	Z-U573	●	●	●	●	●	●		●	●	●	●	●					
	600	Z-U574	●	●	●	●	●	●		●	●	●	●	●					
	700	Z-U577	●	●	●	●	●	●		●	●	●	●	●					
	900	Z-U575	●	●	●	●	●	●		●	●	●	●	●					
Kompaktní konzola plus	300	Z-U631			●	●	●	●			●	●	●	●					
	400	Z-U632			●	●	●	●			●	●	●	●					
	500	Z-U633			●	●	●	●			●	●	●	●					
	600	Z-U634			●	●	●	●			●	●	●	●					
	700	Z-U635			●	●	●	●			●	●	●	●					
	900	Z-U636			●	●	●	●			●	●	●	●					
Kompaktní konzola P2	300	Z-U531			●	●	●	●			●	●	●	●					
	400	Z-U532			●	●	●	●			●	●	●	●					
	500	Z-U533			●	●	●	●			●	●	●	●					
	600	Z-U534			●	●	●	●			●	●	●	●					
	700	Z-U535			●	●	●	●			●	●	●	●					
	900	Z-U536			●	●	●	●			●	●	●	●					
Dělená konzola plus	200 ÷ 900	Z-U556 Z-U557			●	●	●	●			●	●	●	●					
Dělená konzola VERTIKAL	500 ÷ 2000	Z-U558	●	●	●	●	●	●	●	●	●	●	●	●	●	●	●	●	
Stojánková konzola vnější - sada	300 ÷ 900	Z-U210	●	●	●	●	●	●	●	●	●	●	●	●	●	●	●	●	
Stojánková konzola vnější - nosný profil	300	Z-U220	●	●	●	●	●	●	●	●	●	●	●	●					
	400	Z-U230	●	●	●	●	●	●	●	●	●	●	●	●					
	500	Z-U240	●	●	●	●	●	●	●	●	●	●	●	●					
	600 (554*)	Z-U250	●	●	●	●	●	●	●	●	●	●	●	●	●	●	●	●	
	700	Z-U255	●	●	●	●	●	●	●	●	●	●	●	●					
	900	Z-U260	●	●	●	●	●	●	●	●	●	●	●	●					
Konzola stojánková MB RADIK typ 22 a 33	200 ÷ 600	Z-U403					1)	1)					1)	1)			1)	1)	
Stojánková konzola vnitřní - universal	300 ÷ 900	Z-U331		●	●	●	●	●		●	●	●	●	●	●	●	●	●	
Stojánková konzola pro typy 22, 33	200 ÷ 900	Z-U400					●	●					●	●			●	●	
Konzola stojánková W RADIK typ 22, 33	200 ÷ 900	Z-U392					●	●					●	●			●	●	
Stojánková konzola pro typy 20, 21	200 ÷ 900	Z-U390			●	●					●	●			●	●			
Konzola stojánková W RADIK typ 20, 21	200 ÷ 900	Z-U391			●	●					●	●			●	●			
Navrtávací konzola 15/120	300 ÷ 900	Z-U140		●	●	●	●	●		●	●	●	●	●	●	●	●	●	
Navrtávací konzola 15/100/70	300 ÷ 900	Z-U141	●						●										
Navrtávací konzola 18/120	300 ÷ 900	Z-U144	●	●	●	●	●	●	●	●	●	●	●	●	●	●	●	●	
Navrtávací konzola 18/110/100	300 ÷ 900	Z-U290	●	●	●	●	●	●	●	●	●	●	●	●	●	●	●	●	
Otopné těleso vybaveno navařenými přichytkami			A	A	A	A	A	A	A	A	A	A	A	A	A	A	A	A	

Legenda:



● lze použít
○ nelze použít

ano **A**
ne **N**

* platí pro RADIK KLASIK - R

1) nelze použít pro modely v provedení PLAN a LINE

POZNÁMKY

KORAMONT

KORAMONT

KORAMONT

KORAMONT

KORAMONT

KORAMONT

KORAMONT

KORAMONT

KORAMONT

KORAMONT

KORAMONT

KORAMONT

KORAMONT

KORAMONT

KORAMONT

KORAMONT

KORAMONT

KORAMONT

KORAMONT

KORAMONT

KORAMONT

KORAMONT

KORAMONT

KORAMONT

KORAMONT

KORAMONT

KORAMONT

KORAMONT

KORAMONT

KORAMONT

KORAMONT

KORAMONT

KORAMONT

KORAMONT

KORAMONT

KORAMONT

KORAMONT

KORAMONT

KORAMONT

KORAMONT

KORAMONT

KORAMONT

KORAMONT

KORAMONT

KORAMONT

KORAMONT

KORAMONT

KORAMONT

KORAMONT

KORAMONT

KORAMONT

KORAMONT

KORAMONT

KORAMONT

KORAMONT

KORAMONT

KORAMONT

KORAMONT

KORAMONT

KORAMONT

KORAMONT

KORAMONT

KORAMONT

KORAMONT

KORAMONT

KORAMONT

KORAMONT

KORAMONT

KORAMONT

KORAMONT

KORAMONT

KORAMONT



KORAMONT

KORAMONT

KORAMONT

KORAMONT

KORAMONT

KORAM

KORADO, a.s.
Bří Hubálků 869
560 02 Česká Třebová

KORAMONT

KORAMONT

KORAMONT

KORAMONT

KORAMONT

KORAM

Info linka (zdarma): 800 111 506
e-mail: info@korado.cz
www.korado.cz

KORAMONT

KORAMONT

KORAMONT

KORAMONT

Ev. č.: 02/22.08.27 CZ