

## RZP12S

Rozdělovač s regul.šroubením s průt.a uzav.ventily bez kul.

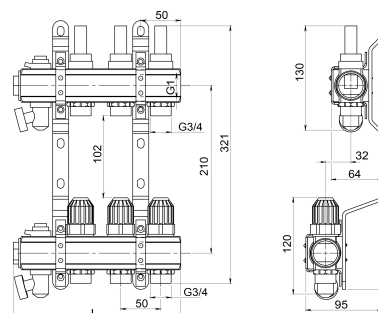
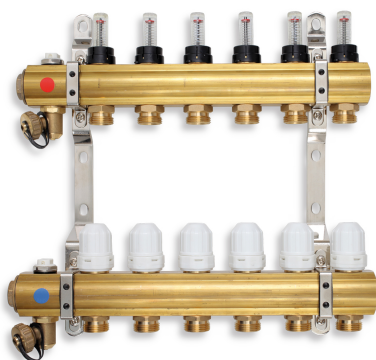
EAN :5902194933025

Intrastat :74122000

Provedení : 12 okruhů

Cena : 7 437 Kč (bez DPH)

Hmotnost : 10,744 kg (brutto)



Rozdělovač s uzavíracími ventily a regulačním šroubením s průtokoměry pro podlahové vytápění, připojení G1", výstup pro svěrné šroubení G3/4" s eurokonusem. Rozdělovač je možné doplnit čerpadlovou sestavou GM40GPA a kulovými kohouty KFPS3Doplňky rozdělovače najdete v sekci Příslušenství k rozdělovačům. Tabulku vhodných skříní najdete v obrázku produktu

Nazev	Hodnota	Jednotka
Provedení	12 okruhů	
Šířka krabice	405	mm
Výška krabice	130	mm
Hloubka krabice	765	mm
Záruka	15	rok
Typ	s průtokoměry	

[Hydr.charakteristiky](#)  
[obrázek pro tisk](#)  
[Prohlášení o shodě](#)  
[rozměry\(jpg\)](#)  
[Vhodné skříně](#)