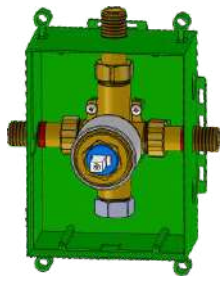


BOX 50

MONTÁŽNÍ POSTUP (ZEĎ) • MOUNTING PROCEDURE (WALL) • MONTÁŽNY POSTUP (STENA)

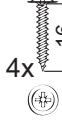
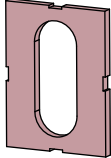
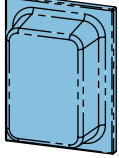
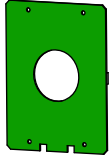


50-08

50-09

50-10

50-13 50-06 50-07



1x

1x

1x

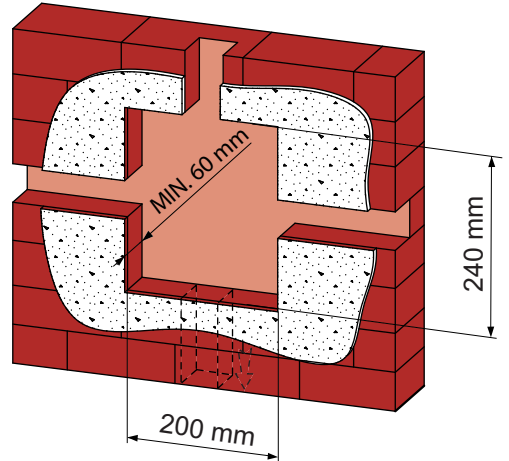
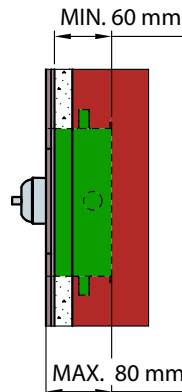
1x

4x

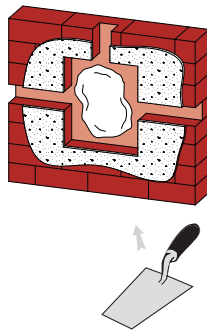
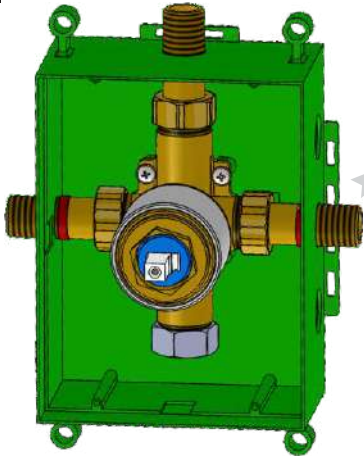
4x

1

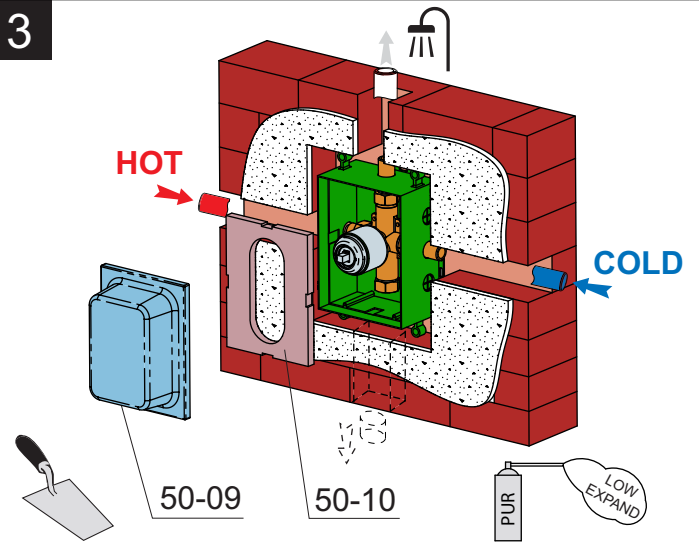
ZEĎ • WALL • STENA



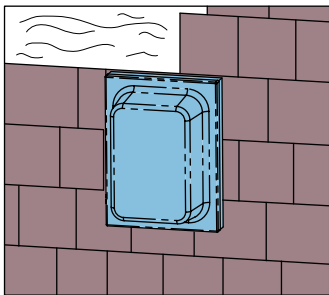
2



3

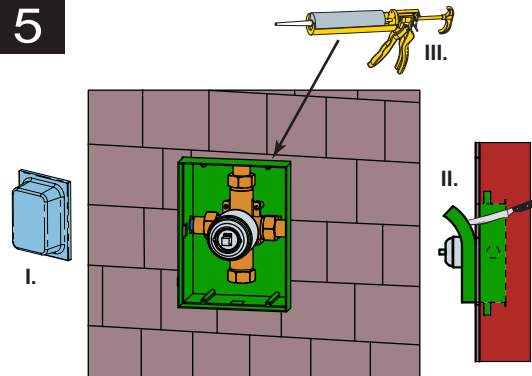


4



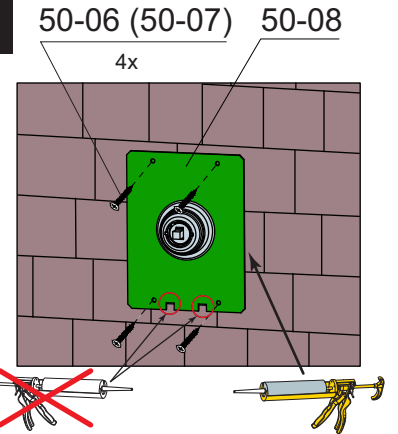
OBLOŽIT ZE • TILE THE WALL
OBLOŽÍ! STENU

5

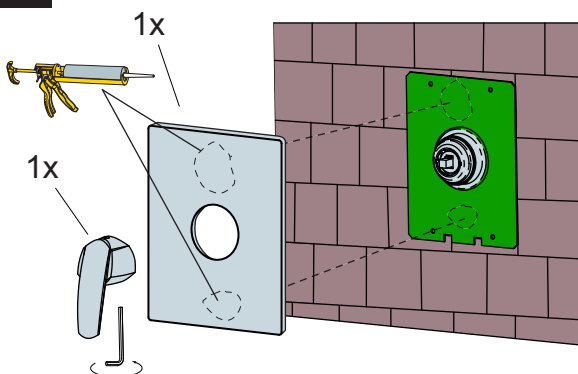


O ÍZNOUT • CUT • ODREZA!

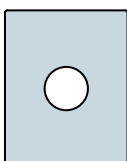
6



7



0050C



P/50050

P/56050

P/57050

