

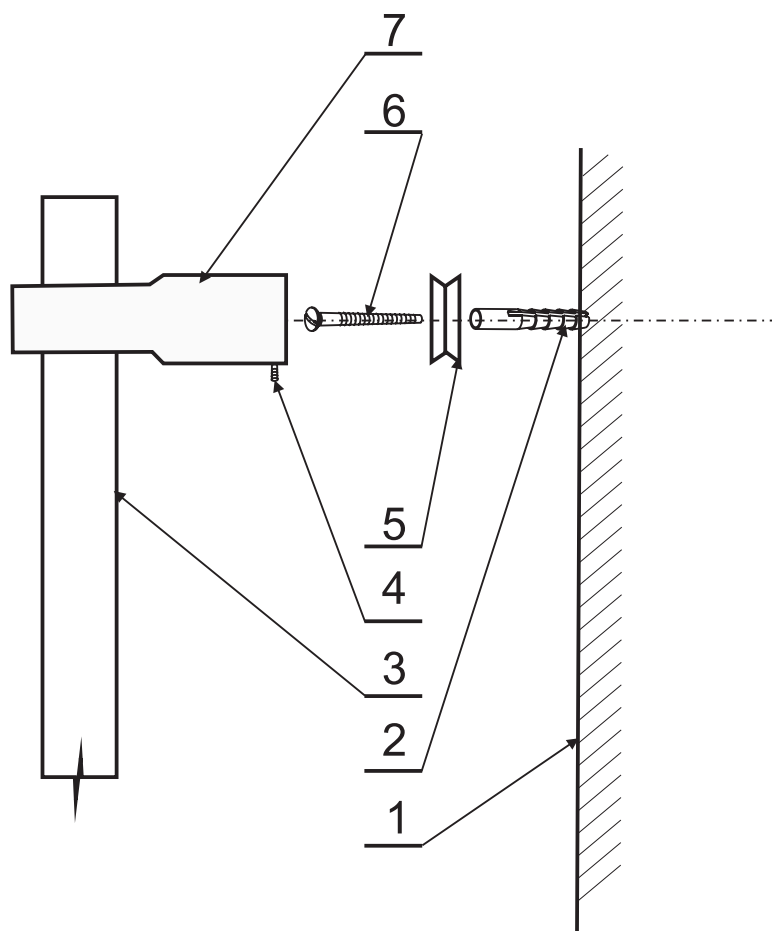
## Návod na instalaci posuvného držáku RAIL 503

## Seznam dílů :

tyč s posuvným jezdcem	1 x
montážní úchytky	2 x
vrut	2 x
hmoždinka	2 x

## Montáž :

1. Změřte rozteč mezi otvory v úchytech tyče (7) a vyvrtejte do zdi příslušné otvory pro hmoždinky (2).
2. Povolte zajišťovací červíky (4) a vyjměte montážní úchyty (5) z držáků tyče (7).
3. Úchyty připevněte vruty (6) do zdi (1).
4. Sestavu tyče nasadte na úchyty na zdi a zajistěte červíky (4) v držácích(7).
5. Výškové nastavení posuvného jezdcem provedete po odjištění páčky jezdcem.



Dodávané hmoždinky jsou určeny pouze pro montáž v plném zdivu, při montáži do jiných materiálů použijte odpovídající hmoždinky.

## Čištění a údržba

K čištění výrobku je nutné používat pouze mýdlovou vodu, k usušení pak měkký hadřík.

V žádném případě se nesmí používat kyselina nebo abrasivní prostředky.

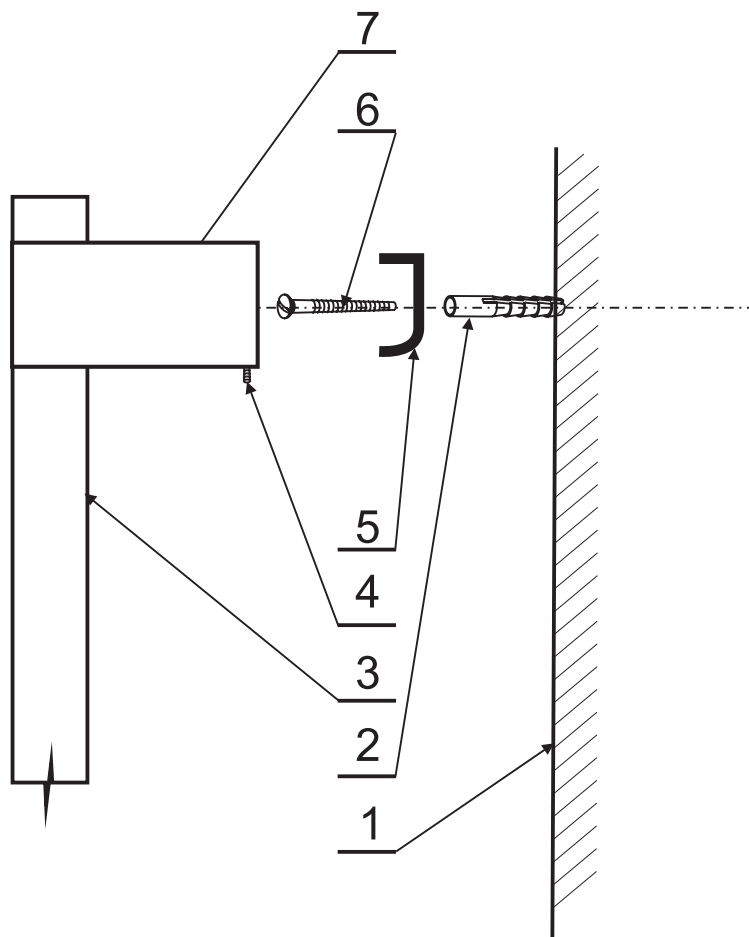
## Návod na instalaci posuvného držáku RAIL 505

### Seznam dílů :

tyč s posuvným jezdcem	1 x
montážní úchytky	2 x
vrut	2 x
hmoždinka	2 x

### Montáž :

1. Změřte rozteč mezi otvory v úchytech tyče (7) a vyvrtejte do zdi příslušné otvory pro hmoždinky (2).
2. Povolte zajišťovací červíky (4) a vyjměte montážní úchyty (5) z držáků tyče (7).
3. Úchyty připevněte vruty (6) do zdi (1).
4. Montáž je zobrazena pro horní úchyt , montáž spodního úchytu se musí provést zrcadlově obrácena (zkosená hrana montážního úchytu (5), musí být vždy na straně zajišťovacího červíku (4) )
5. Sestavu tyče nasadíte na úchyty na zdi a zajistíte červíky (4) v držácích(7).
6. Výškové nastavení posuvného jezdcem provedete po odjištění páčky jezdcem.



Dodávané hmoždinky jsou určeny pouze pro montáž v plném zdivu, při montáži do jiných materiálů použijte odpovídající hmoždinky.

### Čištění a údržba

K čištění výrobku je nutné používat pouze mýdlovou vodu, k usušení pak měkký hadřík.

V žádném případě se nesmí používat kyselina nebo abrasivní prostředky.