

1) Výrobek: PLYNOVÝ FILTR
- závitový

2) Typ: IVAR.FM



3) Instalace:



Instalaci a uvedení do provozu, stejně jako připojení elektrických komponentů, musí provádět výhradně osoba odborně způsobilá s patřičnou elektro-technickou kvalifikací v souladu se všemi národními normami a vyhláškami platnými v zemi instalace. Během instalace a uvádění do provozu musí být dodrženy instrukce a bezpečnostní opatření uvedené v tomto návodu. Provozovatel nesmí provádět žádné zásahy a je povinen se řídit pokyny uvedenými níže a dodržovat je tak, aby nedošlo k poškození zařízení nebo k újmě na zdraví obsluhujícího personálu při dodržení pravidel a norem bezpečnosti práce.

4) Charakteristika použití:

Plynový filtr je zařízení, které zabraňuje průchodu prachu nebo částic unášených plynem, chrání další prvky v systému, jako jsou redukční ventily, hořáky nebo bezpečnostní prvky. Plynový filtr IVAR.FM má velkou filtrační plochu, vyrobenou ze syntetického omyvatelného materiálu. Filtrační část je plně vyjímatelná pro kompletní kontrolu a čištění. Speciální těsnící O-kroužky jsou odolné proti působení plynů I., II. a III. třídy. V závislosti na typu, umožňují filtry měření tlaku v přívodním potrubí standardním způsobem. V souladu s PED 2014/68/EU a (EU) 2016/426. Plynové filtry splňují požadavek norem ČSN EN 126 a ČSN EN 13611.

5) Montážní postup:



UPOZORNĚNÍ

- **Všechny práce při instalaci, elektroinstalaci a údržbě musí provádět kvalifikovaní pracovníci vybaveni vhodnými ochrannými pomůckami.**



POUŽITÍ NEORIGINÁLNÍCH NÁHRADNÍCH DÍLŮ

- K provádění údržby nebo výměny dílů (např. filtrační vložky, těsnících O-kroužků apod.) používejte pouze originální náhradní díly dodávané výrobcem.
- Používání neoriginálních dílů nejenže ruší záruku na výrobek, ale může ohrozit správnou funkci zařízení.
- Výrobce neručí za závady způsobené neoprávněnou manipulací nebo použitím neoriginálních náhradních dílů.



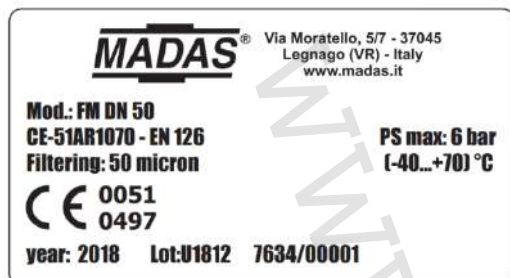
NESPRÁVNÉ POUŽITÍ

- Výrobek smí být používán pouze k účelu, pro který byl vyroben.
- Není dovoleno používat jiná než výslovně uvedená média.
- Technické údaje uvedené na typovém štítku výrobku nesmí být za žádných okolností překročeny.
- Koncový uživatel nebo realizační firma má zodpovědnost za instalaci vhodných systémů na ochranu zařízení, které zabezpečí maximální provozní tlak uvedený na typovém štítku výrobku.
- Výrobce neodpovídá za škody způsobené nesprávným použitím zařízení.

Provozní úkony před instalací:

- Před instalací musí být uzavřen přívod plynu k uživatelským spotřebičům.
- Zkontrolujte, zda tlak v plynovodu **NEPŘESAHUJE MAXIMÁLNÍ PROVOZNÍ TLAK** uvedený na typovém štítku výrobku.
- Před instalací musí být odstraněny všechny ochranné kryty (pokud existují).
- Připojovací potrubí a vnitřní část zařízení samotného musí být bez jakýchkoliv cizích těles.
- Ujistěte se, že délka závitů připojovacího potrubí není příliš dlouhá.
- Dlouhé závity připojovacího potrubí mohou při instalaci plynového filtru do rozvodu poškodit jeho tělo, dbejte na to, aby nebyly příliš dlouhé.
- Při výměně filtrační vložky zabezpečte její dostatečnou vůli.
- Při venkovní instalaci doporučujeme vytvořit ochrannou střechu, aby se zabránilo oxidačním nebo jiným mechanickým poškozením.
- Podle geometrie systému zkontrolujte riziko vzniku výbušné směsi uvnitř potrubí.
- Pokud je plynový filtr, nebo jako součást sestavy instalován v blízkosti jiných zařízení, musí být předem ověřena jeho kompatibilita s těmito jinými zařízeními.
- Zajistěte ochranu plynového filtru před nekvalifikovaným personálem, otřesy a nárazy.

Typový štítek výrobku



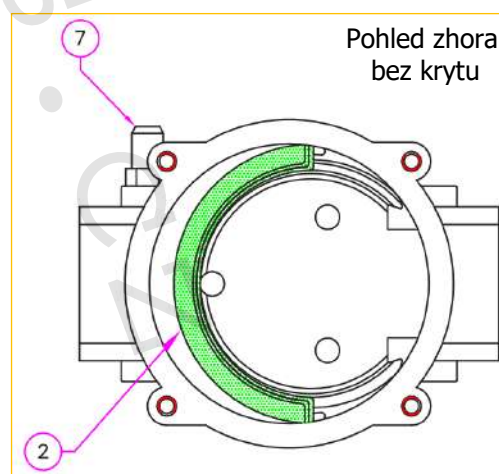
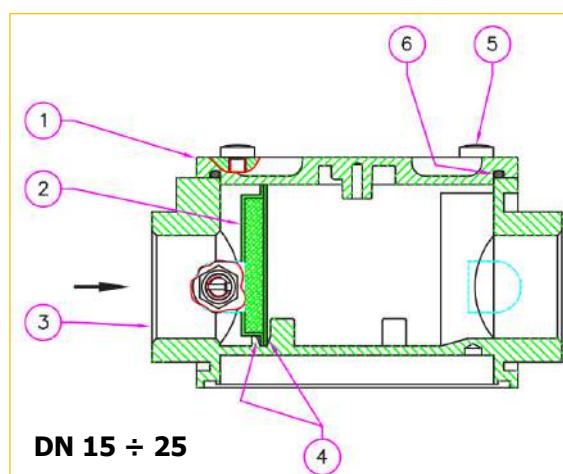
Provozní úkony při instalaci:

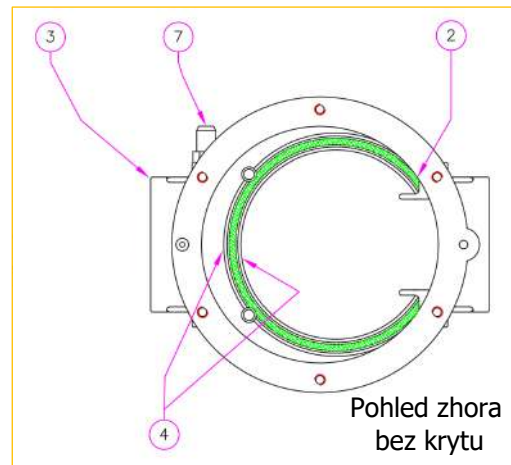
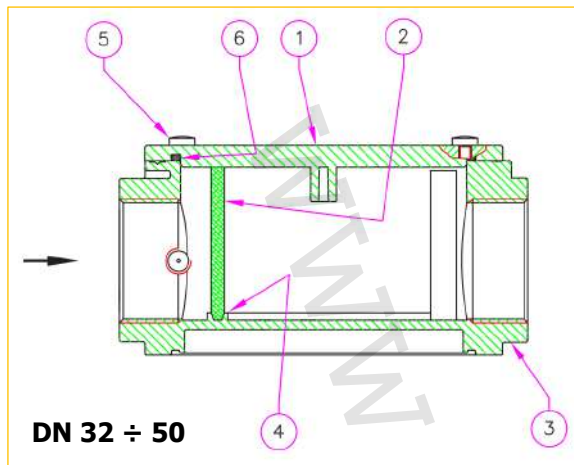
- Plynový filtr nainstalujte šroubováním do potrubního rozvodu plynovodu za použití příslušného těsnicího materiálu.
- Připojovací závit potrubí nebo tvarovek musí být konzistentní s připojovacími závity plynového filtru.
- Plynový filtr musí být instalován ve směru šipky průtoku vyznačené na těle ventilu (**3**), směřující k uživatelskému spotřebiči.

Společné postupy pro závitové a přírubové připojení

- Efektivní funkce plynového filtru je zachována při horizontální i vertikální instalaci.
- Šipka vyznačená na těle plynového filtru (**3**) musí směřovat k uživatelskému spotřebiči.
- Během instalace dbejte na to, aby v zařízení nedošlo k usazení nečistot nebo kovových částic.
- Pro zaručení bezproblémové mechanické montáže doporučujeme použít kompenzační prvky, které kompenzují tepelnou roztažnost potrubí.
- Pokud má být zařízení instalováno ve volném prostoru, je odpovědností instalatéra poskytnout vhodné a správně dimenzované podpurné podpěry pro zajištění sestavy. Nikdy z žádného důvodu nezatěžujte závitové nebo přírubové připojení vlastní hmotností sestavy.
- Po instalaci vždy prověřte těsnost plynovodu.

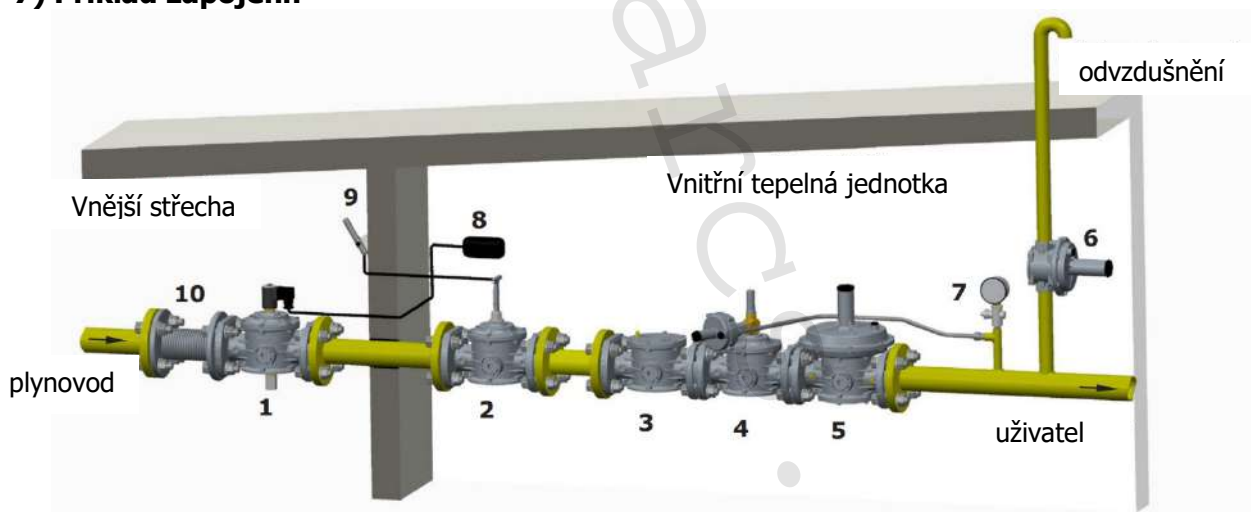
6) Technický náčrtek s popisem:





- 1) Kryt
- 2) Filtrační vložka
- 3) Tělo filtru
- 4) Vodicí drážky
- 5) Upevňovací šrouby
- 6) Těsnicí O-kroužek
- 7) Tlakový vývod

7) Příklad zapojení:



Obr. 2

Legenda k Obr. 2

- 1) Elektromagnetický ventil IVAR.M16-RMOP/RMP N.C.
- 2) Manuální resetovací ventil SM ON/OFF
- 3) Plynový filtr **IVAR.FMP**
- 4) Uzavírací ventil OPSO MVB/1MAX
- 5) Regulátor tlaku plynu RG/2MC
- 6) Přepouštěcí ventil MVS/1
- 7) Manometr
- 8) Detektor koncentrace plynu
- 9) Páka dálkového ovládání ventilu SM ON/OFF
- 10) Kompenzační antivibrační díl

8) První uvedení do provozu:

- Před prvním uvedením do provozu se ujistěte, zda jsou všechny údaje na typovém štítku výrobku včetně směru průtoku respektovány.
- Po postupném natlakování plynovodu zkontrolujte těsnost a provozní funkčnost plynového filtru.

9) Doporučené periodické kontroly:

- Zkontrolujte těsnost závitového / přírubového připojení.
- Zkontrolujte provozní těsnost a funkčnost plynového filtru.
- Je povinností konečného uživatele nebo instalačního technika, aby definoval četnost výše uvedených kontrol na základě náročnosti provozních podmínek.

10) Údržba:

Ve všech případech před provedením jakýchkoli vnitřních kontrol se ujistěte, že plynovod není pod tlakem.

11) Výměna filtrační vložky:

- Povolte a odšroubujte upevňovací šrouby (5) a odmontujte kryt (1).
- Demontujte filtrační vložku (2), zkontrolujte její stav, vyfoukejte ji, vyčistěte nebo v případě potřeby vyměňte za novou.
- Filtrační vložku namontujte zpět do výchozí polohy a zkontrolujte, zda je správně umístěna mezi speciální vodící drážky (4) a zda neznemožňuje zpětnou montáž krytu.
- Ujistěte se, že je těsnicí O-kroužek (6) uvnitř drážky krytu (1).
- Umístěte zpět kryt (1) a zajistěte jej v původní poloze, přičemž dbejte zvýšené opatrnosti, aby nedošlo k poškození (skřípnutí) O-kroužku při utahování.
- Upevňovací šrouby (5) postupně utahujte „křížovým“ způsobem až do max. hodnoty utahovacího momentu (tolerance -15 %) uvedené v Tabulce 2.
- Použijte kalibrovaný momentový klíč.
- Zkontrolujte těsnění těla / krytu filtru.

Tabulka 1

Šroub	M5	
	Pozinkovaný	Nerezová ocel
Max. utahovací moment (N.m)	6	4,5

12) Doprava, skladování a likvidace:

- Během přepravy musí být s materiálem zacházeno opatrně, aby se zabránilo nárazům nebo vibracím.
- Pokud má výrobek jakékoli povrchové úpravy (např. nátěry, kataforézy atd.), nesmí být během přepravy poškozeny.
- Teplota při přepravě a skladování musí respektovat hodnoty uvedené na typovém štítku výrobku.
- Skladovací místo musí být suché a čisté.
- Ve vlhkém prostředí je nutné používat sušičky nebo topení, aby nedošlo ke kondenzaci.
- Po ukončení životnosti je nutno výrobek ekologicky likvidovat odděleně od ostatního odpadu v souladu s právními předpisy platnými v zemi, kde se tato operace provádí.

13) Záruka:

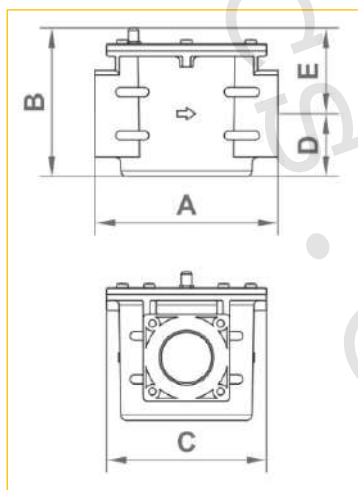
Platí záruční podmínky dohodnuté s výrobcem v době dodávky.

Uplatnění záručního práva a náhrada případné škody se nevztahuje na škody způsobené:

- nesprávným použitím zařízení;
- nedodržením zde popsaných požadavků;
- nedodržením předpisů týkajících se instalace;
- neoprávněnou manipulací, úpravami a použitím neoriginálních náhradních dílů.

Záruka se nevztahuje na údržbářské práce, montážní jednotky jiných výrobců, provádění změn na zařízení a přirozené opotřebení.

14) Technický náčrt s rozměry:



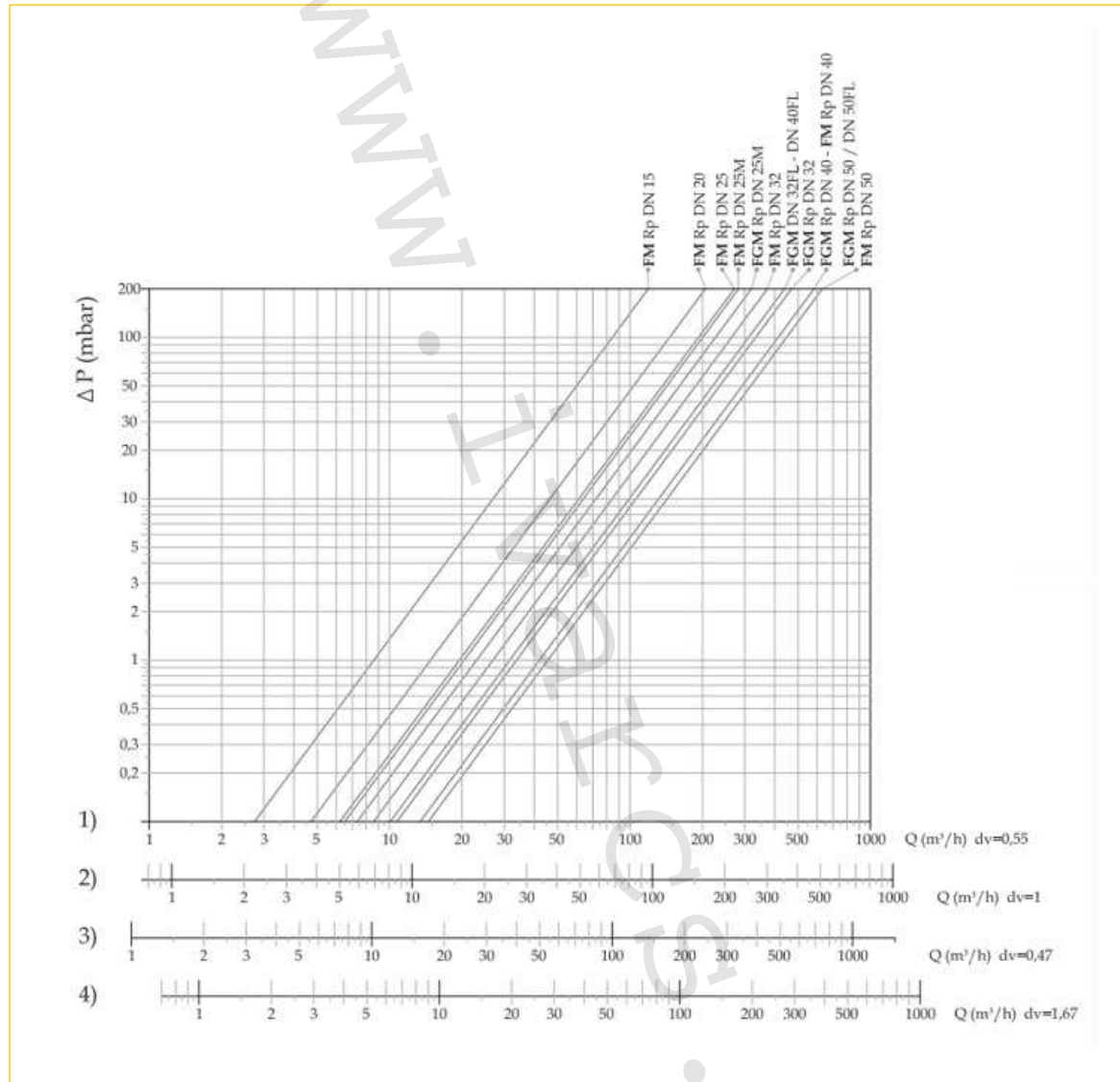
Rozměr	A (mm)	B (mm)	C (mm)	D (mm)	E (mm)
DN 15 ÷ DN 25	120	75	94	29,5	45,5
DN 32 ÷ DN 40	160	87	140	37	50
DN 50	160	113	140	45,5	67,5

15) Provozní parametry:

Typ	IVAR.FM
Maximální provozní tlak	PN 6
Rozsah teploty prostředí	-40 °C až +70 °C
Mechanická pevnost	skupina 2 (dle ČSN EN 13611)
Použití	neagresivní plyny I.; II. a III. třídy (suché plyny)
Dodávané rozměry	1/2" ÷ 2"; závit vnitřní dle ČSN EN 10226
Porozita filtrační vložky	10 µm; 50 µm (na objednávku 20 µm)
Materiál	tlakově litý hliník (UNI EN 1706)
	mosaz OT 58 (UNI EN 12164)
	11S hliník (UNI 9002-5)
	těsnění NBR (UNI 7702)
	nylonové vlákno; 30 % skelných vláken (UNI EN ISO 11667)

16) Diagram tlakových ztrát plynového filtru s porozitou filtrační vložkou 10 µm:

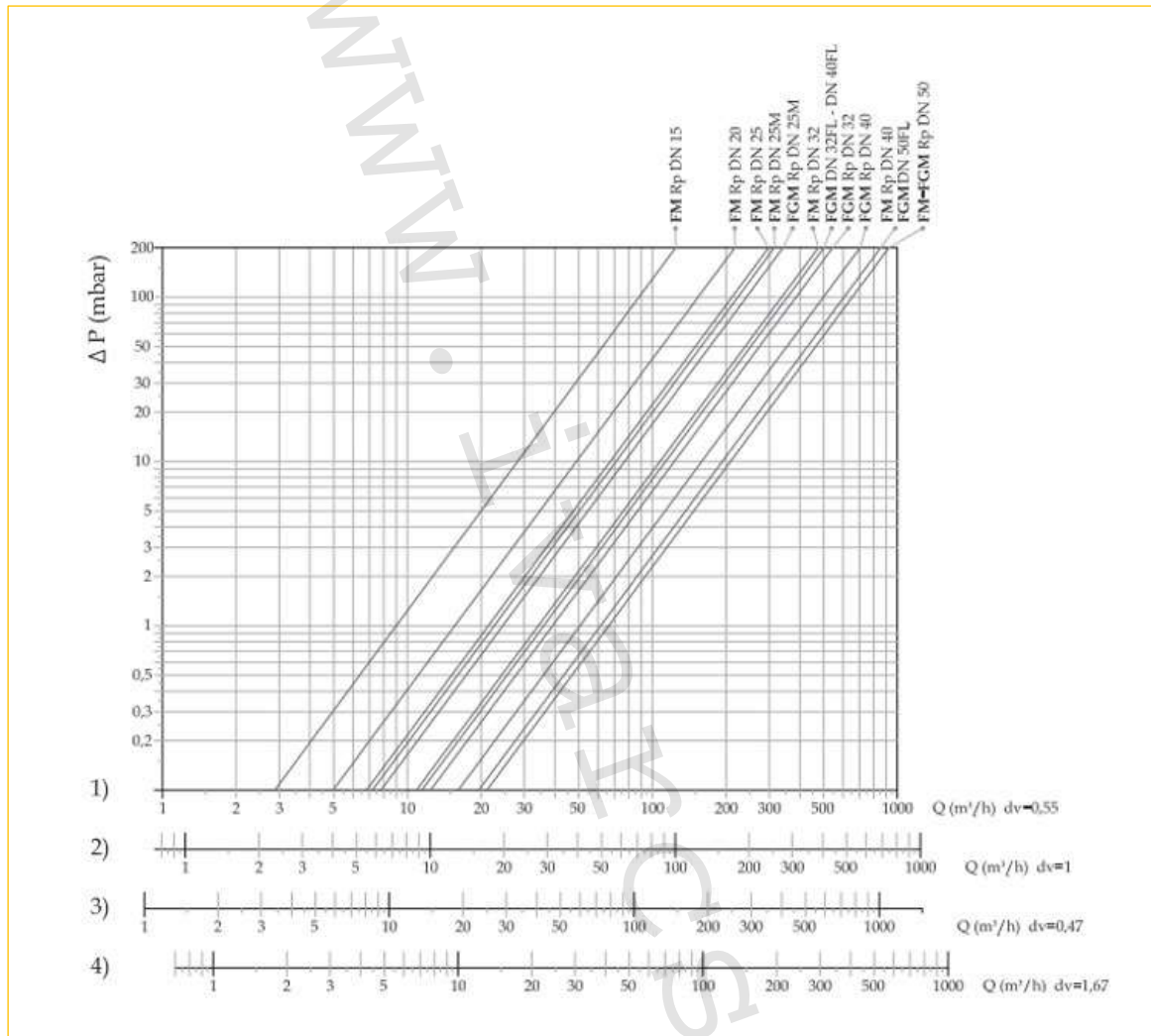
- Vypočteno s $P_1 = 0$ mbar



- 1) Zemní plyn (metan)
- 2) Vzduch
- 3) Svítiplyn
- 4) LPG

17) Diagram tlakových ztrát plynového filtru s porozitou filtrační vložky 50 μm :

- Vypočteno s $P_1 = 0 \text{ mbar}$



- 1) Zemní plyn (metan)
- 2) Vzduch
- 3) Svítiplyn
- 4) LPG

18) Těsnění na závitech a doporučené těsnicí materiály:

Typ těsnicího materiálu na závitech musí splňovat požadavky ČSN EN 751. Při použití doporučených těsnicích materiálů je nutné postupovat podle návodu výrobce nebo jeho zástupce. K těsnění na závitech se nedoporučuje používat jako těsnicí materiál konopné vlákno z důvodu rizika přepakování a následného roztržení těla armatury.

Doporučené těsnicí materiály:

- Těsnicí teflonové pásy PTFE
- Těsnicí teflonové šňůry
- Těsnicí teflonové nitě
- Těsnicí pasty
- Těsnicí gely

19) Poznámka:

POZOR

- **Navrhování, projektování, instalaci, zkoušení, uvádění do provozu, provoz, opravy a údržbu plynovodu, jako systému, musí provádět pouze kvalifikovaná osobou, která má patřičné vzdělání a kvalifikaci v souladu s platnými normami a bezpečnostními předpisy platnými v zemi instalace.**

20) Upozornění:

- Společnost IVAR CS spol. s r.o. si vyhrazuje právo provádět v jakémkoliv momentu a bez předchozího upozornění změny technického nebo obchodního charakteru u výrobků, uvedených v tomto návodu.
- Vzhledem k dalšímu vývoji výrobků si vyhrazujeme právo provádět technické změny nebo vylepšení bez oznámení, odchylky mezi vyobrazeními výrobků jsou možné.
- Informace uvedené v tomto technickém sdělení nezbavují uživatele povinnosti dodržovat platné normativy a platné technické předpisy.
- Dokument je chráněn autorským právem. Takto založená práva, zvláště práva překladu, rozhlasového vysílání, reprodukce fotomechanikou, nebo podobnou cestou a uložení v zařízení na zpracování dat zůstávají vyhrazena.
- Za tiskové chyby nebo chybné údaje nepřebíráme žádnou zodpovědnost.