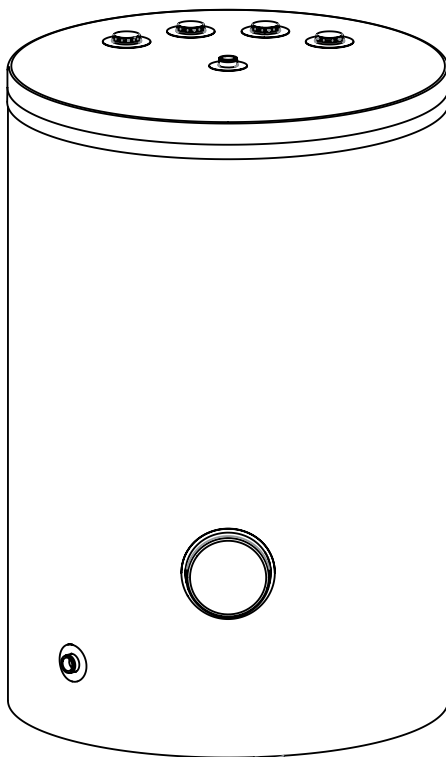


Akumulační nádrž



VA 100

Návod k instalaci a obsluze

Seznámení se s tímto návodem umožní správnou instalaci a využití zařízení, zajišťující dlouhodobou a nezávadnou funkci.

Výrobek smí být do koupelny a sprchy montován ve smyslu ČSN 33 2000-7-701 ed. 2. Pokud budou ohříváče instalovány do zóny 1 a 2, musí být jejich napájecí obvod vybaven doplňkovou ochranou - proudovým chráničem - se jmenovitým vybavovacím rozdílovým proudem I nepřesahujícím 30 mA.

Při provozu nebo likvidaci zařízení nutno dodržet příslušné národní předpisy o životním prostředí a o likvidaci odpadu. V případě, že zařízení bude muset být sešrotováno, je zapotřebí postupovat při jeho likvidaci podle diferencovaného sběru, což znamená respektovat rozdílnost materiálů a jejich složení (např. kovy, umělé hmoty, atd). Při diferencovaném sběru je třeba se obrátit na specializované firmy, které se zabývají sběrem těchto materiálů za současného respektování místních platných norem a předpisu.

Výrobce si vyhrazuje právo provádění změn, které nemusí být popsány v návodě, avšak zachovávají všechny hlavní konstrukční prvky.

RPR - Wterm s.r.o. RPR - Bukovecká 1202, 739 91 Jablunkov

Akumulační nádrž VA 100 je určena k uchování teplé vody ve spolupráci s kotlem nebo tepelným čerpadlem.

Nádrž je vyrobena z ocelového plechu bez povrchové úpravy.

Nádrž má tepelnou izolaci.

Maximální tlak v nádrži 0,6 MPa.

Podmínky pro bezpečnou a bezporuchovou funkci

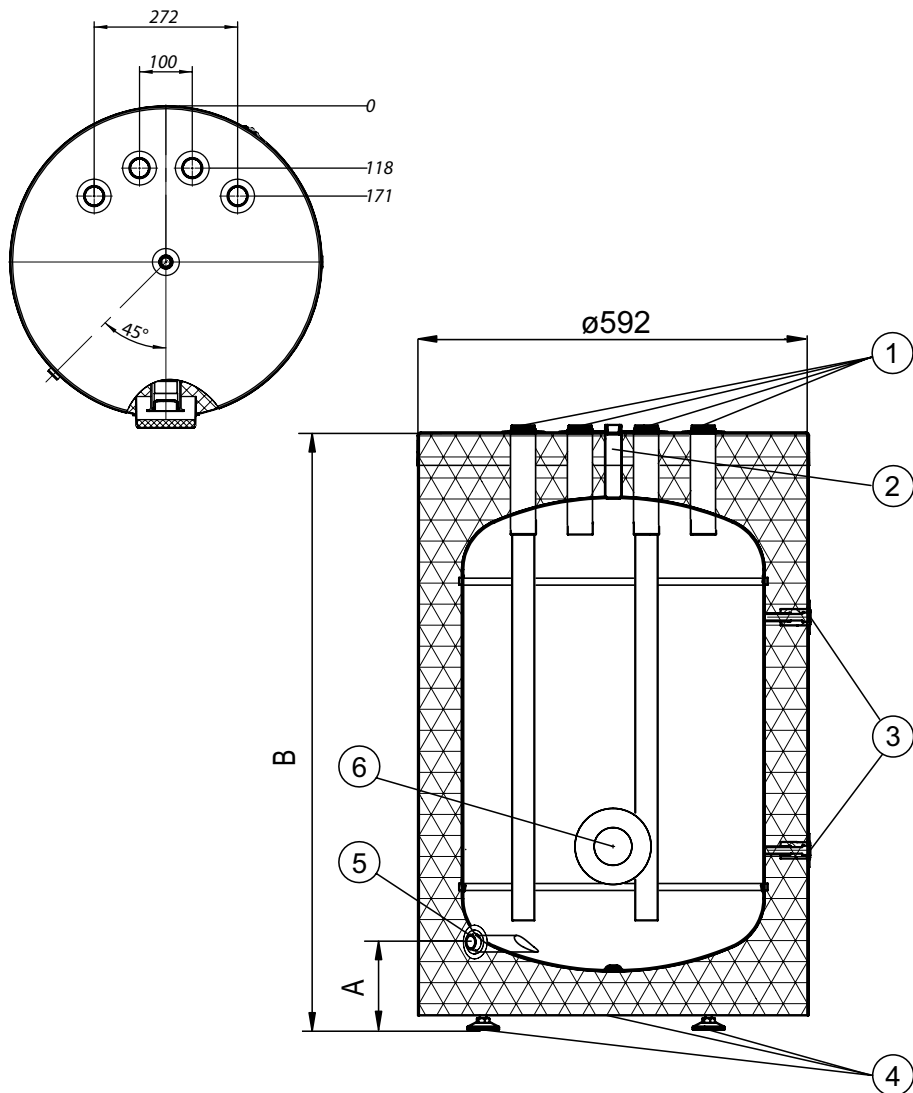
1. Seznamte se s návodem k ohřívači, který zajistí správnou montáž a tím bezchybnou dlouhodobou funkci.
2. Ohřívač je možno používat pouze tehdy, když byl správně namontován a je v bezvadném stavu.
3. Ohřívač může být montován pouze v poloze stojaté (na zemi na 3 nožkách).
4. Ohřívač musí být montován v takovém místě a takovým způsobem, aby při jeho havárii nedošlo k zatopení místnosti.
5. Maximální teplota vody nesmí překročit 95°C.
6. Připojení k vodovodnímu řádu a instalaci ústředního vytápění musí být provedeno podle schématu v návodu. Jiné připojení může způsobit havárii a ztrátu záruky.

Výměníky je možno vybavit elektrickou topnou spirálou s termostatem T 1,4, T 2,0...

Spirála má závit G 1½“.

Maximální délka spirály je 360 mm.

Ohřívač nesmí být umístěn v místech, kde se může teplota snížit pod bod mrazu.



- [1] - přívodní závity G 1"
- [2] - závit pro napojení odvětrání G ½"
- [3] - jímka pro čidlo teploty
- [4] - nožky
- [5] - závit pro výpustný ventil G ½"
- [6] - závit pro el. spirálu G ½"

Instalace

Ohřivač musí být používán s pojistným a zpětným ventilem. Vývod z pojišťovacího ventilu musí být nainstalován do vodovodního odpadu, který není ohrožen mrazem. Vývod nesmí být nijak ucpan.


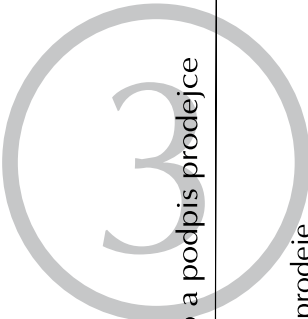
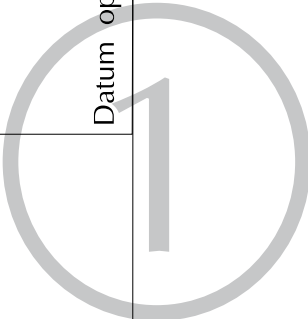
Technické data

Akumulační nádrž			VA 100
Objem nádoby		l	100
Maximální tlak		MPa	0,6
Maximální teplota		°C	95
Rozměry	A	mm	127
	B		906
Hmotnost bez vody		kg	48

Záruční podmínky

1. RPR Wterm s.r.o. – uděluje kupujícímu – uživateli záruku 2 roky ode dne prodeje.
2. V případě výskytu vady je uživatel povinen obrátit se na příslušný odborný servis.
3. Výrobce nese zodpovědnost pouze tehdy, pokud nastala záruční situace z příčiny poruchy zařízení.
4. Výrobce má právo rozhodnout, zda provede výměnu či opravu zařízení.
5. Záruční oprava je bezplatná.
6. Výrobce se zavazuje vykonat opravu ve lhůtě do 30-ti dnů od data doručení do servisu.
7. Doba záruky se automaticky prodlužuje o dobu záruční opravy.
8. Nevyplněný záruční list má za následek ztrátu nároku na záruku.
9. Při opodstatněné reklamaci v záruční době budou náklady na dopravu vadného výrobku poštou hrazeny výrobcem po předložení potvrzeného přepravního dokladu.

Záruční list

	Datum prodeje	Razítko a podpis prodejce	
 <p>Razítko a podpis prodejce</p>	Datum prodeje	Datum opravy	Datum opravy
 <p>Razítko a podpis prodejce</p>	Datum prodeje	Datum opravy	 <p>Datum opravy</p>
Razítko a podpis prodejce	Datum prodeje	Razítko a podpis prodejce	Datum prodeje

