

57014,0E

Dřezová stojánková baterie Metalia ECO+ chrom

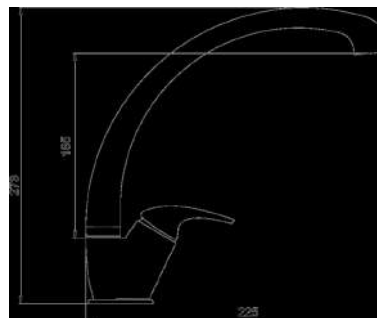
EAN :8590309084280

Intrastat :84818011

Provedení : chrom

Cena : 2 065 Kč (bez DPH)

Hmotnost : 1,530 kg (brutto)



Kvalitní a odolná keramická kartuše KEROX 35 mm s prodlouženou zárukou 7 let. Prvotřídní chromové provedení. Stojánková dřezová baterie s otočným ramenem a délkou 220 mm. Součástí baterie jsou přívodní hadičky.



Nazev	Hodnota	Jednotka
Hloubka krabice	73	mm
Šířka krabice	204	mm
Výška krabice	413	mm
Provedení	chrom	
Výška výrobku	273	mm
Šířka výrobku	150	mm
Hloubka výrobku	225	mm
Typ	stojánková	
Typ ramene	horní - otočné	
Záruka na těsnost kartuše	7	rok
Typ kartuše	35	mm
Průtok při dyn. tlaku 3 bary	5,4 (eco on)	l
Materiál	mosaz	

[obrázek pro tisk](#)
[Prohlášení EN](#)
[Prohlášení o shodě](#)
[Prohlášení SK](#)
[rozměry\(jpg\)](#)