

HERZ-termostatická hlavice

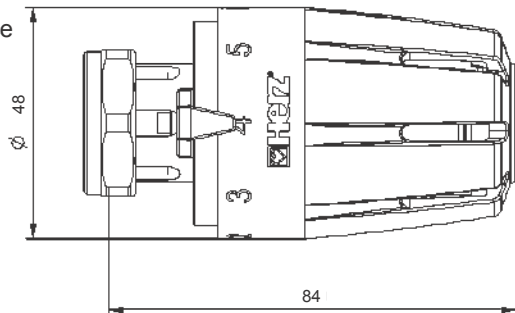
Termostatická hlavice s kapalinovým čidlem

Technický list pro 7060, vydání 0215

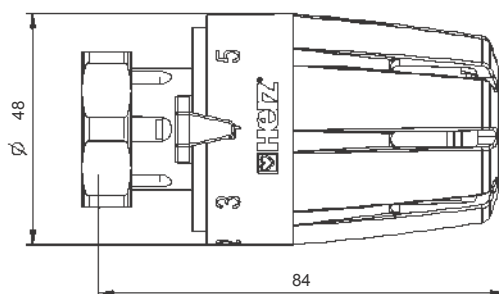
HERZ-termostatická hlavice



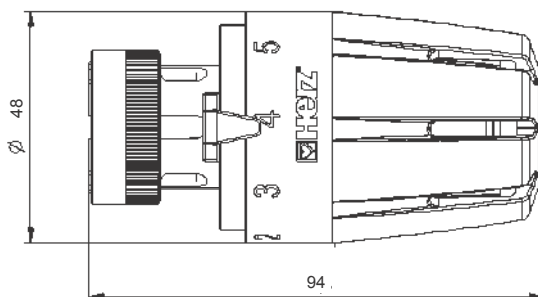
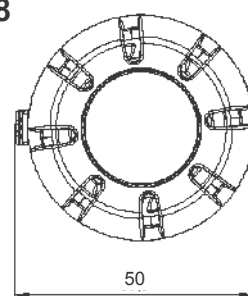
011
EN 215
přezkoušeno a registrováno
Certifikované produkty
dle databáze DIN
CERTCO



7060 16



7060 18



7060 19

Provedení

- 1 7060 16 **Termostatická hlavice s kapalinovým čidlem (hydrosenzorem)**, M28x1,5 s automatickou ochranou proti zamrznutí, s ohraničením a blokováním rozsahu žádané hodnoty, bílá barva.
- 1 7060 18 **Termostatická hlavice s kapalinovým čidlem (hydrosenzorem) "H"** s automatickou ochranou proti zamrznutí, s ohraničením a blokováním rozsahu žádané hodnoty, bílá barva.
- 1 7060 19 **Termostatická hlavice s kapalinovým čidlem (hydrosenzorem) "D"** s automatickou ochranou proti zamrznutí, s ohraničením a blokováním rozsahu žádané hodnoty, bílá barva.

Provozní údaje

Rozsah požadované teploty	7060	8-28°C
Ochrana proti zamrznutí		8°C

Termostatická hlavice HERZ nevyžaduje údržbu.

Technické vlastnosti produktů

Objednací číslo	Hystereze při jmenovitém průtoku	Vliv tlakové difference	Doba uzavření v min	Teplotní ovlivnění - topná voda
1 7060 16	0,6	0,5	15	0,6
1 7060 18	0,6	0,5	15	0,6
1 7060 19	0,6	0,6	15	0,6

☑ Princip funkce

Termostatická hlavice HERZ slouží jako snímací a regulační prvek. Změnou objemu kapalinové náplně v hydrosenzoru HERZ se pohybuje vřeteno ventilu.

☑ Obsluha

Termostatická hlavice slouží jako čidlo a regulační prvek. Při změně objemu kapalinové náplně v hydrosenzoru dochází k pohybu ventilového vřetene.

☑ Logo zákazníka

Termostatickou hlavici je možné dodat dle Vašeho požadavku - s potiskem na přední straně.



☑ Možnosti nastavení

Nastavením čísla stupnice do polohy na ukazateli mohou být v místnosti dosaženy přibližně následující hodnoty teploty, přičemž odchylky v rozsahu několika stupňů teploty (K) mohou souviset se způsobem montáže a typu zařízení..

Značka	*	1	2	3	4	5	6
°C	8	9,5	13	16,5	20	23,5	28

☑ Komfortní nastavení „4“

Komfortní nastavení „4“ odpovídá přibližně teplotě místnosti 20°C a představuje optimum z hlediska pohody, úspory energie a tepelné pohody.

☑ Protimrazová ochrana

V poloze „*“ se při teplotě okolo cca 8°C samočinně otevře a zabrání zamrznutí systému.

☑ Letní nastavení

Po ukončení topné sezóny se termostatické hlavice otočením proti směru pohybu hodinových ručiček zcela otevřou, aby se zabránilo usazování nečistot na sedle ventilu.

☑ Ochrana proti odcizení

Jako ochrana proti odcizení je k dispozici násuvná objímka 1 9552 03, která se namontuje na upevňovací matici.

- ☑ Příslušenství 1 6640 00 HERZ- univerzální klíč, k uvolnění ochrany proti odcizení
- 1 6807 90 HERZ-TS-90 montážní klíč
- 1 9551 00 blokovací kolíčky pro ohraničení a blokování rozsahu žádané hodnoty
- 1 9552 03 Ochrana proti odcizení (nasouvací objímka), uvolňuje se s klíčem 1 6640 00

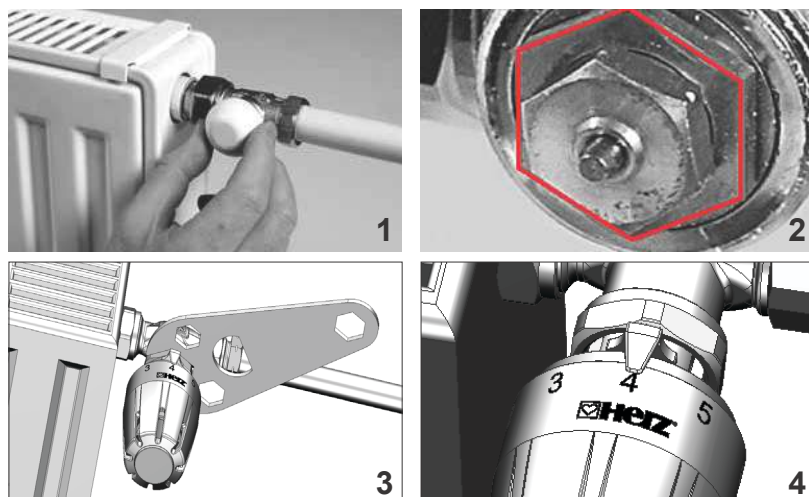
☑ Montáž

1. Z termostatického ventilu se sejmou šroubovací krytka nebo ruční hlavice.

2. Termostatická hlavice se v poloze "zcela otevřená" (tovární nastavení) nasadí na termostatický ventil tak, aby zapadla pojistka proti pootočení a stupnice byla dobře viditelná.

3. Převlečná matice se nasadí a mírně dotáhne (klíčem SW 30).

4. Funkčnost hlavice se vyzkouší otočením ručního ovládání (např. ruční ovládání je v komfortním nastavení)



☑ Pokyny pro montáž

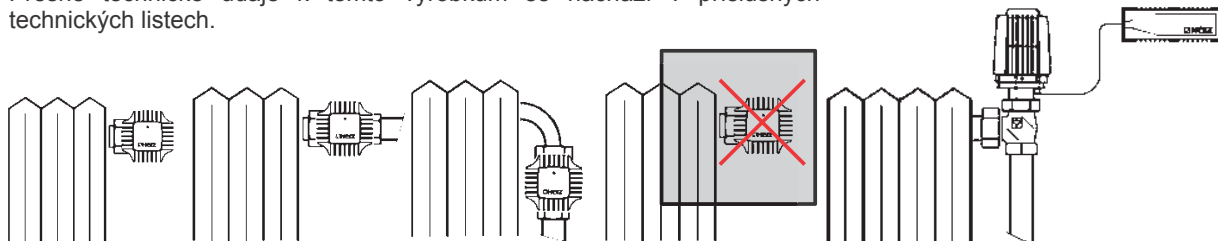
Termostatickou hlavici nevystavujte v žádném případě přímému slunečnímu nebo tepelnému zařízení (např. v blízkosti televizoru). Je-li topné těleso zakryto - obložením nebo těžkými závěsy - vytvoří se zóna nahromadění tepla, ve které nemůže termostat snímat teplotu místnosti a termostatická hlavice proto ani správně regulovat. V těchto případech se použije HERZ-termostat s odděleným čidlem, případně s odděleným ovládáním.

9430 HERZ-termostat s dálkovým ovládáním

9330 HERZ-termostat s dálkovým čidlem, nastavení „0“

UNI HERZ-termostat s dálkovým čidlem, s automatickou ochranou proti zamrznutí

Přesné technické údaje k těmto výrobkům se nachází v příslušných technických listech.



Skryté ohraničení nebo blokování

Zastrčením jednoho nebo dvou blokovacích kolíků do otvorů v odpovídajících polohách, lze neviditelně ohraničit nebo blokovat rozsah otáčení tak, aby nastavení nemohlo být změněno neoprávněnou osobou.

Blokovací kolíky jsou k dispozici v příslušenství, obj.č. 1 9551 00.

Postup

Na spodní straně termostatické hlavice je v části patice děrovaný kroužek určený pro umístění blokovacích kolíků.

- Termostatická hlavice se nastaví do požadované polohy ohraničení, případně blokování.
- Na stupnici hlavice se mezi polohami „6“ a „E“ nachází čára, která označuje umístění blokovacích kolíků. Přitom se doporučuje použít postup jako při „ohraničení“.
- Hlavice se nastaví na požadovanou teplotu (obrázek 1)
- Ohraničení směrem nahoru
Kolík se zastrčí v úrovni levého konce čáry (obrázek 2)
- Ohraničení směrem dolů
Kolík se zastrčí v úrovni pravého konce čáry (obrázek 3)
- Blokování na jedno nastavení
nasadit jeden kolík na levém a jeden kolík na pravém konci čáry (obrázek 4)
- Blokovací kolíky se zastrčí až na doraz (až po rozšíření). Mohou být opět odstraněny vhodným nástrojem (plochými kleštěmi atd.).

