

VICTRIX TERA PLUS

IMMERGAS

Závěsné kondenzační kotle určené k vytápění



VICTRIX TERA PLUS

Immergas VICTRIX TERA PLUS jsou závěsné plynové kondenzační kotle s uzavřenou spalovací komorou určené k vytápění.

Písmena „PLUS“ v názvu označují kotel, který je určen pouze k vytápění, ale je možné ke kotli připojit i nepřímotopný zásobník TUV.

Při takové instalaci není potřeba žádná rozšiřovací sada, protože motor trojcestného ventilu je i v těchto topných verzích v základní výbavě.

Kondenzační kotle VICTRIX TERA PLUS jsou vybaveny modulovanými, energeticky úspornými čerpadly. Po dopojení venkovní sondy (volitelné příslušenství) je ekvitermní regulace v základní výbavě kotle.

Díky elektronickému vybavení lze připojit řídicí jednotku CAR^{V2}, která umožňuje monitorování kotle a regulaci v závislosti na aktuálních klimatických podmínkách.

Kotle VICTRIX TERA PLUS jsou zaregistrovány do databáze SVT (Seznam výrobků a technologií) k Operačnímu programu Životní prostředí (OPŽP) 2014-2020 "Kotlíkové dotace".

- Třída sezonní energetické účinnosti vytápění - A
- Nerezová spirála kondenzačního výměníku
- Energeticky úsporné modulované čerpadlo
- Možnost připojit nepřímotopný zásobník TUV
- Trojcestný ventil v základní výbavě
- Regulace okruhu TUV v základní výbavě
- Ekvitermní regulace v základní výbavě
- Možnost připojit zónové jednotky DIM ErP
- Možnost připojení termostatu CAR^{V2}
- Možnost vzdálené správy kotle - DOMINUS
- VICTRIX TERA 24 PLUS - SVT kód - SVT21964
- VICTRIX TERA 35 PLUS 1 - SVT kód - SVT25346

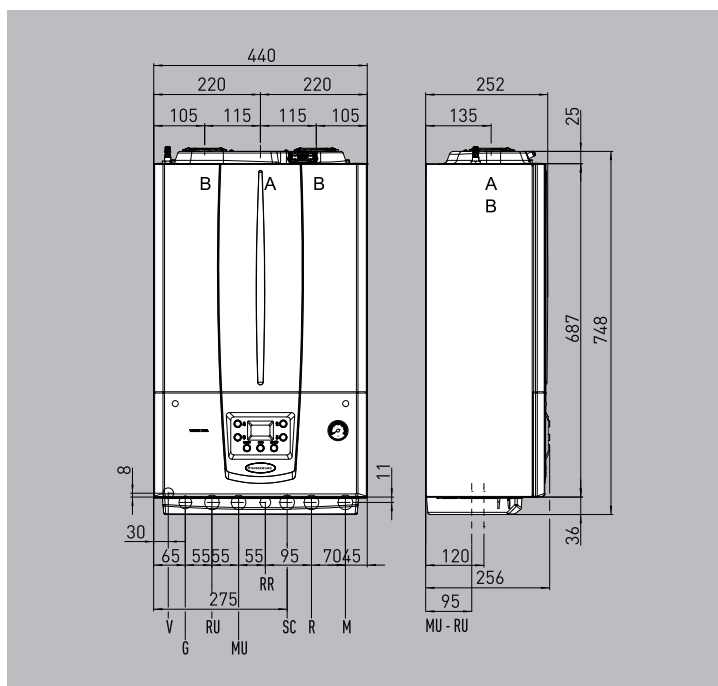


Model	Kód	Výkon kW			Uzavřená spalovací komora	Kondenzační premixovaný hořák	Třída NOx	Stupeň el. krytí	Možnost připojení bojleru TUV	Cena bez DPH
		Topení Min.	Topení Max.	TUV Max.						
VICTRIX TERA 24 PLUS	3.027373	4,3	24,1	28,3	•	•	6	IPX5D	•	na dotaz
VICTRIX TERA 35 PLUS 1	3.030804	6,1	32,0	37,9	•	•	6	IPX5D	•	48 800,-



VIPSGAS s.r.o., Na Bělidle 1135, 460 06, Liberec 6
tel.: 485 108 041, obchod@vipsgas.cz
www.vipsgas.cz, www.immergas.cz

VICTRIX TERA 24 / 35 PLUS 1



Legenda

V	Elektrické připojení
G	Plyn
RR	Přívod SV - plnění kotle
R	Zpátečka z topného okruhu
M	Výstup do topného okruhu
RU	Zpátečka ze spirály zásobníku*
MU	Výstup do spirály zásobníku*
SC	Odvod kondenzátu
A	Odvod spalin / sání vzduchu
B	Přívod vzduchu pro dělené odkouření

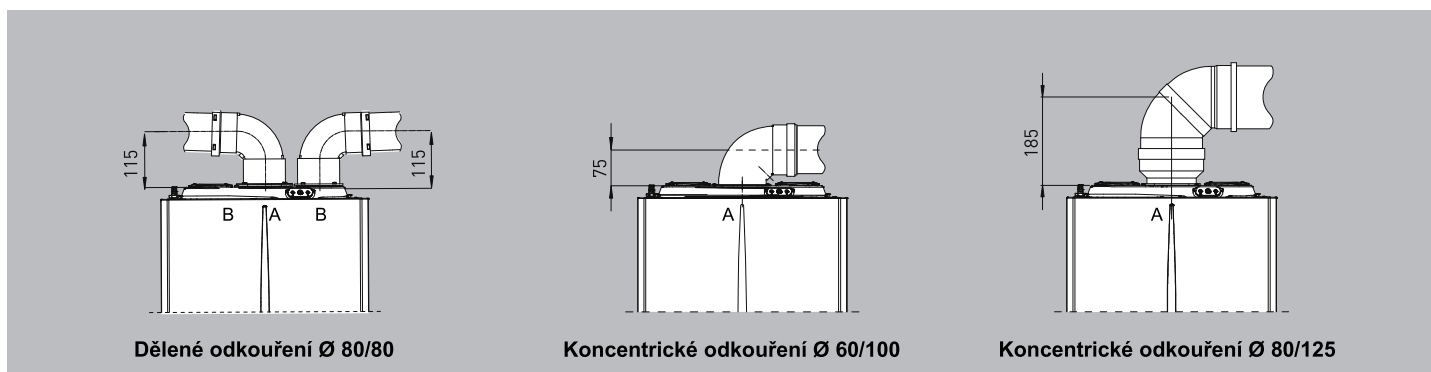
Hydraulické připojení VICTRIX TERA 24/35 PLUS 1

Plyn	Okruh TUV		Okruh topení	
G	RR	MU-RU*	R	M
3/4"	1/2"	3/4"	3/4"	3/4"

* V případě instalace nepřímotopného zásobníku TUV

Způsoby odkouření

VICTRIX TERA 24 / 35 PLUS 1 



Maximální délky odkouření - (lineární metry)

	Dělené odkouření Ø 80/80**	Koncentrické odkouření Ø 60/100	Koncentrické odkouření Ø 80/125
Horizontálně	36	12,9	32
Vertikálně	41	14,4	32

** Součet sání vzduchu + odvod spalin

Základní příslušenství

Základní příslušenství	Kód	Cena bez DPH
Řídicí jednotka CAR ^{v2}	3.021395	4 400,-
Bezdrátová řídicí jednotka CAR ^{v2}	3.021623	7 000,-
Venkovní sonda pro ekvitermní regulaci	3.014083	900,-
Sonda snímání teploty v nepřímotopném zásobníku TUV	3.019375	290,-