



C-Steel lisovací tvarovky z uhlíkové oceli

fr **FRABO**

Obsah

SPECIFIKACE	3
VÝHODY	3
TECHNICKÉ VLASTNOSTI	4
UHLÍKOVÁ OCEL	5
Materiál	
FITINKY FRABOPRESS C-STEEL	6
Velikosti spojek	
Těsnící O-kroužek	
Trubky	
Značení	
LISOVACÍ ZAŘÍZENÍ / ČELISTI	8
Kompatibilní montážní nářadí	
INSTRUKCE K MONTÁŽI A INSTALACI	10
Technická doporučení	
Ohýbání trubek	
Instalační velikosti	
PROBLÉMY S APLIKACÍ A INSTALACÍ	
APLIKACE	14
KONDENZÁTY	16
MRZNOUCÍ A NEMRZNOUCÍ	16
FILTRACE STLAČENÉHO VZDUCHU	17
MECHANICKÉ VIBRACE	17
TEPLO	17
OCHRANA PROTI KOROZI	18
Elektrochemická stupnice	
Galvanická koroze	
Interní koroze	
Bludné proudy a uzemnění	
TEPELNÁ ROZTAŽNOST	20
Výpočet expanzního ramene	
Pozice úchytů	
ZTRÁTA PŘI ZATÍŽENÍ	24
Průběžná ztráta při zatížení	
Místní ztráta při zatížení	
KONTROLA	27
Kontrola systému vytápění a jeho uvedení do provozu	
PŘÍLOHY	
ZÁRUKY	28
CERTIFIKÁTY VÝROBKŮ	29



SPECIFIKACE

FRABOPRESS C-STEEL

Lisovací tvarovky z uhlíkové oceli se speciální pozinkovou úpravou s vysokou odolností proti korozi a těsnícím O-kroužkem z EPDM s vysokou výkonností.

Tyto tvarovky splňují požadavky norem ČSN a jsou opatřeny červenou značkou indikující, že nejsou vhodné pro systémy s pitnou vodou. Jsou vhodné pro lisování pomocí čelistí typu V.

FRABOPRESS – Trubky z uhlíkové oceli

Trubka z uhlíkové oceli (bez přídavného kovu) svařovaná metodou vysokofrekvenčního indukčního svařování, bez externích koutových svarů.

Nedestruktivní test na 100% trubek metodou indukovaného proudu podle normy EN 10246 pro zajištění těsnosti.

FRABOPRESS – Trubky z uhlíkové oceli s pláštěm

Trubka z uhlíkové oceli (bez přídavného kovu) svařovaná metodou vysokofrekvenčního indukčního svařování, bez externích koutových svarů a chráněná polypropylenovým pláštěm (PP).

Nedestruktivní test na 100% trubek metodou indukovaného proudu podle normy EN 10246 pro zajištění těsnosti opláštěných trubek, které nejsou zevně opatřeny nátěrem.

VÝHODY

- Snadná a rychlá montáž
- Vysoká hydraulická a mechanická těsnost
- Vysoká odolnost proti aerosolům kyselých solí
- Ideální materiál pro snížení nákladů na instalaci
- Snížená tepelná roztažnost
- Široký rozsah aplikací
- Lepší přilnavost těsnícího kroužku díky tomu, že vnější povrch není opatřen nátěrem.

TECHNICKÉ VLASTNOSTI

KOMPATIBILITA A SHODA S NORMAMI

Fitinky FRABOPRESS C-STEEL jsou vhodné pro provádění lisovaných spojů na pozinkovaných ocelových trubkách, s opláštěním nebo bez opláštění, u většiny tepelných a vodoinstalačních systémů.

Závitové fitinky z uhlíkové oceli jsou vyráběny ve shodě s normou ISO 7/1.


KONSTRUKČNÍ VLASTNOSTI

Dodávané rozměry: 15, 18, 22, 28, 35, 42 a 54 mm pro řadu **FRABOPRESS C-STEEL**.

Profil: profil zvolený firmou FRABO (pro čelisti typu V) pro řadu **FRABOPRESS C-STEEL** umožňuje tříbodové lisování, čímž je zajištěna těsnost a pevnost spoje trubka-tvarovka. Dále při vsunutí trubky do tvarovky během instalace zaručuje vystupující hrdlo tvarovky FRABO bezpečnější osové propojení.

Těsnící O-kroužek: tvarovka je již vybavena předinstalovaným černým O-kroužkem z EPDM, který zajišťuje nejvyšší rychlost a bezpečnost u všech aplikací.

TECHNICKÉ VLASTNOSTI

TECHNICKÉ VLASTNOSTI		TVAROVKY FRABOPRESS C-STEEL	
	Aplikace	Max. teplota (°C)	Max. tlak (bar)
	Užitková voda / topení	110	16
	Sřaččený vzduch (neolejovaný)	30	6
	Protipožární systémy	110	16
	Systémy pro přeměnu páry *	200 *	16 *
	Oleje *	30	16

* se zeleným O-kroužkem z FKM

Při využitích, která jsou jiná než výše uvedená, se obraťte na technickou podporu společnosti FRABO pro informace o maximálních provozních podmínkách.

Technické vlastnosti trubky z uhlíkové oceli (EN 10305-3)

TECHNICKÉ VLASTNOSTI TRUBEK		TRUBKY C-STEEL	TRUBKY C-STEEL S OPLÁŠTĚNÍM
	Typ trubky	Elektricky svařovaná trubka bez externích koutových svarů	Elektricky svařovaná trubka bez externích koutových svarů s polypropylenovým opláštěním
	Složení	C:0,06 Mn:0,39 Si:0,02 P:0,02 S:0,012	C:0,08 Mn:0,52 Si:0,03 P:0,013 S:0,07
	Ochranné opláštění	NENÍ	PP
	Pozinkování	Ocelový plech pozinkovaný ponorem	Ocelový plech pozinkovaný ponorem
	Zpracování svaru	Bez externích koutových svarů	Bez externích koutových svarů
	R (MPa) Min.	340	340
	REH (MPa) Max.	254	275
	A% Min.	21	21

UHLÍKOVÁ OCEL

Mezi všemi kovy používanými u tepelných a vodoinstalačních aplikací umožňuje uhlíková ocel **FRABOPRESS C-STEEL** rychlou a extrémně ekonomickou instalaci systémů. Trubky a tvarovky **C-STEEL** jsou vyrobeny ze za tepla válcovaného ocelového plechu. Přísná 100% kontrola a přesné pozinkování vytvářejí bezpečné a spolehlivé spoje.

Uhlíkovou ocel lze využít u řady aplikací jako například tepelné systémy s uzavřeným okruhem, systémy se stlačeným vzduchem a požární systémy. Jelikož je tato ocel v porovnání s běžnými kovy jako je nerezová ocel a měď mnohem více vystavena oxidaci, měly by být pro systémy uložené v zemi používány trubky z uhlíkové oceli s ochranným opláštěním.

Řada tvarovek **C-STEEL** je charakterizována speciálním systémem pozinkování s vysokou odolností proti slaným aerosolům.

Tato povrchová úprava zdvojnásobuje dobu oxidace u standardních korozních činitelů. Trubky z uhlíkové oceli, s opláštěním nebo bez opláštění, jsou vyráběny podle nejvyšších norem kvality: červené značení udává, že nejsou vhodné pro pitnou vodu.

Díky své mechanické pevnosti je dnes uhlíková ocel nejlepší volbou konstruktérů a instalatérů tepelných systémů, u kterých je nákladová efektivita podstatným faktorem.

Materiál

TVAROVKY FRABOPRESS C-STEEL

Tvarovky **FRABOPRESS C-STEEL** z uhlíkové oceli s vysokým stupněm ochrany pomocí pozinkové úpravy jsou vybaveny vysoce výkonným černým EPDM těsněním.

TRUBKY FRABOPRESS C-STEEL

Tyto trubky jsou vyrobeny z uhlíkové oceli svařované metodou vysokofrekvenčního indukčního svařování, bez externích koutových svarů.

Dodávají se po kusech o délce 6 metrů, jak ve verzi s opláštěním (polypropylenové opláštění), tak bez opláštění.

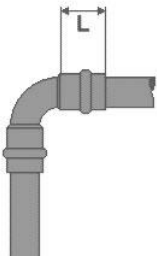
TVAROVKY FRABOPRESS C-STEEL

Velikosti spojek

Instalační rozměry a tolerance spojek jsou navrženy a provedeny s co nejvyšší přesností zaručující nejvyšší úroveň bezpečnosti spojů.

Velikosti spojek pro různé průměry jsou uvedeny v tabulce 2.1.

Tabulka 2.1

	Nominální průměr (mm)	L (mm)
	15	22
18	23	
22	24	
28	25	
35	26	
42	35	
54	42	

Těsnění – O-kroužek

Těsnění pro řadu **FRABOPRESS C-STEEL** je provedeno z černého EPDM.

Mimořádné vlastnosti vysoce výkonných těsnících kroužků z EPDM zajišťuje vysokou odolnost proti stárnutí, ozónu, povětrnostním vlivům, zásaditým látkám, slunečnímu záření a různým chemikáliím. Lze je použít ve většině průmyslových a civilních aplikací, včetně parních systémů.

Jejich maximální provozní teplota je 110°C.

EPDM těsnící kroužky splňují normu EN 681-1 a nesou označení EC.

EPDM polymer řady **FRABOPRESS C-STEEL** není odolný vůči palivovým plynům, olejům benzínu, terpentýnu a uhlovodíkům obecně.

FRABO dodává zelené FKM těsnění, které je vhodné pro přepravu kapalin obsahujících minerální oleje (palivové plyny, benzín atd.) nebo pro aplikace ve vysokých teplotách (do 200°C).

Pro informace o jiných kapalinách než je vytápěcí voda kontaktujte prosím technickou podporu firmy FRABO.

Typ trubky	Označení EN 10305-3	Metalogická úprava	R (MPa) min.	REH (MPa) min.	A (%) min.
Uhlíková ocel	S235JRH	Elektrické svařování + pozinkování	340	254	21
Uhlíková ocel s opláštěním	S235JRH	Elektrické svařování + pozinkování	340	275	21

Tabulka 2.2

U tepelných instalací lze systém FRABOPRESS využít pro lisování jakéhokoliv typu trubky ve shodě s EN 10305-3 podle tloušťek uvedených v tabulce 2.3.

Minimální tloušťky pro domovní vodovodní a tepelné systémy							
Vnější průměr trubky (mm)	15	18	22	28	35	42	54
Minimální tloušťka (mm)	1,0	1,0	1,0	1,0	1,5	1,5	1,5

Tabulka 2.3

Uvedené tloušťky je třeba považovat za minimální hodnoty pro získání bezproblémového spoje.

Značení

Značení **FRABOPRESS C-STEEL** umožňuje snadnou identifikaci a poskytuje užitečné informace o jejich aplikacích.

Jsou opatřeny červenou značkou s přeškrtnutým kohoutkem, která značí, že nejsou vhodné pro pitnou vodu (**NEVHODNÉ PRO PITNOU VODU**).



Kromě nominálního průměru a názvu výrobce označení rovněž udává:

NEVHODNÉ PRO PITNOU VODU: znamená, že trubky, u kterých jsou použity tvarovky z uhlíkové oceli, nejsou vhodné pro domovní vodovodní aplikace.

Skladování

Přesto, že jsou tyto trubky pozinkované, musí být chráněny před vlhkostí a kontaktem s vodou. Skladujte uvolněné balíky trubek na suchém místě, aby se zabránilo plísním.

LISOVACÍ ZAŘÍZENÍ / ČELISTI

Lisovací zařízení pro produkty **FRABOPRESS C-STEEL** se skládá z elektronicky ovládaného elektromechanického zařízení vyrobeného speciálně pro FRABO společností NOVOPRESS (ECO1 / ACO1 / EFP2). Cyklus je automatizovaný a umožňuje bezpečné uzavření čelistí a tím dokonalý proces lisování.

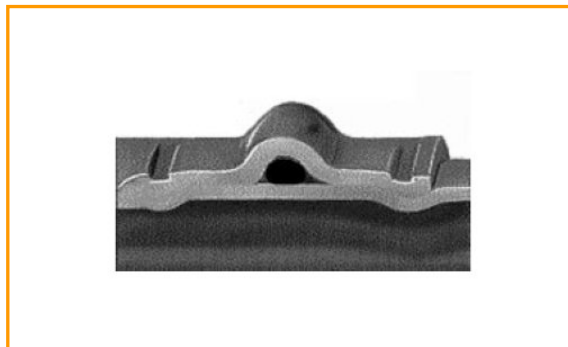
Deformace fitinku a trubky provedená lisovacími nástroji vytváří pevné, těsné a odolné spoje.

Pro instrukce o provozu lisovacího zařízení viz prosím manuál k zařízení.

Obrázky 3.1 a 3.2 přehledně zobrazují povahu deformace.



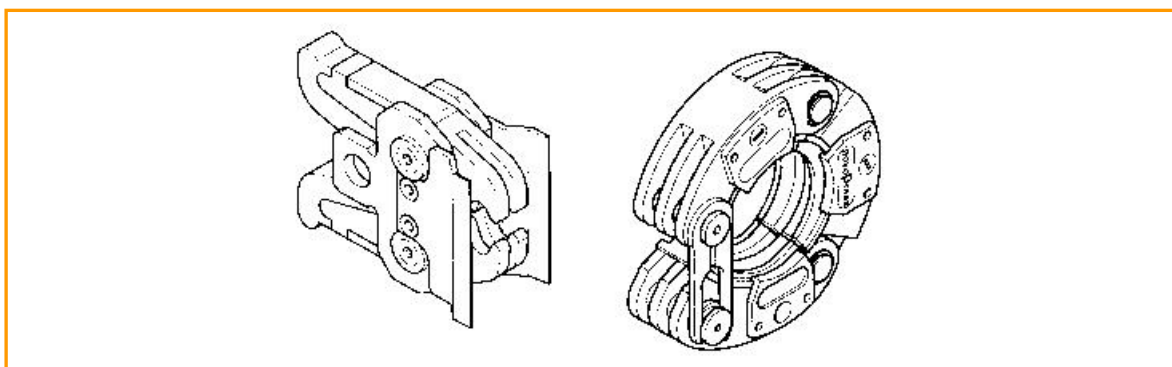
Obrázek 3.1



Obrázek 3.2

Jednou z výjimečných vlastností lisovacích nástrojů FRABO je jejich schopnost optimalizovat lisovací sílu jako funkci nominálního průměru, který se lisuje.

Pro průměry větší než 35 (42, 54) je pro **FRABOPRESS C-STEEL** doporučeno namísto běžných čelistí použít řetězy, které mají stejnou funkci (obr. 3.3).



Obrázek 3.3 – Řetěz a adaptér

Kompatibilní zařízení

Tvarovky **FRABOPRESS C-STEEL** lze instalovat pomocí čelistí FRABO nebo pomocí jiných čelistí se stejným profilem („V“).

Na trhu je k dispozici řada kvalitních lisovacích nástrojů od různých výrobců, které lze použít pro tvarovky **FRABOPRESS C-STEEL**.

Pro lepší porozumění jsou níže uvedeny minimální požadavky na lisovací nástroje:

- Minimální lisovací síla elektrického nástroje: 32 kN se standardním lisovacím strojem, 19 kN s kompaktními lisovacími zařízeními (do průměru 28)
- Profil čelistí vhodný pro fitinky FRABOPRESS
- Průměr upevňovacího kolíku čelistí: 14 mm
- Minimální šířka sedla čelistí: 33 mm
- Non-stop lisovací funkce – poté, co byl lisovací proces zahájen, nelze již čelist sejmout (bez pomoci speciální operace, tj. stisku tlačítka nouzového zastavení) z kusu, u kterého spojení nebylo provedeno.

UPOZORNĚNÍ

Pokud výrobce lisovacího zařízení výslovně neprohlašuje, že jeho nástroj je kompatibilní s čelistmi od jiného výrobce, je zakázáno používat čelisti jiných značek, než je značka elektrického nástroje.

Jelikož je řetěz menší než čelisti, umožňuje snadnější provoz a dosažení velmi dobré souososti trubky a fitinky.

Při použití vhodných čelistí lze použít elektrický nástroj FRABO i pro jiné lisovací systémy.

INSTRUKCE K INSTALACI A MONTÁŽI FRABOPRESS C-STEEL



1 Kolmo uřízněte ocelovou trubku (pomocí řezáku na trubky nebo pilky na železo)



2 Odstraňte otřepy zvnitřku a zevně trubky



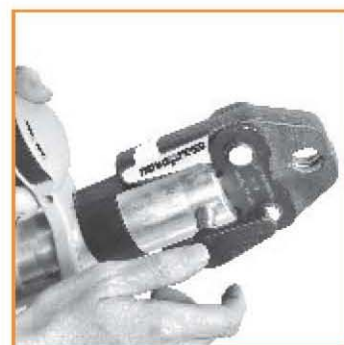
3 Zkontrolujte dobrou pozici těsnícího O-kroužku



4 Zatlačte trubku do tvarovky až po zarážku



5 Označte trubku na pozici koncové zarážky



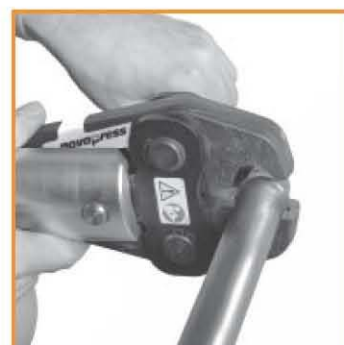
6 Nasadte čelisti vhodné pro lisovací nástroj a zatlačte kolík, dokud nezapadne



7 Otevřete čelisti a nasadte je kolmo na tvarovku



8 Začněte lisovat. Tato operace je plně automatická. Čelisti se musí zcela zavřít



9 Po dokončení lisování čelisti rozevřete

Výše uvedený postup se týká tvarovek FRABOPRESS C-STEEL s V profilem.

Technická doporučení pro instalaci a montáž

FRABOPRESS C-STEEL představuje ideální řešení pro řadu různých systémů. Kvalitní instalace závisí na přesnosti montáže jednotlivých komponentů a rovněž na dodržování norem a jednoduchých technických doporučení.

ŘEZÁNÍ TRUBEK

Trubky z uhlíkové oceli používané s tvarovkami **FRABOPRESS** je třeba řezat pomocí dokonale pracujícího řezáku trubek.

Tak dosáhnete rovného řezu bez otřepů, který bude kolmý na osu trubky.

Můžete rovněž použít jiné řezací systémy, a to i pokud nejsou doporučovány. V každém případě je zásadně důležité odstranit z trubky otřepy a zkalibrovat ji.

U trubek s polypropylenovým opláštěním je třeba toto opláštění stáhnout, což lze provést snadno pomocí nástroje na odstraňování opláštění trubek.

ODSTRANĚNÍ OTŘEPŮ Z TRUBKY

Poté, co jste trubku uřízli na požadovanou délku, je třeba její konec vždy zbavit otřepů, a to jak zevnitř, tak zevně.

Zvláště je to nezbytné v případě, že používáte metody řezání, při kterých otřepy vznikají (tj. ruční nebo elektrické pily).

Odstraněním veškerých zbývajících odštěpků zabráníte poškození těsnícího O-kroužku během vsouvání trubky do tvarovky.

KALIBRACE TRUBKY

Pokud trubku neřezáte pomocí běžných řezaček a dojde k její deformaci, je třeba poškozený konec odříznout. V tomto i ve všech ostatních případech se ujistěte, že je trubka dobře zkalibrována a bez deformací.

HLOUBKA SPOJE

Abyste si mohli být naprosto jisti správnou hloubkou spojení trubky uvnitř tvarovky, označte si velikost spojení před lisováním nebo si ověřte, že je trubka zasunutá do otvoru tvarovky až po instalovanou koncovou zarážku. V případě průchozích tvarovek, tj. tvarovek bez koncové zarážky v otvoru, nebo pokud chcete dosáhnout kvalitnějšího spoje, označte si jeho velikost na trubce.

KONTROLA

Před montáží zkontrolujte, že je těsnící O-kroužek ve tvarovce, je ve správné pozici a je celý a čistý.

LISOVÁNÍ

Pro správné provedení lisovacího procesu použijte speciální zařízení, buď na baterie nebo elektrické.

Pro každý průměr trubky použijte vhodné čelisti: tak dosáhnete dokonale těsného spoje.

Aby byl proces lisování dokonalý, vložte tvarovku do čelistí a nástroj držte v pravém úhlu k trubce. Ujistěte se, že prstencová komora tvarovky, ve které je vložen těsnící O-kroužek, je ve správné pozici v příslušné drážce čelistí.

Začněte lisovat; čelisti provedou proces deformace automaticky až do dokončení lisování.

Ohýbání trubek

Součástí řady **FRABOPRESS C-STEEL** jsou 45° a 90° kolena umožňující změnu směru bez nutnosti trubku ohýbat.

Důrazně doporučujeme trubky neohýbat, neboť použitím nevhodných metod nebo nástrojů by mohlo dojít k promáčknutí trubky a ovlivnit její bezpečnost.

Někdy je však nezbytné trubky za studena ohýbat. V takovém případě důrazně doporučujeme použít vhodný nástroj pro ohýbání trubek.

Minimální poloměr ohybu lze odvodit z následujícího vzorce:

$$R = 6 \times D$$

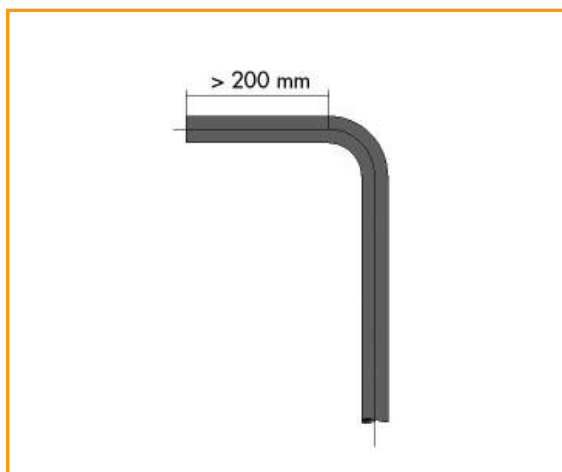
Kde D je průměr trubky.

Nikdy neohýbejte trubky s menším poloměrem ohybu než ten, který je uveden.

POZN.: Před ohýbáním zkontrolujte pozici linie elektrického svaru.

Ohýbání trubek za tepla pomocí kyslíkoacetylenového plamene nebo jiných nástrojů je nepřipustné.

Od ohybu je třeba dodržet minimální vzdálenost pro instalaci tvarovky na trubku (obr. 4.1).

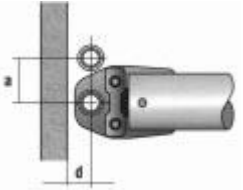


Obrázek 4.1

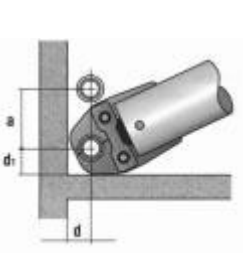
Instalační rozměry

Použití techniky lisování za studena je pro spojování velmi efektivní z časového hlediska. Níže uvedené příklady mohou být pro správnou instalaci užitečné. Přehledně udávají minimální velikosti a tak umožňují snadnou a bezproblémovou instalaci.

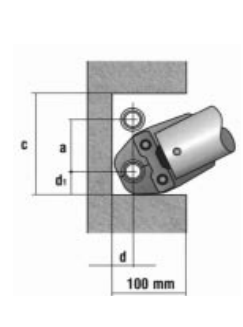
Vzdálenosti od stěn, rohů a otvorů, které jsou nezbytné pro instalaci trubek, lze vyčíst z následujících obrázků a tabulek:

	Nominální průměr (mm)	15	18	22	28	35	42 řetěz	54 řetěz
	d (mm)	20	22	25	25	30	75	85
	a (mm)	56	60	65	75	83	115	120

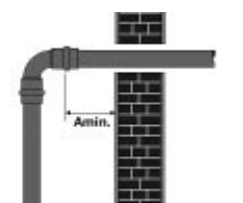
Min. velikosti trubek vedených ve zdi

	Nominální průměr (mm)	15	18	22	28	35	42 řetěz	54 řetěz
	d (mm)	31	31	31	31	31	75	85
	a (mm)	80	80	80	80	84	75	85
	d1 (mm)	28	28	35	35	44	115	120

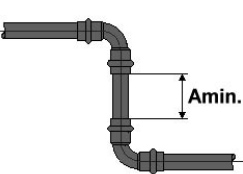
Min. velikosti trubek vedených v rozích

	Nominální průměr (mm)	15	18	22	28	35	42 řetěz	54 řetěz
	d (mm)	31	31	31	31	31	75	85
	a (mm)	80	80	80	80	84	75	85
	c (mm)	155	161	173	181	206	265	290
	d1 (mm)	28	28	35	35	44	115	120

Min. velikosti trubek vedených v otvorech nebo žlabech

	d (mm)	15 – 54
	A (mm)	50

Min. vzdálenost tvarovky od stěny před průchodem stěnou

	Nominální průměr (mm)	15	18	22	28	35	42	54
	A (mm)	10	15	20	20	25	30	35

Min. vzdálenost mezi dvěma lisovacími tvarovkami

POZNÁMKA

Na trhu jsou rovněž k dispozici menší lisovací nástroje s menšími čelistmi, které operaci ještě více usnadňují.

PROBLÉMY S APLIKACÍ A INSTALACÍ

TYPICKÉ APLIKACE

Tvarovky FRABOPRESS C-STEEL lze použít pro celou řadu aplikací:

UŽITKOVÁ VODA

TOPENÍ / CHLAZENÍ

STLAČENÝ VZDUCH A INERTNÍ PLYNY

UPRAVENÁ VODA

POŽÁRNÍ SYSTÉMY

PALIVOVÉ OLEJE

ZVLÁŠTNÍ APLIKACE

Pro speciální aplikace se prodává samostatné vhodné zelené těsnění z FKM.

PALIVOVÉ OLEJE

UŽITKOVÁ A UPRAVENÁ VODA

Tvarovky **FRABOPRESS C-STEEL** jsou ideálním a spolehlivým řešením pro mnoho aplikací uzavřených systémů s užitkovou vodou.

Kromě přivádění vody do budov a velkých občanských staveb, používají se rovněž v systémech s upravenou vodou (změkčenou, destilovanou, osmotizovanou, oduhličenou, demineralizovanou, deionizovanou).

FRABOPRESS C-STEEL lze rovněž použít v systémech dešťové vody.

TOPENÍ / CHLAZENÍ

Tvarovky **FRABOPRESS C-STEEL** nabízejí významné výhody pro systémy vytápění a chlazení: rychlá instalace, snadné upevnění a dokonalá těsnost jsou výsledkem pečlivého designu.

FRABOPRESS C-STEEL je rovněž vhodný pro systémy vytápění, které používají glykol jako nemrznoucí činidlo ve standardních poměrech. Pro systémy vyžadující vyšší provozní teploty (průmyslové aplikace, dodávky páry...) se dodává speciální zelený těsnící O-kroužek z FKM s odolností až do teplot 200°C.

STLAČENÝ VZDUCH

Stlačený vzduch má široké využití ve všech odvětvích průmyslu a jeho aplikace jsou neomezené.

Tvarovky **FRABOPRESS C-STEEL** jsou ideální pro systémy stlačeného vzduchu díky své extrémně rychlé instalaci.

Vytvoření systému začíná připojením kompresoru (za jednotkou filtrace oleje a kondenzátu) a končí v bodě dodávky; doporučuje se maximální provozní tlak 6 barů.

POŽÁRNÍ SYSTÉMY

FRABOPRESS C-STEEL je ve shodě s požadavky třídy 1 UNI 11179; tvarovky jsou tedy vhodné pro požární a kropící systémy s tlaky do PN 16.

Tvarovky **FRABOPRESS C-STEEL** lze použít pro protipožární systémy definované v normě DIN 1988, část 6, odst. 2.4. Při kontrole pomocí vody se doporučuje systém zcela vyprázdnit, aby nedocházelo ke korozi. Pro konkrétní případy kontaktujte prosím technickou podporu FRABO.

SPECIÁLNÍ APLIKACE

PALIVOVÉ OLEJE

Pro průmyslové aplikace vyžadující dodávky palivových olejů doporučujeme použít tvarovky **FRABOPRESS C-STEEL** s zeleným těsnícím O-kroužkem z FKM. Tato speciální směs zajišťuje odolnost vůči palivovým olejům. Pro speciální aplikace kontaktujte prosím technickou podporu FRABO.

POTÍŽE PŘI INSTALACI

Tato část obsahuje stručný přehled nejběžnějších potíží, ke kterým může dojít během instalace. Cílem témat, kterými se zabýváme níže, je informovat konstruktéry o nejběžnějších problémech a tak zajistit bezpečnost a spolehlivost systému.

Abyste lépe porozuměli oblastem řešeným v tomto manuálu, vyhledejte si je v konkrétnější literatuře a v úplných textech současných norem.

KONDENZÁTY

Kondenzace je přeměna z plynného stavu na kapalný. Kondenzaci můžete snadno zpozorovat tehdy, když dojde k náhlé změně teploty mezi plynou látkou (tj. vodou přítomnou ve vzduchu) a chladnější stěnou.

Kondenzát v kovovém potrubí může vést k oxidaci a korozi, které mohou ovlivnit těsnost a spolehlivost systému.

Pokud vodovodní systém prochází v blízkosti zdroje tepla, doporučujeme v dané části použít izolované trubky, aby ke kondenzaci nedocházelo.

Pro snížení množství kondenzátu v systémech chlazené vody jsou vhodné opláštěné trubky.

MRZNOUCÍ A NEMRZNOUCÍ

Při zamrznutí voda nabývá na objemu. Jako důsledek může dojít k prasknutí a deformaci nádrží v těch částech systému, kde dochází k nárůstu objemu.

Pokud jsou v systémech provozovaných v teplotách blížících se nule a s možnou tvorbou námrazy použity lisovací tvarovky, doporučujeme systém vypustit (pro kontrolu lze použít stlačený vzduch nebo inertní plyn).

Vysoká pnutí působící na trubky jako důsledek procesu zamrznání mohou negativně ovlivnit těsnost tvarovky a tak omezit její výkonnost a způsobit nežádoucí úniky.

V takovém případě použijte nemrzoucí roztoky, které zajistí cirkulaci vody i při nižších teplotách.

ADITIVA

V případě použití nerezových nebo nemrzoucích aditiv kontaktujte prosím technickou podporu FRABO a ověřte si jejich vhodnost.

Chemické složení aditiva může snížit účinnost těsnění.

FILTRACE STLAČENÉHO VZDUCH

Systémy stlačeného vzduchu vyžadují adekvátní filtraci, neboť stlačený vzduch obsahuje vysoké množství kontaminantů.

Kontaminace pochází ze tří hlavních zdrojů: okolního prostředí, kompresoru (materiál, mazivo...) a zásobníků.

Doporučujeme za kompresor (za filtrační a kondenzační jednotky) umístit fitinky **FRABOPRESS C-STEEL**, aby bylo možno stlačený vzduch přepravovat v bezpečném a chráněném systému, jehož zbytkové oleje nepoškodí spojovací komponenty.

Vždy by měly být instalovány filtrační jednotky, aby byla minimalizována cirkulace kontaminantů. Vodní pára obsažená ve stlačeném vzduchu je nejnebezpečnější vzdušnou nečistotou a funguje jako katalyzátor: ve formě kondenzátu se pojí s rozptýlenými látkami a spolu tvoří drsný a korozní kal. Pokud jsou ve vysokých koncentracích přítomny olejnaté látky (>25mg/m³), doporučujeme použít zelené těsnící O-kroužky z FKM uvedené v katalogu FRABO.

MECHANICKÉ VIBRACE

Mechanické namáhání a vibrace mohou z dlouhodobého hlediska ovlivnit spolehlivost systému. V takovém případě použijte mechanické jističe oddělující zdroje vibrací od zbytku systému a pečlivě instalujte uchycovací držáky trubek, aby byly zredukovány důsledky vibrací.

TEPLO

V případě vysoké provozní teploty kapaliny nebo pokud je systém umístěn v blízkosti tepelného zdroje (topná tělesa, solární sestavy, vysokoteplotní průmyslové procesy...), je třeba zajistit tepelnou ochranu.

Pokud teplota kapaliny přesahuje 110°C, použijte speciální vysoce výkonné těsnící O-kroužky. FRABO nabízí zelené těsnící O-kroužky z FKM, které jsou odolné vůči teplotám do 200°C. Dále pokud je systém umístěn v blízkosti tepelného zdroje, použijte izolační obložení, které rovněž redukuje tvorbu kondenzátu stejně jako opláštěné trubky.

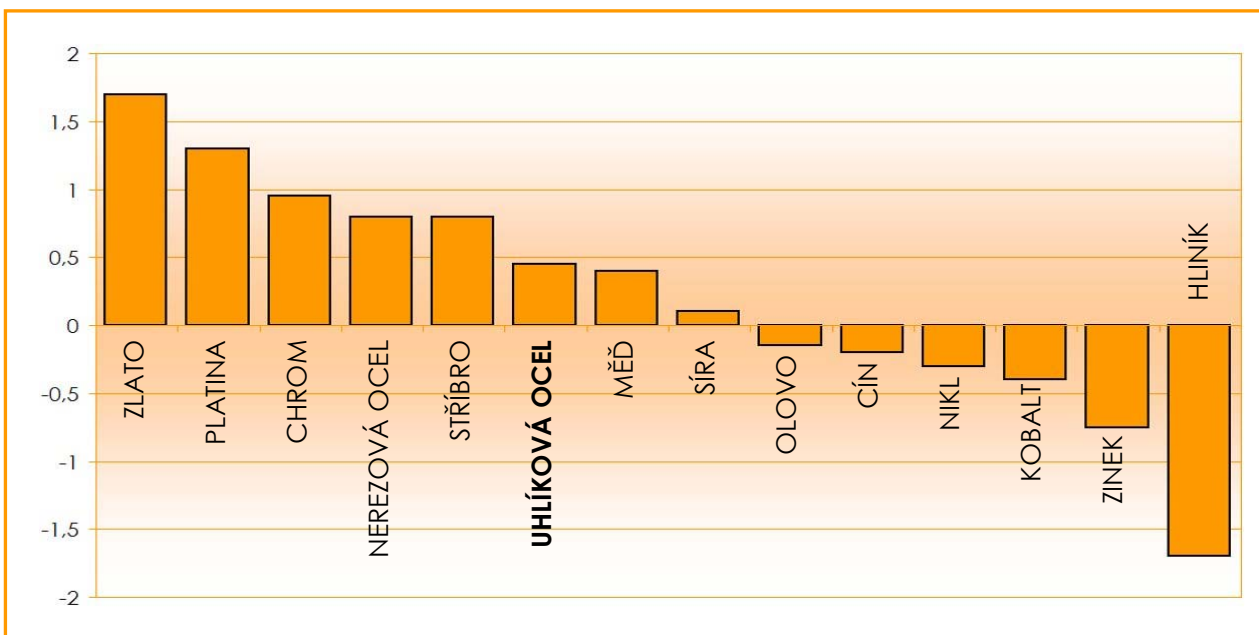
OCHRANA PROTI KOROZI

Galvanická koroze

Pokaždé, kdy je třeba použít smíšený systém, proveďte veškerá opatření pro zabránění korozi. V těchto případech ke korozi dochází kontaktem dvou materiálů, které mají rozdílný elektrochemický potenciál (viz elektrochemická stupnice). Ke kontaktu dochází prostřednictvím elektrolytu (v běžných případech voda).

Uhlíková ocel použitá u tvarovek **FRABOPRESS C-STEEL** musí být adekvátním způsobem instalována, aby ke korozi nedocházelo.

Níže je uvedena elektrochemická stupnice materiálů podle jejich náchylnosti ke korozi.



Elektrochemická stupnice hlavních prvků

Pokud jsou ve stejném systému použity dva kovy (smíšený systém), výše uvedená elektrochemická stupnice udává, které dva kovy budou korodovat (anoda). Více elektricky pozitivní materiál (první materiály na stupnici jsou nejušlechtilejší) funguje jako katoda a je tedy méně náchylný ke korozi.

Jak lze vidět z její pozice na elektrochemické stupnici, uhlíková ocel musí být řádně instalována, aby byla minimalizována koroze (obr. 5.1 a 5.2).



Obrázek 5.1



Obrázek 5.2

Dalším velice důležitým faktorem je poměr mezi povrchem ušlechtilejšího kovu a povrchem méně ušlechtilého kovu; čím vyšší je tento poměr, tím rychlejší je koroze.

Vnitřní koroze

Komponenty systému **FRABOPRESS C-STEEL** jsou vyrobeny z uhlíkové oceli se speciální úpravou s vysokou odolností proti korozi.

Pozinkování je ve shodě s nejpřísnějšími normami kvality a je aplikováno jak zevnitř, tak zevně.

Bludné proudy a uzemnění

Ke korozi způsobené bludnými proudy dochází zřídka a lze ji ihned odhalit. V takových případech koroze začíná zevně trubky a vytváří kónický otvor.

Koroze bludnými proudy je způsobena nepřetržitým proudem, který indukčně působí na kov. Takzvané bludné proudy jsou proudy, které unikají jako důsledek závady a poté se rozptylují v zemi a pronikají do kovových struktur, do kterých po cestě narazí (např. domovní vodovodní systém), přičemž využívají část tohoto systému jako vodič, a nakonec se vynoří ze země. Aby mohly rozptýlené proudy proniknout do rozvodné sítě, musí najít místo, ve kterém je normální povrchová ochrana trubek a tvarovek poškozená nebo zcela chybí. Za prvé je třeba kovové systémy uzemnit (viz CEI normy) a všechny proudy musí být vybíjeny speciálními vybíjecími přístroji. Jelikož ke korozi bludnými proudy dochází přesně v bodě, ve kterém proud systém opouští, jediným zařízením, které jím bude postiženo bude samotný vybíječ.

V domácnostech se obvykle zařízení na stejnosměrný proud nepoužívají a střídavý proud nemá žádný výrazný dopad.

Běžné betonové malty, ve kterých jsou obvykle trubky uloženy, poskytují vysoký elektrický odpor. Pro systémy uložené v zemi doporučujeme použít izolované trubky, které poskytují lepší ochranu z důvodů svého vyššího elektrického odporu.

TEPELNÁ ROZTAŽNOST

Stejně jako u všech trubek, které tvoří rozvodnou síť, je třeba i u systému FRABOPRESS C-STEEL vzít v úvahu prodloužení nebo smrštění způsobená tepelnou roztažností vyplývající z nárůstu nebo poklesu teploty kapaliny.

Aby bylo možno tyto vlivy kompenzovat, je třeba instalovat speciální expanzní mezery, správně umístit fixační body a posuvné úchyty a, pokud je to třeba, instalovat vyrovnávací zařízení vedení. Nejprve musíme určit prodloužení dané části trubky $[\Delta L]$ způsobené daným tepelným spádem $[\Delta T]$.

Tato proměnná se vypočítá pomocí následující rovnice: $\Delta L = L \cdot \alpha \cdot \Delta T$

kde: ΔL celkové prodloužení (m)

L délka úseku (m)

α koeficient lineární tepelné roztažnosti uhlíkové oceli ($0,000012 \text{ K}^{-1}$ mezi 25° a 100°C)

ΔT tepelný spád (C), tj. rozdíl mezi maximální a minimální provozní teplotou

Příklad: u přímého potrubí z uhlíkové oceli o délce 40 metrů, které je instalováno v teplotě 5°C , a jehož provozní teplota může dosáhnout 85°C , je prodloužení:

$$\Delta L = 40 \cdot 0,000012 \cdot (85-5) = 0,0384 \text{ m, což odpovídá } 38 \text{ mm}$$

Pokud by bylo potrubí instalováno mezi dvěma pevně namontovanými zařízeními (např. výměňkové čerpadlo a baterii) a mělo omezený průměr (např. $18 \times 1,0$), roztažnost by způsobila pouze ohnutí trubky a měla za následek nebezpečné namáhání přechodových zařízení (ventily apod.).

Pokud by byl průměr trubky menší (např. $54 \times 1,5$), čímž by měla i nižší elasticitu, mohlo by dojít ke silnému osovému namáhání. Roztažnost způsobuje namáhání, které lze vyjádřit následujícím vzorcem: $\sigma = \varepsilon \cdot E$

kde: $\varepsilon = \Delta L / L = \alpha \cdot \Delta T$

$E = 190\,000 \text{ N/mm}^2$ pro uhlíkovou ocel

Tedy:

$$\sigma = 0,000012 \cdot (85-5) \cdot 190\,000 = 182,4 \text{ N/mm}^2$$

A konečně lze vyjádřit namáhání, kterým trubka působí na zařízení instalovaná na jejích koncích pomocí následujícího vzorce: $F = \sigma \cdot S$

kde: S je úsek trubky počítaný takto:

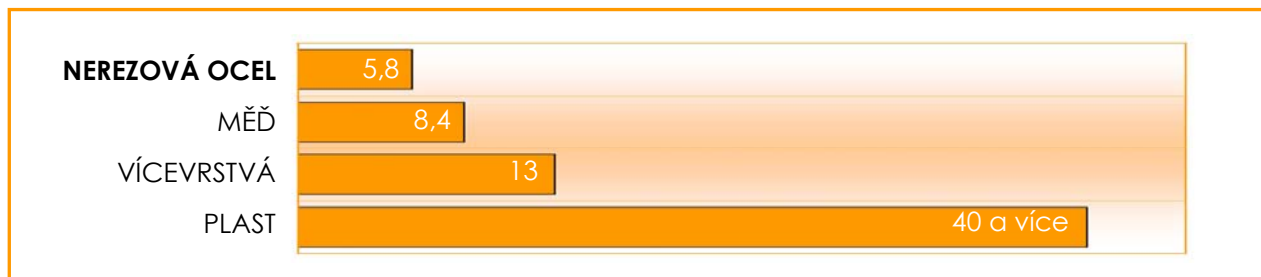
$$S = \pi \cdot (D^2 - d^2) / 4 = \pi \cdot (54^2 - 51^2) / 4 = 247,40 \text{ mm}^2$$

Dosažením získáme:

$$F = 182,40 \cdot 247,40 = 45,125 \text{ N, což je důležitá hodnota.}$$

Výše uvedené vzorce ukazují, že tepelná roztažnost způsobuje deformace a namáhání trubky a působí silami na koncích.

Pokud tedy daný úsek není rovný, může deformace trubek v závislosti na geometrii systému působit nebezpečné namáhání na klíčových bodech jako jsou ohnutí, připojení, konce apod. Pověsimněte si, že stejné namáhání vypočítané pro kladnou ΔT lze rovněž spočítat pro zápornou ΔT (např. systémy pro dodávky studené vody instalované v teplotě $10 - 15^\circ\text{C}$, které jsou však vystaveny vlivům počasí jako je chlad a mráz). V takovém případě se u vzorců pro výpočet změni znaménko a namáhání v tlaku se změni na namáhání v tahu a s tím souvisejícím nebezpečím, že dojde k vytržení trubek z lisovaných spojů.


 Tabulka 6.1 - Roztažnost v mm 10metrové trubky v závislosti na různých materiálech při $\Delta T 50^\circ$

Jak je vidět v diagramu, kvalita tvarovek **FRABOPRESS C-STEEL**, spolu s velmi malou tepelnou roztažností trubek z uhlíkové oceli, zaručují bezpečnost a stabilitu systému i při teplotních změnách.

L (mm)	Δt ($^\circ K$)									
	10	20	30	40	50	60	70	80	90	100
1	0,12	0,24	0,36	0,48	0,60	0,72	0,84	0,96	1,08	1,20
2	0,24	0,48	0,72	0,96	1,20	1,44	1,68	1,92	2,16	2,40
3	0,36	0,72	1,08	1,44	1,80	2,16	2,52	2,88	3,24	3,60
4	0,48	0,96	1,44	1,92	2,40	2,88	3,36	3,84	4,32	4,80
5	0,60	1,20	1,80	2,40	3,00	3,60	4,20	4,80	5,40	6,00
6	0,72	1,44	2,16	2,88	3,60	4,32	5,04	5,76	6,48	7,20
7	0,84	1,68	2,52	3,36	4,20	5,04	5,88	6,72	7,56	8,40
8	0,96	1,92	2,88	3,84	4,80	5,76	6,72	7,68	8,64	9,60
9	1,08	2,16	3,24	4,32	5,40	6,48	7,56	8,64	9,72	10,80
10	1,20	2,40	3,60	4,80	6,00	7,20	8,40	9,60	10,80	12,00
11	1,32	2,64	3,96	5,28	6,60	7,92	9,24	10,56	11,88	13,20
12	1,44	2,88	4,32	5,76	7,20	8,64	10,08	11,52	12,96	14,40
13	1,56	3,12	4,68	6,24	7,80	9,36	10,92	12,48	14,04	15,60
14	1,68	3,36	5,04	6,72	8,40	10,08	11,76	13,44	15,12	16,80
15	1,80	3,60	5,40	7,20	9,00	10,80	12,60	14,40	16,20	18,00
16	1,92	3,84	5,76	7,68	9,60	11,52	13,44	15,36	17,28	19,20
17	2,04	4,08	6,12	8,16	10,20	12,24	14,28	16,32	18,36	20,40
18	2,16	4,32	6,48	8,64	10,80	12,96	15,12	17,28	19,44	21,60
19	2,28	4,56	6,84	9,12	11,40	13,68	15,96	18,24	20,52	22,80
20	2,40	4,80	7,20	9,60	12,00	14,40	16,80	19,20	21,60	24,00
21	2,52	5,04	7,56	10,08	12,60	15,12	17,64	20,16	22,68	25,20
22	2,64	5,28	7,92	10,56	13,20	15,84	18,48	21,12	23,76	26,40
23	2,76	5,52	8,28	11,04	13,80	16,56	19,32	22,08	24,84	27,60
24	2,88	5,76	8,64	11,52	14,40	17,28	20,16	23,04	25,92	28,80
25	3,00	6,00	9,00	12,00	15,00	18,00	21,00	24,00	27,00	30,00
26	3,12	6,24	9,36	12,48	15,60	18,72	21,84	24,96	28,08	31,20
27	3,24	6,48	9,72	12,96	16,20	19,44	22,68	25,92	29,16	32,40
28	3,36	6,72	10,08	13,44	16,80	20,16	23,52	26,88	30,24	33,60
29	3,48	6,96	10,44	13,92	17,40	20,88	24,36	27,84	31,32	34,80
30	3,60	7,20	10,80	14,40	18,00	21,60	25,20	28,80	32,40	36,00

 Tabulka 6.2 – Celkové prodloužení ΔL - [mm] UHLÍKOVÉ OCELI (koeficient lineární roztažnosti = $12 \cdot 10^{-6}$)

Výpočet expanzního ramene

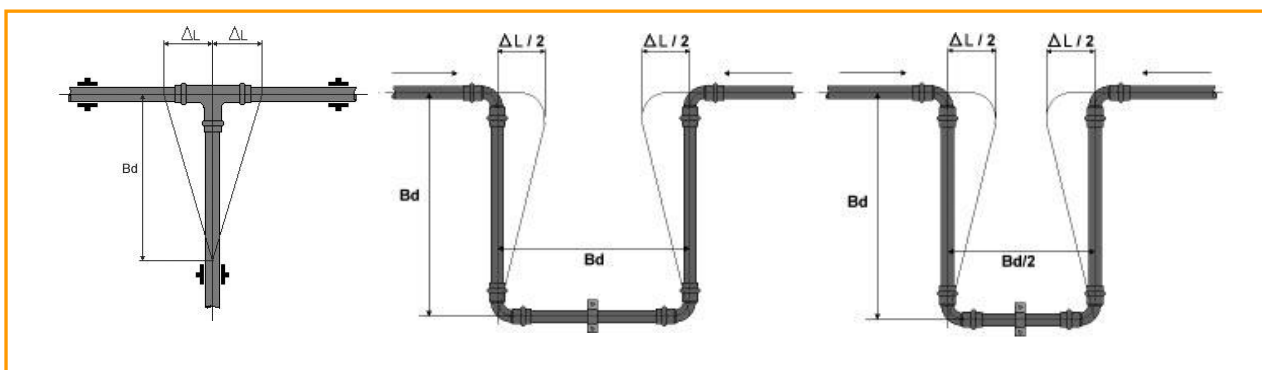
Prodloužení způsobená tepelnou roztažností nelze vždy kompenzovat prostřednictvím normální konfigurace rozvodné sítě, kde mohou změny směru ve skutečnosti působit jako expanzní spoje. Někdy je nutné instalovat a vypočítat expanzní ramena nebo, v nejproblematictějších případech, [Ω] expanzní spoje vytvořené ze speciálně tvarované trubky nebo běžných tvarovek.

Vzorec pro výpočet expanzního ramene na obrázku 6.1 v mm je:

$$Bd = k \cdot \sqrt{(de \cdot \Delta L)}$$

kde: **k** = konstanta materiálu
de = vnější průměr trubky
ΔL = roztažnost, kterou je třeba kompenzovat

Výsledek výše uvedeného vzorce lze rovněž určit z nomogramů, které zobrazují vztah mezi průměrem trubky, prodloužením, které je třeba kompenzovat, a délkou expanzního ramene [Bd]. Pro široké systémy se často doporučuje použití kompenzačních úseků tak, jak je zobrazeno níže:



Obr. 6.1

Obr. 6.2

Obr. 6.3

Expanzní spoje lze obvykle vyrobit na místě podle roztažení, které je třeba kompenzovat, jsou však obvykle velmi rozměrné a často nežádoucí z estetických důvodů.

Funkční alternativou jsou axiální vlnovcové kompenzátory.

Rozměry vlnovcových kompenzátorů volte podle následujících údajů:

- průměr trubky
- max. provozní tlak
- tlak pro testování systému
- provozní teploty (min. a max.)
- roztažení, které je třeba absorbovat
- požadovaný počet cyklů kompenzačního vlnovce

Při instalaci vodících lišt a úchytů potrubí v blízkosti expanzních spojů je třeba zvýšené pozornosti, aby nebyla narušena jejich kompenzační funkce.

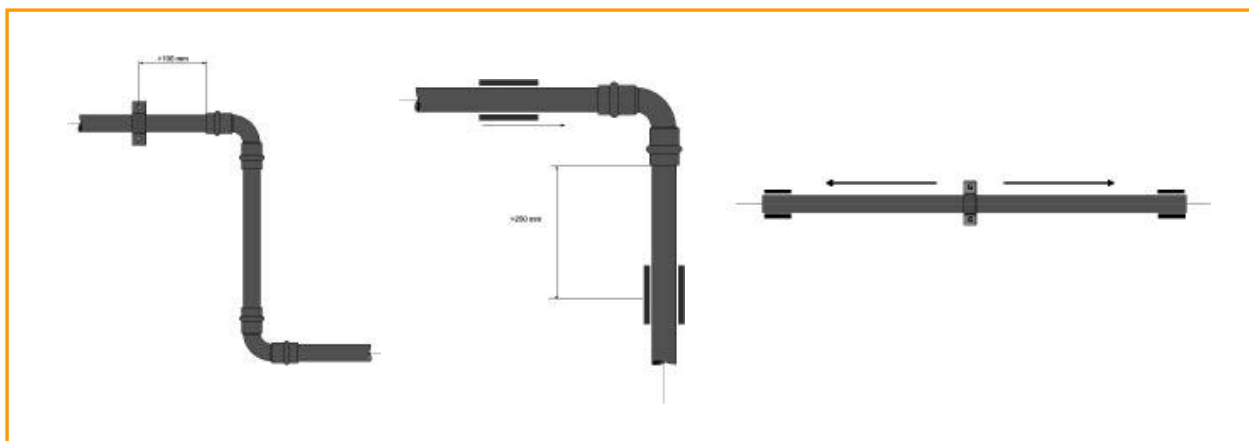
Běžné kompenzační vlnovce lze spojit s tvarovkami **FRABOPRESS** pomocí běžných závitových spojů.

Vždy se informujte o technických specifikacích vydávaných výrobcem těchto zařízení.

Pozice úchytů

Správná pozice úchytů hraje důležitou roli při kontrole roztažnosti systému a umožňuje jeho expanzi správným způsobem bez toho, aby docházelo k deformacím, jež by mohly snížit jeho těsnost.

- 1) Nikdy neumísťujte pevně instalované úchyty v blízkosti tvarovky (obr. 7.4).
- 2) Nikdy neumísťujte posuvné úchyty takovým způsobem, aby působily jako pevně instalované body (obr. 7.5).
- 3) V případě lineárních úseků potrubí bez expanzních spojů je pro prevenci deformace zapotřebí pouze jeden pevný bod. Všechny ostatní body musí být posuvné. Tento bod je třeba umístit oprotřed délky rovného úseku (obr. 7.6); tak bude prodloužení způsobené roztažností rozděleno oběma směry a délka expanzního ramene se sníží na polovinu.



Obr. 7.4

Obr. 7.5

Obr. 7.6

Obecně by se měly používat ocelové úchyty s pryžovým pláštěm. Tento typ úchytů zajistí izolaci, snížení vibrací a lepší reakci vůči celkovému namáhání.

ZTRÁTA PŘI ZATÍŽENÍ

Všechny kapaliny protékající potrubní sítí jsou bržděny místními a přímými odpory proudění, které se obecně nazývají ztráty při zatížení.

Je třeba rozlišovat mezi ztrátami způsobenými třením a místními ztrátami způsobenými třením.

Ztráty způsobené třením

Pokud známe jednotkovou hodnotu odporu trubky, lze snadno provést výpočet celkového odporu rovné trubky vynásobením této hodnoty celkovou délkou potrubí.

Výpočet se provádí pomocí speciálních diagramů, které umožňují určit jednotkové hodnoty ztráty [R] a hodnotu rychlosti [m/s] pro danou rychlost průtoku vody.

Poté, co byla určena hodnota [R], a pokud známe délku sítě v efektivních nebo ekvivalentních metrech, můžeme získat hodnotu celkové ztráty při zatížení tohoto úseku.

Jednotkové hodnoty odporu [R] se liší v závislosti na teplotě a rychlosti vody; je tedy nutné použít relevantní diagramy vztahující se k danému případu.

Stejným způsobem ovlivňují hodnotu odporu také aditiva jako jsou nemrznoucí směsi a v takových případech je třeba provést potřebné korekce.

Místní ztráty způsobené třením

Vzorec pro výpočet místních ztrát způsobených třením je:

$$\Delta P_L = \Sigma \xi \cdot v^2 \cdot \gamma / 2g$$

kde: v = rychlost průtoku kapaliny [m/s]

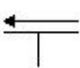
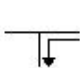

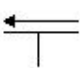
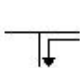


g = zrychlení způsobené gravitací [m/s²]

γ = měrná hmotnost kapaliny [kg/m³]

ξ = koeficient místního odporu

Pro další usnadnění lze použít metodu ekvivalentních metrů, kdy je uvažována fiktivní délka rovného potrubí, které má stejný průměr a vytváří stejný třecí odpor.

Všechny hodnoty získané pro ekvivalentní délky pro každý typ fitinku v tabulce 8.1 se přičtou ke skutečné délce sítě.

EKVIVALENTNÍ DÉLKA V METRECH							
Vnější průměr trubky	Teplota vody [°C]	T-kus			Koleno	Redukce	
						D1/D2=2	D1/D2=3
							
	10	0,04	0,57	0,51	0,22	0,10	0,11
15	40	0,05	0,65	0,59	0,24	0,12	0,13
	70	0,05	0,74	0,65	0,27	0,13	0,14
	10	0,05	0,73	0,63	0,25	0,16	0,15
18	40	0,06	0,88	0,75	0,31	0,19	0,18
	70	0,07	0,93	0,82	0,34	0,19	0,18
	10	0,07	0,97	0,82	0,34	0,20	0,19
22	40	0,08	1,10	0,96	0,40	0,24	0,22
	70	0,09	1,20	1,10	0,45	0,25	0,23
	10	0,10	1,30	1,00	0,47	0,28	0,27
28	40	0,12	1,60	1,30	0,56	0,33	0,30
	70	0,12	1,70	1,50	0,61	0,34	0,31
	10	0,13	1,80	1,50	0,60	0,38	0,35
35	40	0,15	2,00	1,70	0,71	0,45	0,42
	70	0,16	2,30	2,00	0,80	0,48	0,44
	10	0,16	2,20	1,90	0,74	0,48	0,45
42	40	0,18	2,50	2,20	0,87	0,54	0,51
	70	0,20	2,90	2,50	0,97	0,57	0,54
	10	0,22	3,10	2,70	1,00	0,75	0,63
54	40	0,24	3,60	3,20	1,20	0,87	0,72
	70	0,26	4,00	3,40	1,30	0,87	0,71

Tabulka 8.1

Vnitřní průměr trubek z uhlíkové oceli		8-16 mm	18-28 mm	35-54 mm
Typ místního odporu	Symbol			
Přímý uzavírací ventil		10	8	7
Lomený uzavírací ventil		5	4	3
Šoupátkový ventil pro snížení průtoku		1,2	1	0,8
Ventil pro celkové uzavření průtoku		0,2	0,2	0,1
Kulový ventil pro snížení průtoku		1,6	1	0,8
Kulový ventil pro celkové uzavření průtoku		0,2	0,2	0,1
Křídlový ventil		3,5	2	1,5
Pojistný ventil		3	2	1
Ventil pro přímé tepelné záření		8,5	7	6
Ventil pro zahnuté tepelné záření		4	4	3
Přímý regulační ventil		1,5	1,5	1
Rohový regulační ventil		1		1
4-cestný ventil		6		4
3-cestný ventil		10		
Průchod radiátorem		3		
Průchod topným tělesem		3		
Rozváděcí ventil		2		
Zvětšení průřezu		1		

Tabulka 8.2 Koeficienty místních ztrát způsobených třením ξ (komponenty systému)

Celková získaná fiktivní délka se vynásobí jednotkovou hodnotou ztráty vzniklé při zatížení. Výsledkem bude celkový odpor okruhu.

Ačkoliv tato metoda umožňuje zrychlený výpočet, není přesná a výsledná ztráta způsobená třením je přibližná.

KONTROLA

Technologie občanské výstavby se čím dál více orientují na podpovrchově uložená potrubí a fitinky, čímž je celý systém a jeho komponenty zcela skrytý.

Tvarovky **FRABOPRESS C-STEEL** lze v podpovrchových systémech použít.

Předtím, než je celý systém integrován do stavby, doporučuje se provést preventivní kontrolu. Tato kontrola má dva cíle:

- zkontrolovat, zda se ve spojích nenacházejí netěsnosti;
- zajistit, že tepelná roztažnost nepůsobí potíže.

Z tohoto důvodu si budeme definovat různé kontrolní postupy používané pro různé typy instalací.

Kontrola systému vytápění a jeho uvedení do provozu

Systémy vytápění se typicky provádějí podpovrchovou instalací potrubí.

Před dokončením zednických prací je nezbytné provést předběžnou kontrolu těsnosti každého spoje:

1. kontrola těsnosti ihned po instalaci při tlaku o 10 N/cm² vyšším, než je běžný provozní tlak; těsnost je třeba zkontrolovat po zatížení spojů po dobu nejméně 15 minut.
2. svary
3. test oběhu
4. expanzní test s obíhající vodou o teplotě 95°C
5. druhý test těsnosti stejný jako předcházející

Výrobky FRABO vynikají špičkovou úrovní kvality dosaženou lety zkušeností v oblasti vytápění a vodoinstalací.

Je prokázána certifikátem ISO 9001 a nespočetnou řadou značek kvality těchto výrobků.

Společnost FRABO S.p.A. prohlašuje, že záruka na její výrobky s ohledem na občansko-právní odpovědnost platí po dobu **10 let** od data dodání.

Nedílnou podmínkou záruky je, že výrobky jsou používány odborně a správně podle specifikací společnosti FRABO ve shodě s příslušnými technickými směnicemi.

Tato záruka se nevztahuje na nesprávné nebo neodborné instalace.

Společnost FRABO uzavřela s přední pojišťovnou pojištění odpovědnosti za škody, které se vztahuje na škody způsobené vadou výrobku.

CERTIFIKÁTY VÝROBKŮ

Certifikáty výrobků lze stáhnout z www.frabo.net

- Certifikát o shodě UNI 11179
- Shoda s protipožárními systémy





Offices: Corso di Porta Romana 63 • 20122 Milan
Headquarters: Via Benedetto Croce, 21/23 • Quinzano d'Oglio (Bs)
Tel. +39 030 9925711 • Fax +39 030 9924127
e-mail: vendite@frabo.net • sales@frabo.net • website: www.frabo.net

FRABO S.a.r.l.

1262, Route de Trevoux
69726 Genay • France
Tel. +33 (0) 4 78913101
Fax +33 (0) 4 78914283

FRABO IBERICA S.I.

Polig. Industrial Can Mascaró
C/Vial I, Naves 8 Y 9
08756 La Palma de Cervello Barcellona • Spain
Tel. +34 (0) 93 6721087 • Fax +34 (0) 93 6721099

FRABO ROMANIA S.R.I.

Calea Serban Voda Nr. 256
Bucuresti • Romania
Tel. +40 21 3374208
Fax +40 21 3372294