

100 E

KLAPKA ZPĚTNÁ ZÁVITOVÁ EUROPA S KOVOVOU VLOŽKOU

Technické parametry

použití: vodovodní rozvody, pneumatické rozvody a vytápění

instalace: vodorovná, svislá nebo šikmá poloha

dimenze: od 3/8" do 4"

maximální pracovní teplota: 90 °C

minimální tlak pro otevření klapky: 0,03 bar

tělo: tepelně lisovaná mosaz

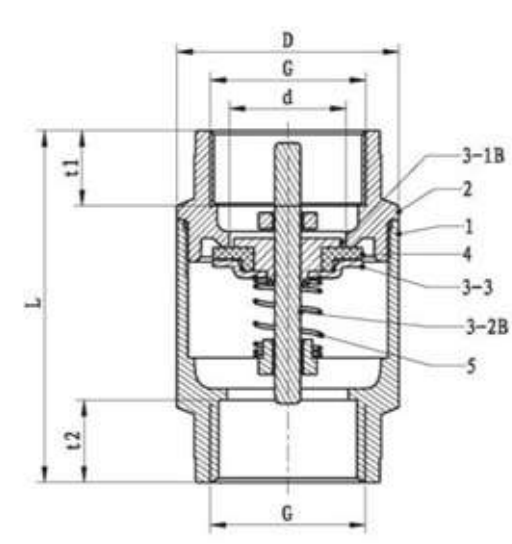
pryžová těsnění: NBR

pružina: nerezová ocel AISI 304

vložka zpětné klapky: mosaz



Pozice	Název	Materiál
1	Tělo	Mosaz
2	Kryt – část těla	Mosaz
3-1B	Jádro klapky	Mosaz
3-2B	Dřík	Mosaz
3-3	Disk	Mosaz
4	Těsnění	NBR
5	Pružina	Nerezová ocel



bar (max)	25	25	25	25	25	16	16	16	10	10	10
G	1/4"	3/8"	1/2"	3/4"	1"	1-1/4"	1-1/2"	2"	2-1/2"	3"	4"
D (mm)	34	34,5	34,2	41,5	47,5	60,5	70,8	87	119	139,9	154
L (mm)	54	54	56,5	64	75	83	93	100	120	138,5	158
d (mm)	11	15	16,4	22	25	32	39,5	50	67	79	100
t1 (mm)	10,5	11	13	14,5	17,5	18	19,5	22	24,5	29	30
t2 (mm)	16	14,5	14	14,5	17,5	18,5	19,5	22	23	29	30