



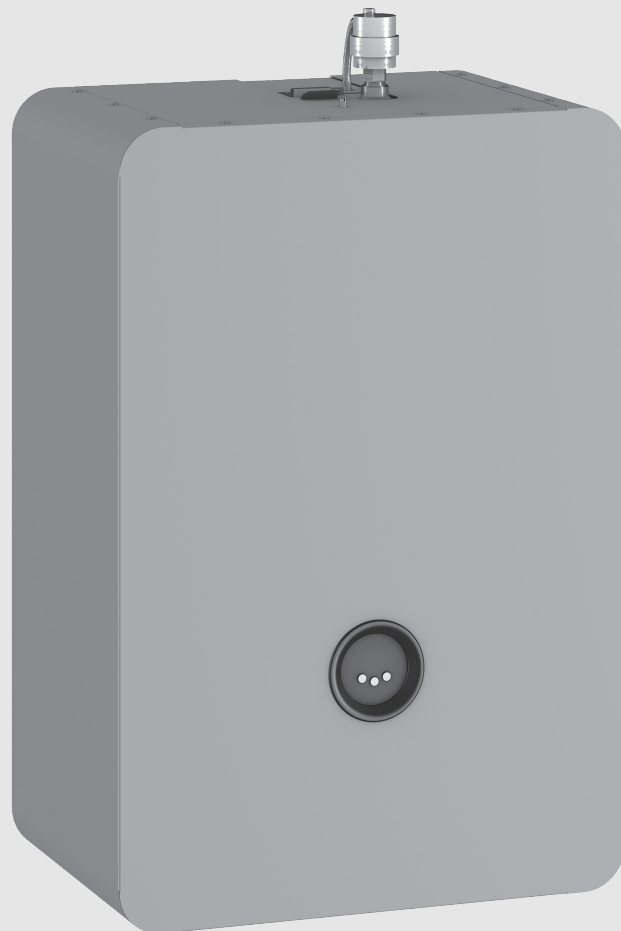
BOSCH

Návod k instalaci a údržbě pro odborníka

Elektrický teplovodní kotel

Tronic Heat 3500

4-12 kW | 15-24 kW



001001075-001



Obsah

1	Vysvětlení symbolů a bezpečnostní pokyny	3
1.1	Použité symboly	3
1.2	Všeobecné bezpečnostní pokyny	3
2	Údaje o výrobku	5
2.1	Přehled typů	5
2.2	Prohlášení o shodě	5
2.3	Užívání k určenému účelu	5
2.4	Údaje o výrobku s ohledem na spotřebu energie	5
2.5	Pokyny k instalaci	5
2.6	Pokyny k provozu	5
2.7	Nemrzoucí prostředky a inhibitory	5
2.8	Normy, předpisy a směrnice	6
2.9	Nářadí, materiály a pomocné prostředky	6
2.10	Minimální vzdálenosti a hořlavost stavebních hmot	6
2.11	Popis výrobku	6
2.12	Konstrukční provedení kotle	7
2.12.1	Tronic Heat 3500 4 - 12 kW	7
2.12.2	Tronic Heat 3500 15 - 24 kW	8
2.13	Rozsah dodávky	9
2.13.1	Alternativní příslušenství	9
2.14	Typový štítek	9
2.15	Rozměry kotle	10
2.16	Technické údaje	11
3	Doprava	11
3.1	Doprava	11
4	Instalace	12
4.1	Instalace	12
4.2	Před instalací	12
4.3	Vzdálenosti	12
4.4	Demontáž opláštění kotle	12
4.5	Montáž kotle	12
4.5.1	Šablony pro upevnění kotle na zeď	13
4.6	Instalace hydraulických přípojek	13
4.7	Naplnění topného systému a kontrola těsnosti	14
4.7.1	Kontrola vody a plnění systému vodou	14
4.7.2	Ochrana čerpadla	15
4.7.3	Automatické odvzdušnění kotle	15
5	Elektrické připojení	15
5.1	Připojení na síť	16
5.1.1	Připojení na síť 4...12 kW (3-vodičová síť)	16
5.1.2	Připojení na síť 4...24 kW (5-vodičová síť)	16
5.1.3	Vedení napájecího kabelu	17
5.2	Schémata elektrického zapojení	18
5.2.1	Schémata ovládání kotle Tronic Heat 3500	18
5.2.2	Elektronika kotle	21
5.2.3	Připojení prostorového termostatu (PA00=1)	21
5.2.4	Ovládání kotle sazbou HDO (nulovým vodičem) (SE07=1)	22
5.2.5	Ovládání kotle sazbou HDO (fázovým vodičem) (SE07=1)	22
5.2.6	Blokování kotle a ovládání sazbou HDO (nulovým vodičem) (SE07=1)	23
5.2.7	Ovládání kotle sazbou HDO (samostatným externím nulovým vodičem, spínaným beznapětovým kontaktem) (SE07=1)	23
5.2.8	Ovládání kotle sazbou HDO (externím napětím) (SE07=1)	24
5.2.9	Ovládání kotle bez prostorového termostatu, sazbou HDO (a bez blokování)	24
5.2.10	Řízení ohřevu teplé užitkové vody (TUV) senzorem teploty TUV nebo kontaktem termostatu TUV (SE09 = 1 ; SE10 = 1/0 ; SE11,12,13,14)	25
5.2.11	Řízení ohřevu teplé užitkové vody (TUV) dvěma čerpadly (+ zpětné klapky) (SE09 = 1 ; SE10 = 1/0 ; SE11,12,13,14)	25
5.2.12	Řízení elektrokotle jako záložního zdroje tepla senzorem teploty ZZ nebo kontaktem termostatu ZZ (SE09 = 2; SE10 = 1/0 ; SE11,12,13,14)	26
5.2.13	Připojení externího senzoru minimální teploty v prostoru nebo přídavného prostorového termostatu (SE09 = 3 nebo 4)	26
5.2.14	Připojení senzoru venkovní teploty pro ekvitermní regulaci (SE09 = 5; PA03 = 3)	27
6	Uvedení do provozu	28
6.1	Před uvedením do provozu	28
6.2	První uvedení do provozu	28
6.2.1	Kontrola a odblokování blokačního termostatu (STB)	28
6.2.2	Kontrola kotlového termostatu	28
6.2.3	Kontrola pojistného ventilu	28
6.3	Protokol o uvedení do provozu	28
7	Obsluha topného systému	29
7.1	Provozní pokyny	29
7.2	Ovládání kotle	29
7.3	Regulace vytápění	31
7.3.1	Termostat On/Off	31
7.3.2	Adaptivní regulace	31
7.3.3	PID regulace	31
7.3.4	Ekvitermní regulace	31
7.4	Další funkce kotle	32
7.4.1	Protizámrazová funkce	32
7.4.2	Protočení čerpadla	32
7.4.3	Zobrazení teplot a funkce kotle pod 0°C při vypnuté protizámrazové funkci	32
7.4.4	Prostředání topných tyčí	32
7.4.5	Blokování výkonu	32
7.5	Odstavení kotle z provozu	32
7.6	Seznam provozních parametrů	33
7.7	Seznam servisních parametrů	34
8	Čištění a údržba	37
8.1	Čištění kotle	37
8.2	Kontrola provozního tlaku, doplnění otopné vody a odvzdušnění systému	37
8.3	Doplnění otopné vody a odvzdušnění systému	37
8.4	Protokol o servisní prohlídce a údržbě	38
9	Pokyny pro projektování	39
9.1	Dopravní výška čerpadla vytápění a příklady zapojení hydraulického systému	39
9.2	Příklad zařízení	40

10	Ochrana životního prostředí a likvidace odpadu	42
11	Informace o ochraně osobních údajů	42
12	Závady	43
12.1	Závady a jejich odstranění	43
12.2	Poruchová hlášení kotle	45

1 Vysvětlení symbolů a bezpečnostní pokyny

1.1 Použité symboly

Výstražné pokyny

Signální výrazy označují druh a závažnost následků, které mohou nastat, nebudou-li dodržena opatření k odvrácení nebezpečí.

Následující signální výrazy jsou definovány a mohou být použity v této dokumentaci:



NEBEZPEČÍ znamená, že dojde k těžkým až život ohrožujícím újmám na zdraví osob.



VAROVÁNÍ znamená, že může dojít k těžkým až život ohrožujícím újmám na zdraví osob.



UPOZORNĚNÍ znamená, že může dojít k lehkým až středně těžkým újmám na zdraví osob.

OZNÁMENÍ

OZNÁMENÍ znamená, že může dojít k materiálním škodám.

Důležité informace



Důležité informace neobsahující ohrožení člověka nebo materiálních hodnot jsou označeny zobrazeným informačním symbolem.

Další symboly

Symbol	Význam
▶	požadovaný úkon
→	odkaz na jiné místo v dokumentu
•	výčet/položka seznamu
–	výčet/položka seznamu (2. rovina)

Tab. 1

1.2 Všeobecné bezpečnostní pokyny

Pokyny pro cílovou skupinu

Tento návod k instalaci je určen odborníkům pracujícím v oblasti plynových a vodovodních instalací, techniky vytápění a elektrotechniky. Pokyny ve všech návodech musejí být dodrženy. Jejich nerespektování může vést k materiálním škodám, poškození zdraví osob nebo dokonce k ohrožení jejich života.

- ▶ Návod k instalaci, servisu a uvedení do provozu (zdrojů tepla, regulátorů vytápění, čerpadel atd.) si přečtěte před instalací.
- ▶ Řiďte se bezpečnostními a výstražnými pokyny.
- ▶ Dodržujte národní a místní předpisy, technická pravidla a směrnice.

- ▶ O provedených pracích ved'te dokumentaci.

⚠ Všeobecné bezpečnostní pokyny

Nerespektování bezpečnostních upozornění může vést k závažným újmám na zdraví osob, a to i s následkem smrti, a způsobit i věcné a ekologické škody.

- ▶ Před uvedením zařízení do provozu si pečlivě přečtěte bezpečnostní pokyny.
- ▶ Zajistěte, aby instalaci, první uvedení do provozu, jakož i údržbu a udržování v provozuschopném stavu prováděla pouze odborná firma.
- ▶ Čištění a údržbu provádějte nejméně jednou za rok. Přitom zkontrolujte bezchybnou funkci celého zařízení. Zjištěné závady a nedostatky okamžitě odstraňte.
- ▶ Dodržujte související návody systémových komponent, příslušenství a náhradních dílů.
- ▶ Zkontrolujte, zda typ kotle odpovídá požadovanému použití.
- ▶ Po rozbalení kotle zkontrolujte úplnost a kompletnost dodávky.

⚠ Při nerespektování vlastní bezpečnosti v případech nouze, např. při požáru, hrozí nebezpečí

- ▶ Sami se nikdy nevystavujte nebezpečí ohrožení života. Vlastní bezpečnost má vždy přednost.

⚠ Škody vzniklé v důsledku obsluhy

Chyby při obsluze mohou způsobit újmu na zdraví osob a/nebo materiální škody.

- ▶ Zajistěte, aby k přístroji měly přístup pouze osoby, které jsou schopné jej odborně obsluhovat.
- ▶ Instalaci, uvedení do provozu, údržbu a udržování v provozuschopném stavu smí provádět pouze autorizovaná odborná firma.

⚠ Instalace, uvedení do provozu a údržba

Instalaci, uvedení do provozu a údržbu smí provádět pouze registrovaná odborná firma.

- ▶ Zkontrolujte, zda rozsah dodávky nebyl poškozen. Montujte jen bezvadné díly.
- ▶ Řiďte se souvisejícími návody pro komponenty zařízení, příslušenství a náhradní díly.
- ▶ Kotel provozujte vždy se správným provozním tlakem.
- ▶ Abyste zamezili vzniku škod v důsledku přetlaku, nikdy nezavírejte pojistné ventily. Během ohřevu může z pojistného ventilu otopného okruhu a potrubí teplé vody vytékat voda.
- ▶ Zařízení instalujte pouze do místnosti zabezpečené proti mrazu.

- ▶ Zařízení instalujte do prostředí s maximální teplotou prostředí do 35°C.
- ▶ V blízkosti zařízení neskladujte nebo neodkládejte hořlavé materiály, kapaliny nebo plyny.
- ▶ Dodržujte bezpečnostní a montážní odstupy podle tohoto návodu a příslušných norem.
- ▶ K připojení elektrokotle na síť je třeba souhlasu místní energetické společnosti, který si musí zajistit uživatel před zakoupením kotle.

⚠ Nebezpečí ohrožení života zasažením elektrickým proudem!

- ▶ Elektrické připojení a připojení na elektrickou síť smí provádět pouze kvalifikovaný pracovník po uskutečnění všech zkoušek a revizí. Dodržujte připojovací schéma.
- ▶ Před demontáží opláštění kotle odpojte kotel od napájení a zajistěte jej proti náhodnému zapnutí.
- ▶ Zařízení před veškerými pracemi kompletně odpojte od napájení el.napětím (např. ochranným jističem/pojistkou).
- ▶ Zařízení je určeno do normální prostředí 3K3 dle EN 60721-3-3.
- ▶ Chybným zapojením kotle mohou vzniknout škody, za které výrobce neodpovídá.

⚠ Servisní prohlídky a údržba

- ▶ Doporučujeme: S autorizovanou odbornou firmou uzavřete smlouvu o údržbě a servisu a nechejte na zařízení jednou ročně provést údržbu.

Provozovatel je zodpovědný za bezpečný a ekologický provoz topného systému.

- ▶ Dodržujte bezpečnostní upozornění uvedené v kapitole „Čištění a údržba.“

⚠ Originální náhradní díly

Výrobce nepřebírá žádnou odpovědnost za škody způsobené použitím neoriginálních dílů.

- ▶ Používejte pouze originální náhradní díly a příslušenství od výrobce.

⚠ Možnost poškození mrazem

Je-li zařízení mimo provoz, hrozí jeho zamrznutí:

- ▶ Dodržujte pokyny týkající se protizámrazové ochrany.
- ▶ Zařízení ponechejte vždy zapnuté, abyste nevyřadili dodatečné funkce, jako je např. příprava teplé vody nebo ochrana proti zablokování.
- ▶ Dojde-li k poruše, neprodleně ji odstraňte.

⚠ Poučení zákazníka (provozovatele)

- ▶ Vysvětlete zákazníkovi princip činnosti zařízení a jeho obsluhu.

- ▶ Upozorněte zákazníka na to, že sám nesmí na zařízení provádět žádné úpravy ani opravy.
- ▶ Zákazníka informujte o tom, že děti se bez dohledu dospělé osoby nesmějí zdržovat v blízkosti zdroje tepla topného systému.
- ▶ Vyplňte a předejte zákazníkovi protokol o uvedení do provozu, který je obsažen v této dokumentaci.
- ▶ Technickou dokumentaci předejte zákazníkovi.

2 Údaje o výrobku

Tento návod obsahuje důležité informace o bezpečném a správném uvedení do provozu, ovládání a údržbě kotle.

Návod je určen odborným pracovníkům disponujícím na základě odborného školení a praktických zkušeností znalostmi problematiky topných systémů.


2.1 Přehled typů

Tento návod zahrnuje následující typy:

Označení	Výkon
Tronic Heat 3500 s čerpadlem a expanzní nádobou	4-12 kW
Tronic Heat 3500 s čerpadlem a expanzní nádobou	15-24 kW

Tab. 2 Přehled typů

2.2 Prohlášení o shodě

 Tento výrobek vyhovuje svou konstrukcí a provozními vlastnostmi příslušným evropským směrnicím i doplňujícím národním požadavkům. Shoda byla prokázána udělením označení CE.

Prohlášení o shodě výrobku si můžete vyžádat. Použijte k tomu adresu uvedenou na zadní straně tohoto návodu.

2.3 Užívání k určenému účelu

Kotel se smí používat výhradně k ohřevu otopné vody a k nepřímé přípravě teplé užitkové vody.

Kotel je určen k instalaci v systémech ústředního vytápění jednogeneračních a vícegeneračních rodinných domů, bytů a podobných objektů.

Připojení může být na uzavřené topné systémy, popř. i na systém zásobníku teplé vody (nepřímá příprava teplé vody). Společně s kotlem na pevná paliva jej lze instalovat do stávajících uzavřených topných systémů. Průmyslové použití zařízení k výrobě tepla pro technologické procesy je vyloučeno.

Řiďte se návodem k obsluze, respektujte údaje uvedené na typovém štítku a technické údaje, použití a provoz zařízení musí odpovídat určenému účelu.

2.4 Údaje o výrobku s ohledem na spotřebu energie

Údaje o výrobku s ohledem na spotřebu energie najdete v návodu k obsluze pro provozovatele. Výrobek je zařazen do třídy energetické účinnosti D dle nařízení EU č. 811/2013, č. 812/2013, č. 813/2013 a č. 814/2013, kterými se doplňuje směrnice 2010/30/EU.

2.5 Pokyny k instalaci



Používejte pouze originální příslušenství od výrobce nebo příslušenství schválené výrobcem. Výrobce nepřebírá žádnou odpovědnost za škody způsobené použitím neoriginálních dílů.

Při instalaci zařízení a topného systému je třeba dodržovat tyto předpisy:

- ustanovení místních stavebních předpisů pro prostor instalace,
- předpisy a normy upravující bezpečnostně-technické vybavení topného systému,
- specifické požadavky dané země na místo montáže.

2.6 Pokyny k provozu

Při provozu topného systému je třeba dodržovat tyto pokyny:

- ▶ Kotle provozujte s max. teplotou 85 °C, s minimálním tlakem 0,6 baru a maximálním tlakem 3 bary a pravidelně je během provozu kontrolujte.
- ▶ Obsluha kotle je povolena pouze dospělým osobám, které musí být obeznámeny s návodem k obsluze a s provozem kotle.
- ▶ Pojistný ventil nikdy nezavírejte (→ obr. 1, str. 7, [15])
- ▶ Na kotel ani do jeho bezprostředního okolí (bezpečnostní nebo minimální odstup) neodkládejte snadno hořlavé předměty.
- ▶ K čištění povrchu kotle používejte pouze nehořlavé čisticí prostředky.
- ▶ V místnosti, kde je kotel instalován, neskladujte hořlaviny (např. petrolej, olej).
- ▶ Během provozu nesmějí být otevřeny žádné kryty.
- ▶ Bezpečnostní odstupy dodržujte podle místních předpisů.

2.7 Nemrznoucí prostředky a inhibitory

Kotel je vybaven protimrazovou funkcí, která je standardně aktivována. Použití nemrznoucích prostředků proto není nezbytně nutné.

OZNÁMENÍ

Možnost vzniku materiální škody a ztráty záruky v důledku použití nemrznoucí směsi!

Použití nemrznoucí směsi v otopném systému zkracuje životnost kotle, především topných tyčí, i celkově celého topného systému. Také se zhoršuje přenos tepla a snižuje účinnost kotle.

- ▶ Chraňte svůj výrobek a nemrznoucí směs pokud možno nepoužívejte.

Pokud je použití nemrznoucích prostředků nezbytně nutné, použijte pouze druhy schválené pro topné systémy, např. Antifrogen N.

- ▶ Nemrznoucí prostředky používejte podle pokynů jejich výrobce, avšak maximální doporučená koncentrace je 30% (tzn. do -18°C). Při použití vyšší koncentrace nemrznoucího prostředku se výrazně zkracuje životnost čerpadla.
- ▶ Dodržujte pokyny výrobce nemrznoucích prostředků ohledně pravidelně prováděných kontrol a úprav.



Před naplněním otopné soustavy vodou nechte celý systém důkladně očistit a propláchnout. Samotné doplnění (vypouštění a napouštění) vody je pro tento účel nedostatečné.



Protizámrazová ochrana topného systému (→ kapitola 7.4.1, str. 32)

2.8 Normy, předpisy a směrnice



Při montáži a provozu topného systému:

- ▶ Dodržujte specifické normy a směrnice platné v dané zemi.
- ▶ Věnujte pozornost údajům na typovém štítku kotle.

Pro bezpečnost, projektování, montáž, provoz a obsluhu musí být dodrženy platné normy a předpisy.

- EN 50110-1 ed. 3 : 2013 Obsluha a práce na elektrických zařízeních
- EN 55014-1 ed. 5 : 2017 Elektromagnetická kompatibilita - Požadavky na spotřebiče pro domácnost, elektrické nářadí a podobné přístroje - Emise
- EN 55014-2 ed. 2 : 2017 Elektromagnetická kompatibilita - Požadavky na spotřebiče pro domácnost, elektrické nářadí a podobné přístroje - Odolnost
- EN 60335-1 ed. 3 A2 2012/A2:2019 Elektrické spotřebiče pro domácnost a podobné účely - Bezpečnost
- EN IEC 61000-3-2ed 5 2019 Elektromagnetická kompatibilita (EMC) – Meze pro emise harmonického proudu
- EN IEC 61000-3-3ed3 A1 : 2013/A12019 Elektromagnetická kompatibilita (EMC) – Omezování změn napětí, kolísání napětí a flikru v rozvodných sítích nízkého napětí

2.9 Nářadí, materiály a pomocné prostředky

K montáži a údržbě kotle budete potřebovat:

- standardní nářadí používané v oboru topenářství, vodovodních instalací a elektroinstalací.

2.10 Minimální vzdálenosti a hořlavost stavebních hmot

- ▶ Podle země určení mohou platit jiné než dále uvedené normy pro minimální vzdálenosti.
- ▶ Dodržujte specifické předpisy dané země o elektroinstalacích a minimálních odstupech.
- ▶ Přípustný minimální odstup vnějších obrysů kotle od těžce a středně hořlavých hmot (které se po zapálení bez přívodu tepelné energie sami uhasí - skupina hořlavosti B) činí 200 mm.
- ▶ Minimální vzdálenost od snadno hořlavých hmot (po zapálení hoří samy dále) 400 mm. Vzdálenost 400 mm musí být dodržena také v tom případě, když hořlavost nebyla prokázána.
- ▶ Na kotel a v úseku menším než je bezpečnostní odstup nesmějí být odkládány předměty z hořlavých hmot. V místě instalace kotle nesmějí být skladovány žádné hořlaviny (dřevo, papír, guma, benzin, olej a jiné hořlavé a těkavé látky).

Příklady hořlavosti stavebních hmot		
A	Nehořlavé	
A1:	Nehořlavé	azbest, kámen, keramické obkládačky, pálená hlína, malta, omítka (bez organických přísad)
A2:	S málo hořlavými přísadami	sádrokartonové desky, desky z čedičové plsti, skleněná vlákna
B	Hořlavé	
B1:	Obtížně vznětlivé	bukové a dubové dřevo, laminové dřevěné desky, plst'
B2:	Normálně vznětlivé	borovicové, modřínové a smrkové dřevo, laminované dřevo
B3:	Vznětlivé	asfalt, lepenka, látky z celulózy, asfaltová lepenka, dřevovláknité desky, korek, polyuretan, polystyrén, polyetylén, podlahové textilie

Tab. 3 Hořlavost stavebních hmot

2.11 Popis výrobku

Hlavní díly elektrokotle Tronic Heat 3500 jsou:

- Kotlové těleso
- Základna
- Opláštění kotle
- Ovládací elektronika
- Silové prvky
- Spínač tlaku vody
- Blokační termostat
- Pojistný ventil
- Čerpadlo
- Expanzní nádrž

Základna elektrokotle se montuje na zeď pomocí šroubů a hmoždinek, které jsou součástí rozsahu dodávky.

Kotlové těleso je svařeno z ocelového plechu a opatřeno tepelnou izolací, díky které se snižují tepelné ztráty. Izolace zároveň slouží jako protihluková ochrana a zajišťuje tichý provoz. Do kotlového tělesa jsou namontované elektrické topné tyče (jejich počet závisí od výkonu kotle).

Opláštění kotle je zhotoveno z ocelového plechu a opatřeno komaxitovým nátěrem. V průřezu opláštění je umístěna ovládací elektronika s displejem a ovládací tlačítka.

Přístrojová pojistka a hlavní vypínač se nachází uvnitř kotle. Optimální proudění vody v kotlovém tělese a v celém topném systému zajišťuje elektronicky řízené čerpadlo.

Ovládací elektronika reguluje teplotu vody v kotlovém tělese, blokační termostat chrání kotlové těleso proti přetopení.

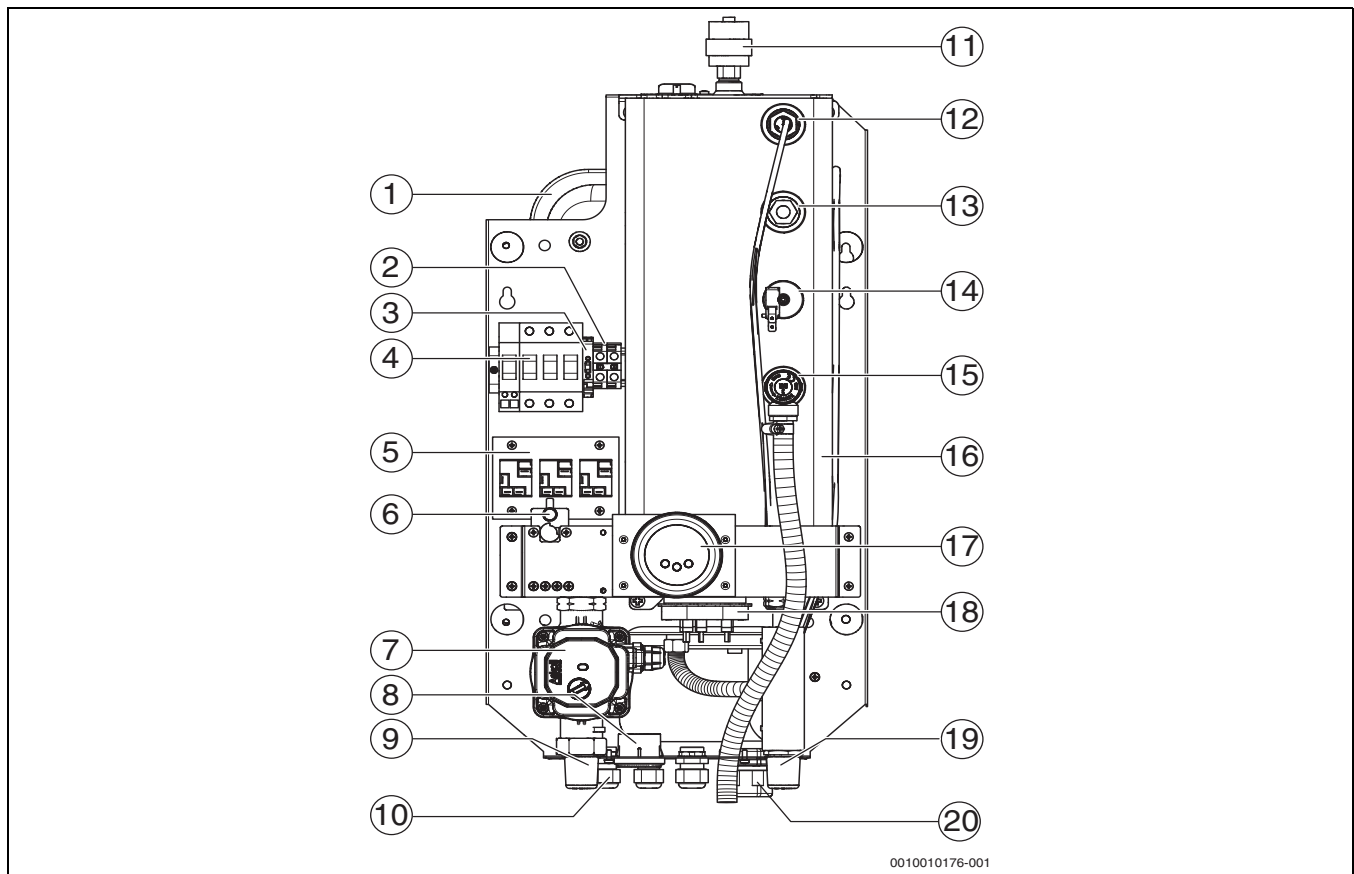
Teplota výstupní vody je zobrazena na displeji a tlačítka se nastavují požadované parametry kotle. Tlak v systému snímá manometr umístěný na spodní straně kotle.

Tlakový spínač kotle kontroluje minimální tlak vody 0,6 bar v topném systému. Při nižším tlaku kotel nebude pracovat.

Na displeji se zobrazuje aktuální stav kotle a případné poruchy kotle.

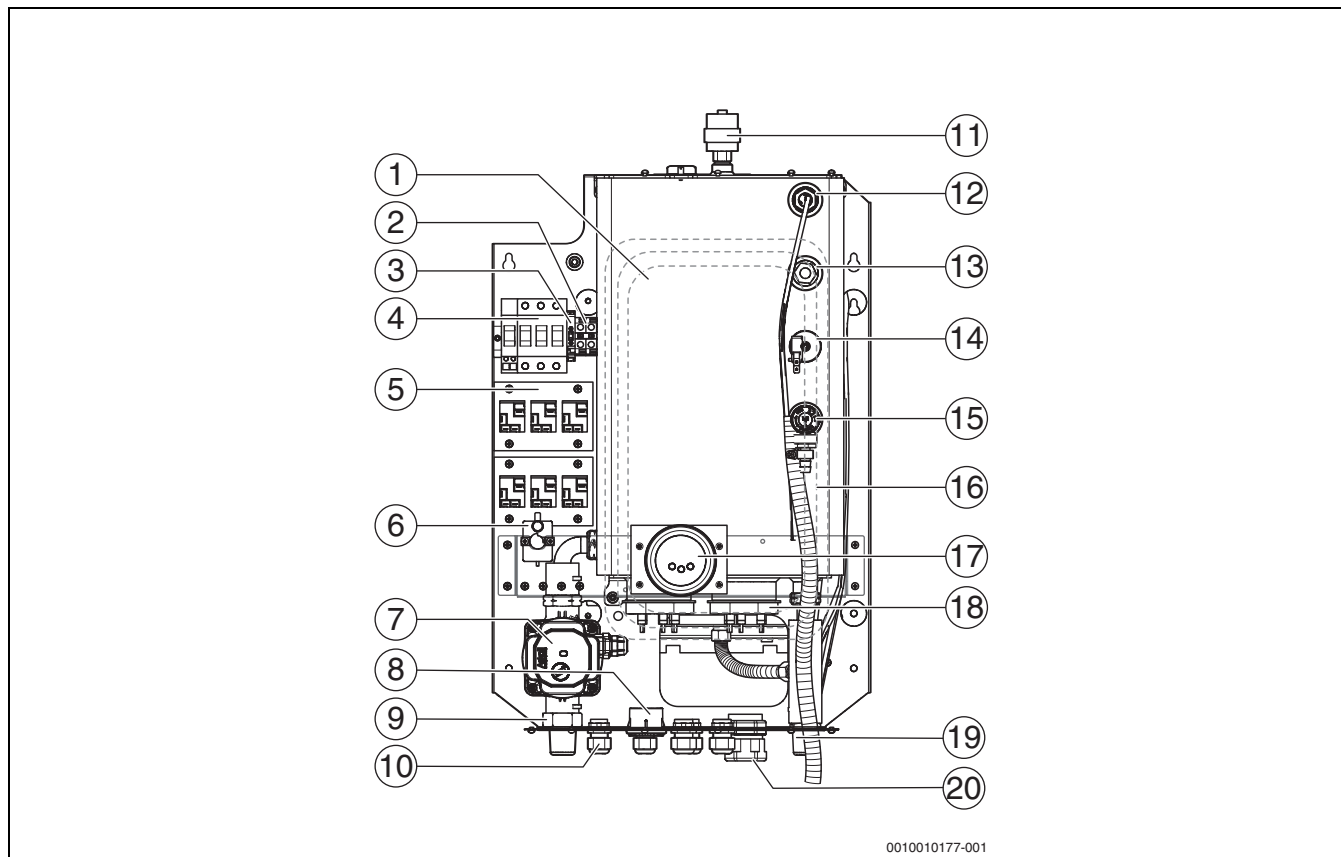
2.12 Konstrukční provedení kotle

2.12.1 Tronic Heat 3500 4 - 12 kW



Obr. 1 Funkční prvky kotle Tronic Heat 3500 4-12 kW

- [1] Expanzní nádrž
- [2] Přívodní svorky "N"
- [3] Pojistka ovládacích obvodů/4AF
- [4] Hlavní vypínač s vyrážecí cívkou
- [5] Silové relé
- [6] Blokační termostat
- [7] Čerpadlo
- [8] Manometr
- [9] Trubka vstupu (zpátečka)
- [10] Průchodky pro ovládací kabely
- [11] Odvzdušňovací ventil
- [12] Jímka pro senzor teploty
- [13] Pozice pro připojení manometru
- [14] Spínač tlaku vody
- [15] Pojistný ventil
- [16] Kotlové těleso s izolací
- [17] Ovládací elektronika
- [18] Topná tyč
- [19] Výstup topné vody (stoupačka)
- [20] Průchodka pro přívodní kabel

2.12.2 Tronic Heat 3500 15 - 24 kW


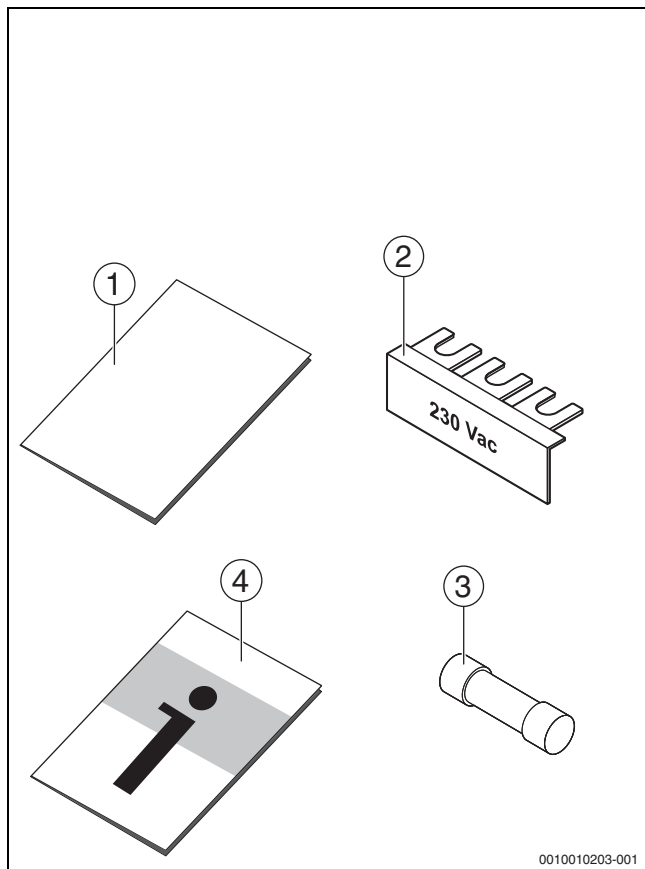
Obr. 2 Funkční prvky kotle Tronic Heat 3500 15-24 kW

- [1] Expanzní nádrž
- [2] Přívodní svorky "N"
- [3] Pojistka ovládacích obvodů/4AF
- [4] Hlavní vypínač s vyrážecí cívkou
- [5] Silová relé
- [6] Blokační termostat
- [7] Čerpadlo
- [8] Manometr
- [9] Trubka vstupu (zpátečka)
- [10] Průchodky pro ovládací kabely
- [11] Odvzdušňovací ventil
- [12] Jímka pro senzor teploty
- [13] Pozice pro připojení manometru
- [14] Spínač tlaku vody
- [15] Pojistný ventil
- [16] Kotlové těleso s izolací
- [17] Ovládací elektronika
- [18] Topná tyč
- [19] Výstup topné vody (stoupačka)
- [20] Průchodka pro přívodní kabel

2.13 Rozsah dodávky

Při dodání kotle věnujte pozornost těmto požadavkům:

- ▶ Při dodání zkontrolujte neporušenost obalu.
- ▶ Zkontrolujte, zda je v pořádku rozsah dodávky.



Obr. 3 Rozsah dodávky

Poz.	Díl	Počet
–	Závěsný elektrický kotel Tronic Heat	1
1	Šablona pro uchycení kotle na zeď	1
2	Propojovací můstek 230Vac (u kotle 4-12 kW)	1
3	Pojistka 4AF/1500	1
4	Technická dokumentace	1
–	Montážní sada (šroubky, matice)	1

Tab. 4 Rozsah dodávky

2.13.1 Alternativní příslušenství

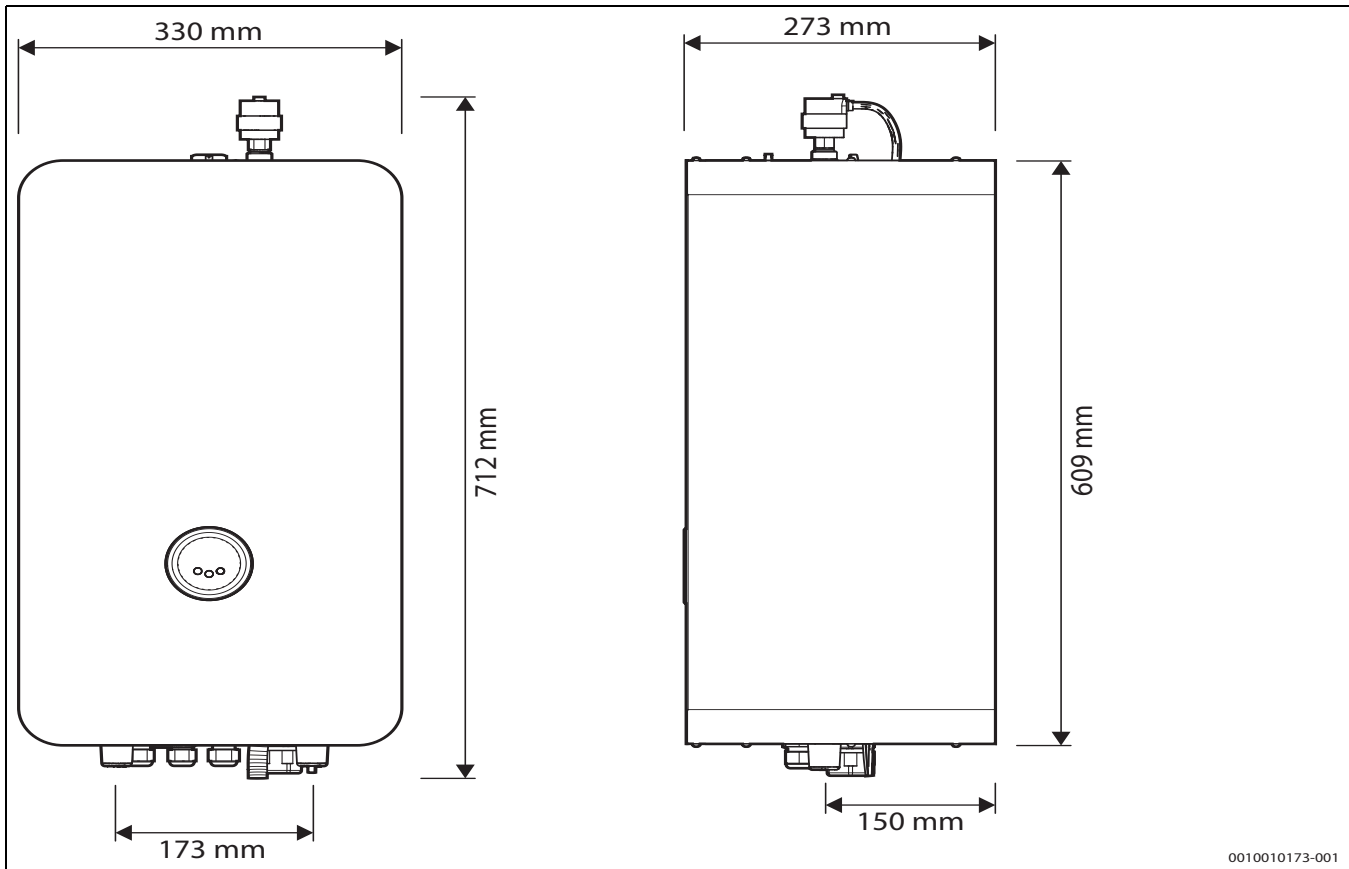
- Sada externího připojení TUV/záložní zdroj (trojcestný ventil, servopohon 230Vac Honeywell a externí senzor)
- Přídavný senzor 10K/25°C Beta 3977 - 2m
- Blokační termostat pro podlahové vytápění
- Modul ELB-EKR pro přídavné a doplňkové funkce kotle
- Modul ELB-KASK pro funkci kaskády kotlů
- Trubka pro připojení (rozteč 235 mm)
- Senzor venkovní teploty

2.14 Typový štítek

Typový štítek se nachází na horní straně opláštění kotle a obsahuje tyto údaje:

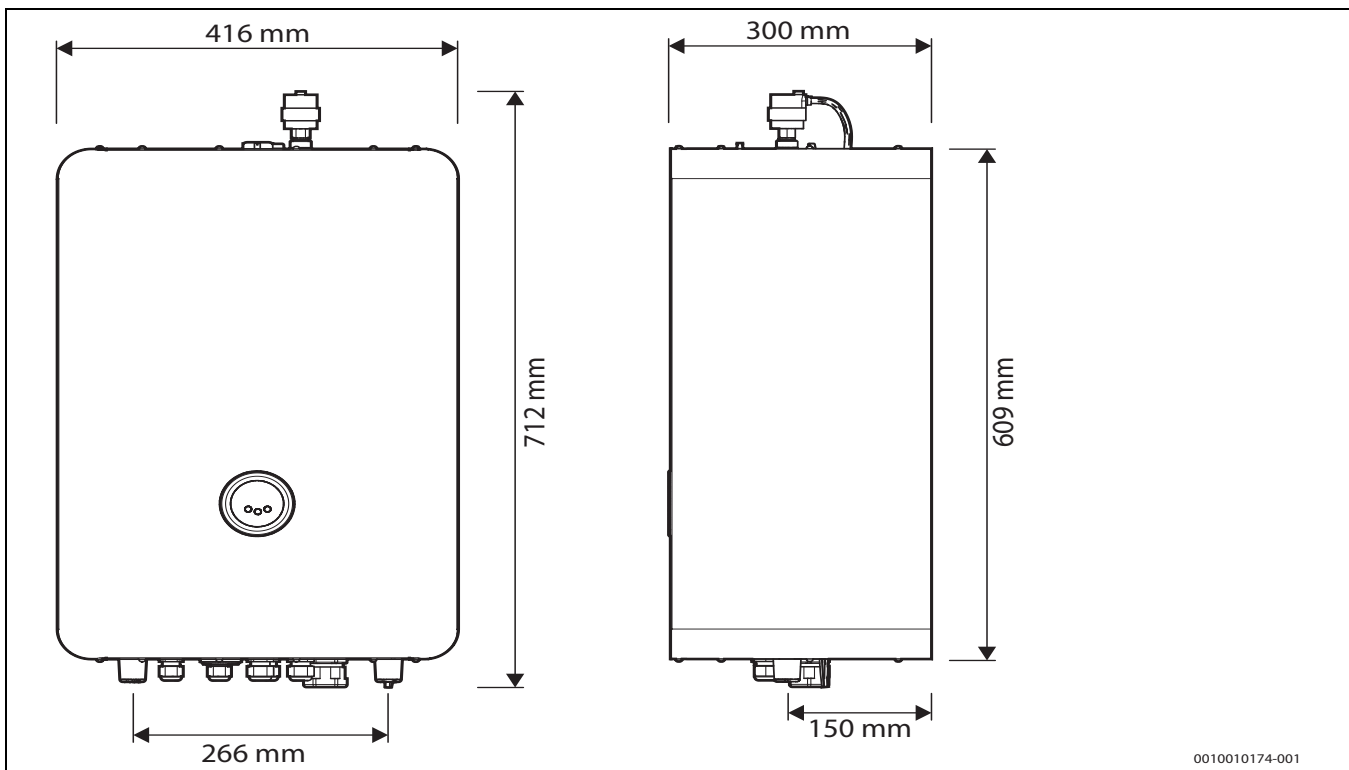
- Typ kotle
- Výkon
- Výrobní číslo
- Datum výroby (FD)
- Údaje o schválení
- Štítek ErP (Součástí přiložené dokumentace)

2.15 Rozměry kotle



0010010173-001

Obr. 4 Rozměry kotle 4-12 kW



0010010174-001

Obr. 5 Rozměry kotle 15-24 kW



Další technické údaje tab. 5, str. 11

2.16 Technické údaje

	MJ	Velikost kotle (výkon)							
		4	6	9	12	15	18	24	
Tepelný výkon	[kW]	3,98	5,97	8,96	11,94	14,93	17,92	23,89	
Celkový maximální příkon	[kW]	4,1	6,1	9,1	12,1	15,1	18,1	24,1	
Energetická třída	-	D	D	D	D	D	D	D	
Řazení spirál topných tyčí	[ks x kW]	3x1,3	3x2	3x3	3x4	3x3+3x2	6x3	6x4	
Počet výkonových stupňů	-	3	3	3	3	6	6	6	
Počet silových relé	[ks]	3	3	3	3	6	6	6	
Síťové napětí	[Vac]	3x400/230(-10/+6%)							
Jmenovitý proud (pro 3x400/230 Vac)	[A]	5,8	8,7	13,1	17,4	21,8	26,1	34,8	
Požadovaný jistič před kotlem	[A]	10	10	16	20	25	32	40	
Minimální průřezy přívodních kabelů ¹⁾	[mm ²]	5(4)x2,5	5(4)x2,5	5(4)x2,5	5(4)x4	5(4)x6	5(4)x6	5(4)x10	
Síťové napětí	[Vac]	1x230 (-10/+6%)							
Jmenovitý proud (pro 1x230 Vac)	[A]	17,4	26,1	39,2	52,2	-	-	-	
Požadovaný jistič před kotlem	[A]	20	32	50(40)	63	-	-	-	
Minimální průřezy přívodních kabelů	[mm ²]	3x4	3x6	3x10	3x16	-	-	-	
Elektrické krytí	[IP]	IP40	IP40	IP40	IP40	IP40	IP40	IP40	
Objem vody	[l]	3,7	3,7	3,7	3,7	6,4	6,4	6,4	
Svorky pro ON/OFF termostat	-	24Vdc	24Vdc	24Vdc	24Vdc	24Vdc	24Vdc	24Vdc	
Maximálně přípustný provozní tlak	[bar]	3	3	3	3	3	3	3	
Minimální průtok	[l/h]	56	86	130	172	86	130	172	
Minimální provozní tlak	[bar]	0,6	0,6	0,6	0,6	0,6	0,6	0,6	
Maximální teplota otopné vody	[°C]	85	85	85	85	85	85	85	
Tlaková expanzní nádrž	[l]	7	7	7	7	7	7	7	
Pojistný ventil 1/2"	[bar]	3	3	3	3	3	3	3	
Přípojka výstupu z kotle (vnější závit)	palce	G3/4	G3/4	G3/4	G3/4	G3/4	G3/4	G3/4	
Přípojka zpátečky (vnější závit)	palce	G3/4	G3/4	G3/4	G3/4	G3/4	G3/4	G3/4	
Hmotnost kotle bez vody	[kg]	17	17	17	17	22	22	22	
Šířka x výška x hloubka x váha pro Tronic Heat 3500	[mm, kg]	330x712x273x24,4				416x712x300x28			

1) Dimenzování podle místních předpisů, délky vedení a druhu instalace kabelů

Tab. 5 Technické údaje pro Tronic Heat 3500

3 Doprava

3.1 Doprava



UPOZORNĚNÍ

Škody způsobené přepravou!

Špatná manipulace s výrobkem během přepravy může vést k materiálním škodám.

- ▶ Řiďte se informacemi uvedenými na obalu.
 - ▶ K přepravě tohoto výrobku použijte vhodné přepravní prostředky, jako je např. rudl s upínacím popruhem.
 - ▶ Výrobek přepravujte v označené poloze.
 - ▶ Chraňte kotel před poškozením nárazy nebo údery.
-
- ▶ Kotel v obalu naložte na vozík, případně jej připevněte upínacím popruhem a dopravte k místu instalace.
 - ▶ Odstraňte pásy z obalu.
 - ▶ Obalový materiál kotle odstraňte a zlikvidujte ekologicky šetrným způsobem.

4 Instalace

4.1 Instalace

UPOZORNĚNÍ

Možnost zranění osob nebo vzniku materiálních škod v důsledku chybné instalace!

- ▶ Kotel nikdy neinstalujte bez expanzní nádoby a pojistného ventilu.
- ▶ Kotel se nesmí instalovat do ochranných úseků koupelen a vlhkých místností.

OZNÁMENÍ

Možnost vzniku materiální škody v důsledku mrazu!

- ▶ Kotel instalujte pouze v místnostech zabezpečených proti mrazu!

4.2 Před instalací

OZNÁMENÍ

Možnost vzniku materiálních škod v důsledku nerespektování návodů!

- ▶ Řiďte se návody ke kotli a ke všem instalovaným komponentům.

Před instalací vezměte na zřetel:

- Všechny elektrické přípojky, ochranná opatření a instalaci musí provádět pracovníci s potřebnou kvalifikací podle platných norem a směrnic a místních předpisů.
- Elektrické připojení je nutné provést jako pevné připojení podle místních předpisů. Před kotlem musí být instalováno zařízení pro odpojení (jistič, pojistky).
- Elektrické připojení se provádí podle elektrických schémat všech doplňkových zařízení (→ kapitola 5.2, str. 18).
- Při instalaci zařízení proveďte ochranné pospojování.
- Neodborná manipulace se zařízením pod napětím může vést ke zničení ovládací elektroniky a způsobit nebezpečný úraz elektrickým proudem.

4.3 Vzdálenosti

VAROVÁNÍ

Nebezpečí vzniku požáru v důsledku přítomnosti vznětlivých materiálů nebo kapalin!

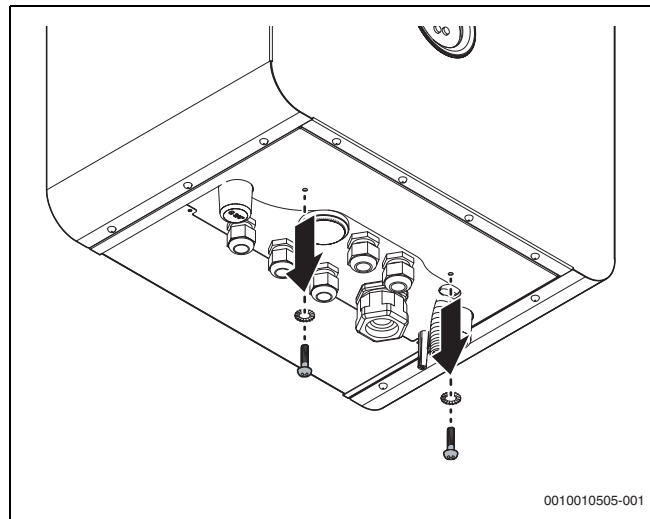
- ▶ V bezprostřední blízkosti kotle neodkládejte ani neskladujte zápalné látky nebo kapaliny.
- ▶ Upozorněte provozovatele kotle na minimální odstupy od hořlavých látek (→ kapitola 2.10, str. 6).

- ▶ Dodržujte specifické předpisy dané země o elektroinstalacích a minimálních vzdálenostech.
- ▶ Kotel umístěte na stěnu tak, aby byl k dispozici volný prostor alespoň 0,6 m pod a nad kotlem a nejméně 0,2 m na boční strany.

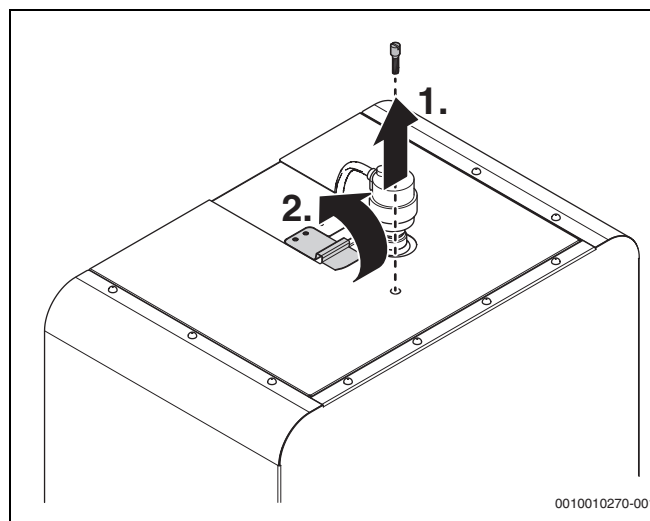
4.4 Demontáž opláštění kotle

Pro snadnější manipulaci a instalaci lze opláštění kotle sejmout.

- ▶ Povolte dva šrouby ve spodní části rámu a jeden šroub v horní části rámu. (→ obr. 6 a obr. 7)
- ▶ Uvolněte pružnou západku v horní části opláštění (→ obr. 7)
- ▶ Opláštění kotle vysuňte směrem dopředu.



Obr. 6 Povolení šroubů



Obr. 7 Uvolnění pružné západky

4.5 Montáž kotle

OZNÁMENÍ

Možnost vzniku materiálních škod v důsledku chybné montáže na zeď!

- ▶ Podle povahy zdiva a hmotnosti kotle použijte vhodný upevňovací materiál.

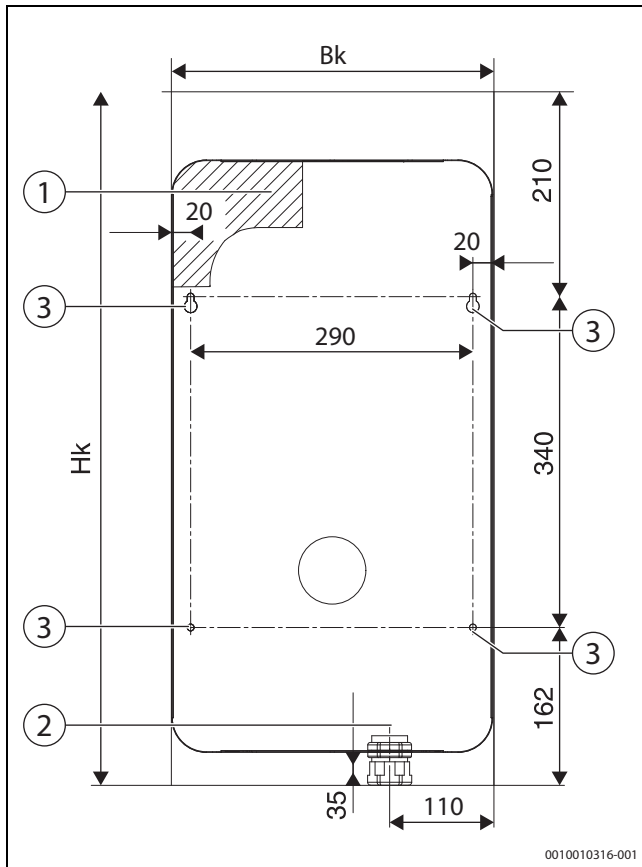
V této kapitole najdete popis montáže kotle na zeď nebo podložku, která snese jeho zatížení a je zhotovena z nehořlavého materiálu. Pro uchycení se použije způsob odpovídající povaze zdi a váze zavodněného kotle (největší typ kotle včetně vody váží cca. 42 kg).

- ▶ Vyznačte polohu vrtacích otvorů pro montážní závěs. K tomuto účelu můžete použít přiloženou šablonu. (→ obr. 8, str. 13, [1])
- ▶ Vyvrtejte otvory podle nákresu (Ø 10 mm).
- ▶ Do vyvrtných otvorů vložte hmoždinky.
- ▶ Pomocí dvou šroubovacích háčků zavěste kotel na stěnu.
- ▶ Vyrovnajte kotel do svislé polohy.
- ▶ Následně kotel zafixujte na stěně dvěma šrouby z příslušenství.

i

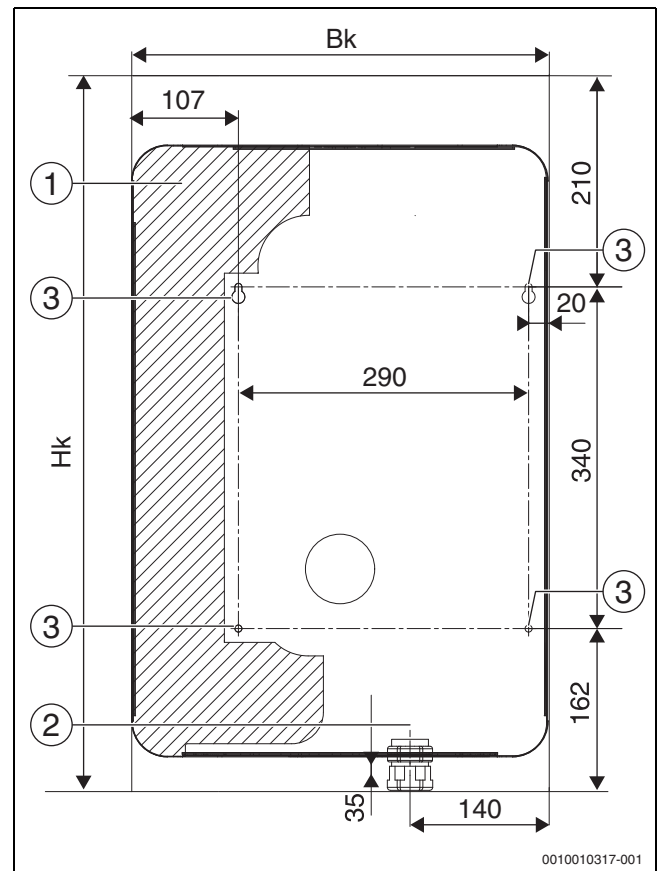
Umístění elektrokotle musí být provedeno tak, aby byl zabezpečen přístup z horní strany kotle pro případnou výměnu expanzní nádoby minimálně 0,6 m a z bočních stran 0,2 m.

4.5.1 Šablony pro upevnění kotle na zeď



Obr. 8 Rozměry otvorů pro upevnění kotle na zeď a pro vedení napájecího kabelu u kotle Tronic Heat 35004-12 kW

- Hk Výška kotle
- Bk Šířka kotle
- [1] Prostor pro vedení napájecího kabelu ze zdi
- [2] Průchodka pro vedení napájecího kabelu zespodu
- [3] Otvory pro uchycení kotle na zeď



Obr. 9 Rozměry otvorů pro upevnění kotle na zeď a pro vedení napájecího kabelu u kotle Tronic Heat 350015-24 kW

- Hk Výška kotle
- Bk Šířka kotle
- [1] Prostor pro vedení napájecího kabelu ze zdi
- [2] Průchodka pro vedení napájecího kabelu zespodu
- [3] Otvory pro uchycení kotle na zeď

4.6 Instalace hydraulických přípojek

OZNÁMENÍ

Nebezpečí vzniku materiální škody v důsledku netěsnících přípojek!

- ▶ Připojovací potrubí připevňte na přípojky kotle bez pnutí.

Potrubí vedoucí vodu připojte takto:

- ▶ Vratné potrubí připojte na přípojku RK.
- ▶ Výstup připojte na přípojku VK.
- ▶ Odtokovou hadici zaveďte do sifonu tak, aby bylo možno pozorovat nápadný únik vody.
- ▶ Je nutné zajistit volný odtok z pojistného ventilu do odpadního sifonu.



Podle předpisu pro hydraulické připojení použijte i vodní filtr a uzavírací ventily před kotlem a filtrem. Systém doplňte vypouštěcím a napouštěcím ventilem mezi kotel a uzavírací ventil (→ kapitola 9.2, str. 40).



Pro snížení pravděpodobnosti blokáce čerpadla je nutné na zpátečce před kotlem nainstalovat magnetický filtr. Na zablokované čerpadlo se nevztahuje záruka.

4.7 Naplnění topného systému a kontrola těsnosti

4.7.1 Kontrola vody a plnění systému vodou

Kontrola a úprava topné/plynicí a doplňovací vody



NEBEZPEČÍ

Nebezpečí poškození zdraví v důsledku znečištění užitkové vody!

- ▶ Dodržujte předpisy a normy pro zamezení znečištění užitkové vody (např. vodou z topného systému) platné v dané zemi.
- ▶ Dodržujte požadavky normy EN 1717.

OZNÁMENÍ

Riziko věcných škod v důsledku nekvalitní/nehodné topné vody!

Topný systém se v důsledku použití nekvalitní vody může poškodit korozí nebo tvorbou vodního kamene. Na rozdíl od např. oceli, šedé litiny nebo mědi reaguje hliník na zásaditou topnou vodu (hodnota pH > 8,5) silnou korozí.

- ▶ Zajistěte dostatečnou kvalitu topné vody.

OZNÁMENÍ

Riziko věcných škod v důsledku obohacení topné vody nevhodnými přísadami!

Nevhodné přísady mohou způsobit změny na součástech, zvuky při topném režimu a případně další následné škody.

- ▶ Nepoužívejte žádné neschválené nemrznoucí směsi nebo prostředky proti korozi, biocidy a těsnící prostředky.
- ▶ Než začnete systém napuštět nebo dopouštět, zkontrolujte kvalitu topné vody.



Před naplněním otopné soustavy vodou nechte celý systém důkladně očistit a propláchnout. Samotné doplnění (vypouštění a napouštění) vody je pro tento účel nedostatečné.

Kontrola kvality topné vody

- ▶ Odeberte vzorek vody z topného okruhu.
- ▶ Zkontrolujte vzhled topné vody.
- ▶ Zjistíte-li sedimentující látky, musíte systém vyčistit.
- ▶ Magnetickou tyčí zkontrolujte, zda je přítomen magnetit (oxid železitý).
- ▶ Zjistíte-li magnetit, systém vyčistěte a proveďte vhodná opatření pro ochranu proti korozi. Nebo namontujte magnetický filtr.
- ▶ Zkontrolujte hodnotu pH odebrané vody při 25 °C.
- ▶ U hodnot nižších než 7 nebo vyšších než 9,5 (s ohledem na další zdroje tepla v otopném systému) vyčistěte systém a upravte topnou vodu.

Kontrola plynicí a doplňovací vody

- ▶ Než začnete systém napuštět nebo dopouštět, zkontrolujte kvalitu topné vody změřením plynicí a doplňovací vody.

Kvalita otopné vody

K plnění kotle a doplňování otopné vody je dovoleno používat pouze vodu v kvalitě pitné vody.



Kvalita vody je důležitým faktorem pro zvýšení hospodárnosti, funkční bezpečnosti, životnosti a provozní způsobilosti otopné soustavy.

Nevhodná či znečištěná voda může způsobit poruchy kotle a poškození výměníku tepla nebo zhoršení zásobování teplou vodou mj. v důsledku tvorby kalu, koroze nebo vápenatých usazenin.

Dbejte následujících pokynů:

- Zařízení před plněním důkladně propláchněte.
- Studniční a podzemní voda není vhodná jako plnicí voda.
- Pro ochranu přístroje před vápenatými usazeninami po celou dobu životnosti a pro zajištění bezporuchového provozu musí být omezeno celkové množství tvrdících přísad v plynicí a doplňovací vodě otopného okruhu.
- U soustav s obsahem vody ≥ 50 litrů/kW, např. při použití akumulčních zásobníků, je nutné vodu upravit. Schváleným opatřením pro úpravu vody je demineralizace plynicí a doplňovací vody na elektrickou vodivost ≤ 10 mikrosiemensů/cm (= $10 \mu\text{S/cm}$). Místo úpravy vody lze přímo za kotlem instalovat i oddělený systémů pomocí výměníku tepla.
- Na další schválené přísady nebo nemrznoucí prostředky je třeba se informovat u společnosti Bosch. Při použití těchto schválených prostředků je nezbytně nutné dbát pokynů výrobce ohledně plnění a pravidelně prováděných kontrol či opravných opatření.

Plnění kotle topnou vodou a zkouška těsnosti

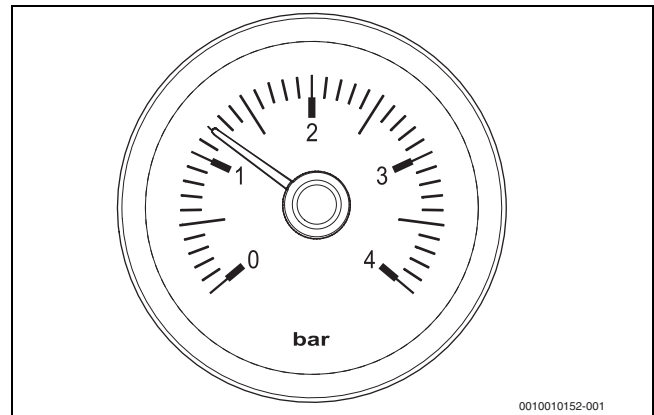


NEBEZPEČÍ

Možnost zranění osob a/nebo vzniku materiální škody v důsledku přetlaku při zkoušce těsnosti!

Při velkém tlaku mohou být poškozena tlaková, regulační, pojistná zařízení a zásobník.

- ▶ Kotel po naplnění natlakujte tak, aby tlak odpovídal otevíracímu tlaku pojistného ventilu.
- ▶ Dodržujte maximální tlaky namontovaných komponent.
- ▶ Po zkoušce těsnosti všechna uzavírací zařízení opět otevřete.
- ▶ Zajistěte, aby všechna tlaková, regulační a bezpečnostní zařízení pracovala správně.
- ▶ Plynicí zařízení zhotovte podle místních předpisů.
- ▶ Nastavte přetlak expanzní nádoby.
- ▶ Otevřete plynicí a vypouštěcí kohout.
- ▶ Kotel pomalu naplňte. Přitom sledujte ukazatel tlaku na tlakoměru.



Obr. 10 Tlakoměr

- ▶ Je-li dosažen požadovaný provozní tlak, uzavřete vodovodní kohout a plynicí a vypouštěcí kohout.
- ▶ Pomocí odvzdušňovacího ventilu se kotel automaticky odvzdušní. (→ obr. 1, str. 7, [11]).
- ▶ Topný systém odvzdušněte přes ventily otopných těles.
- ▶ Dojde-li při odvzdušnění k poklesu provozního tlaku, doplňte topnou vodu.
- ▶ Podle místních předpisů proveďte zkoušku těsnosti.

- ▶ Po zkoušce těsnosti všechny díly uzavřené kvůli natlakování opět otevřete.
- ▶ Zajistěte, aby všechna tlaková, regulační a bezpečnostní zařízení pracovala správně.
- ▶ Po zkoušce těsnosti kotle, nebyla-li zjištěna netěsnost, nastavte správný provozní tlak.
- ▶ Zavřete plnicí a vypouštěcí kohout a odpojte plnicí zařízení.
- ▶ Provozní tlak a kvalitu vody poznamenejte do návodu k obsluze.

4.7.2 Ochrana čerpadla

Ochrana motoru čerpadla

Motor čerpadla je chráněn proti:

- zkratu
- přehřátí
- chodu nasucho
- zablokování

Externí ochrana (např. ochrana proti přetížení) motoru proto není nutná.

Odvzdušnění čerpadla - automatická detekce přítomnosti vzduchu



Čerpadlo může být díky přítomnosti vzduchu při startu hlučné.

Čerpadla jsou vybaveny softwarem, který indikuje přítomnost nadbytečného vzduchu - LED dioda bliká v bílé barvě. Při signalizaci zavzdušnění je možné topný systém odvzdušnit následujícími způsoby:

- ▶ Otevřete odvzdušňovací ventily.
- ▶ Nastavte otočný spínač čerpadla do polohy MAX (maximální výkon čerpadla).
- ▶ Nechte čerpadlo běžet několik minut (v závislosti na objemu vody)
- ▶ Je-li systém odvzdušněný, LED přestane blikat a svítí modře. Případný hluk ustane.
- ▶ Otočným spínačem nastavte požadovaný režim čerpadla.

Když do 10 minut dioda nezačne svítit modře, tepelná pojistka čerpadlo vypne a dioda svítí červeně. Odvzdušnění je možné provést i jiným způsobem v závislosti na daném topném systému.

Uvolnění čerpadla v případě zablokování

Červeně svítící LED dioda indikuje zablokování čerpadla. Čerpadlo neběží a je pod napětím. Pro opětovné zprovoznění je potřeba postupovat podle pokynů níže:

- ▶ Odvzdušněte kotel.
- ▶ Zkontrolujte napájecí napětí 230 V -10%/+6%, 50 Hz.
- ▶ Pokuste se několikrát po sobě zapnout kotel hlavním jističem při sepnutém termostatu. Kotel by měl vyžadovat topení.

Automatické uvolnění čerpadla:

- ▶ Otočný spínač nastavte do pozice MAX.
- ▶ Odpojením a následným připojením napájecího napětí spustíte automatický proces uvolnění čerpadla.

Během následujících 15 minut provede čerpadlo až 100 pokusů opětovného startu. Pokusí se rozběhnout. Během pokusů bliká LED v rychlém sledu všemi barvami.



Jestliže nedojde k automatickému uvolnění čerpadla a LED dioda svítí opět červeně, je nutné zavolat servisního technika a provést manuální uvolnění čerpadla!

Manuální uvolnění čerpadla (informace pouze pro servisního technika)



Před jakoukoliv údržbou čerpadla odpojte čerpadlo od napájecího napětí a počkejte až vychladne!

- ▶ Vypusťte topnou vodu z kotle.
- ▶ Pomocí imbusového klíče vyšroubujte 4 šrouby.
- ▶ Vytáhněte motor čerpadla a uvolněte rotor.
- ▶ Případně vyčistěte oběžné kolo.

Kompletním vytažením motoru čerpadla riskujete při zpětné montáži poškození těsnícího O-kroužku a proto je nutné před zpětnou montáží motoru čerpadla na těsnící O-kroužek aplikovat lubrikan, např. tekuté mýdlo. Utahovací moment šroubů musí odpovídat hodnotě 3,3 ± 0,5Nm.



Aby se kotel nepřehříval, je potřeba zajistit dostatečný průtok topné vody!

4.7.3 Automatické odvzdušnění kotle

Odvzdušnění kotle je vyvedeno hadičkou ve spodní části kotle a proto není nutné žádných mechanických zásahů.

- ▶ Hadičku pro odvzdušnění napojte do sifonu odpadu a zkontrolujte napojení hadičky na odvzdušňovacím ventilu kotle.

5 Elektrické připojení



NEBEZPEČÍ

Hrozí nebezpečí ohrožení života elektrickým proudem!

- ▶ Práce na elektrickém zařízení smí provádět pouze odborníci s příslušnou kvalifikací a platným osvědčením výrobce.
- ▶ Před demontáží opláštění kotle odpojte zařízení od síťového napětí a zajistěte je proti náhodnému opětovnému zapnutí.
- ▶ Respektujte předpisy o elektrické instalaci.



Při připojování elektrických komponent postupujte podle elektrických schémat zapojení (→ kapitola 5.2, str. 18) a podle návodu příslušného výrobku.



Připojení kotle je konstruováno pro 5-vodičovou (3x400/230 VAC) a 3-vodičovou (1x230 VAC) elektrickou síť. Při připojení 4-vodičové sítě dodržujte místní předpisy a pokyny z kapitoly [ExternalLink](#).

5.1 Připojení na síť

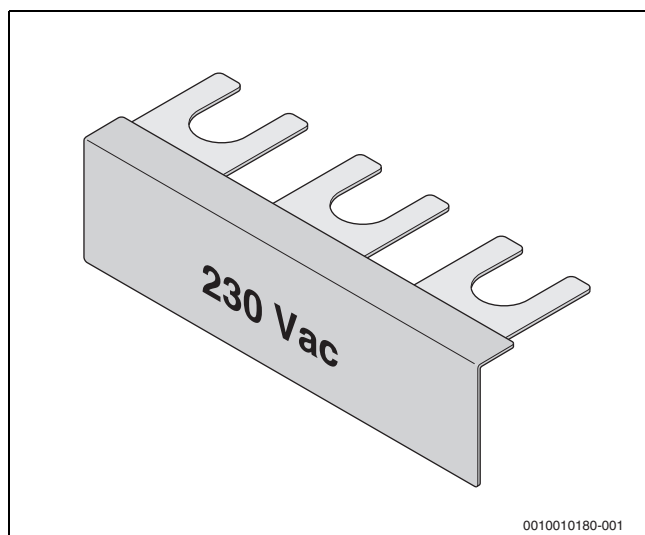
Elektrické připojení	Jednotka	4kW	6kW	9kW	12kW	15 kW	18 kW	24 kW
Síťové napětí 1x230 VAC (3-vodičová síť)								
Jištění před kotlem	A	20	32	50(40)	63	-	-	-
Min.průřez přivedených kabelů ¹⁾	mm ²	3x4	3x6	3x10	3x16	-	-	-
Síťové napětí 3x400/230 VAC (5-vodičová síť)								
Jištění před kotlem	A	10	10	16	20	25	32	40
Min.průřez přivedených kabelů	mm ²	5(4)x2,5	5(4)x2,5	5(4)x2,5	5(4)x4	5(4)x6	5(4)x6	5(4)x10

1) Dimenzování podle místních předpisů, délky vedení a druhu instalace kabelů

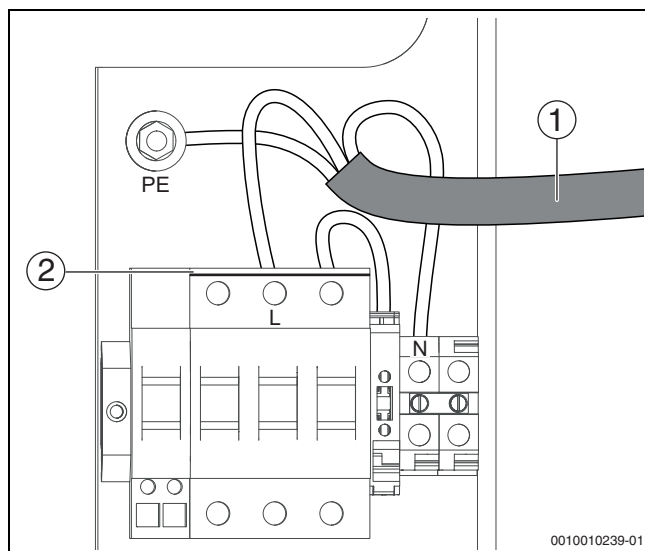
Tab. 6 Minimální průřez a jištění Tronic Heat 3500 4-24 kW

5.1.1 Připojení na síť 4...12 kW (3-vodičová síť)

Kotle Tronic Heat 3500 4-12 kW jsou vybaveny propojovacím můstkem pro připojení na síť 1x230 VAC (3-vodičová síť).



Obr. 11 Propojovací můstek pro 1x 230 VAC (3-vodičová síť)



Obr. 12 Připojení na síť 4...12 kW, 1x 230 VAC

- [1] Napájecí kabel
- [2] Propojovací můstek pro 1x230 VAC
- PE Zemní vodič
- L Fáze
- N Nulový vodič

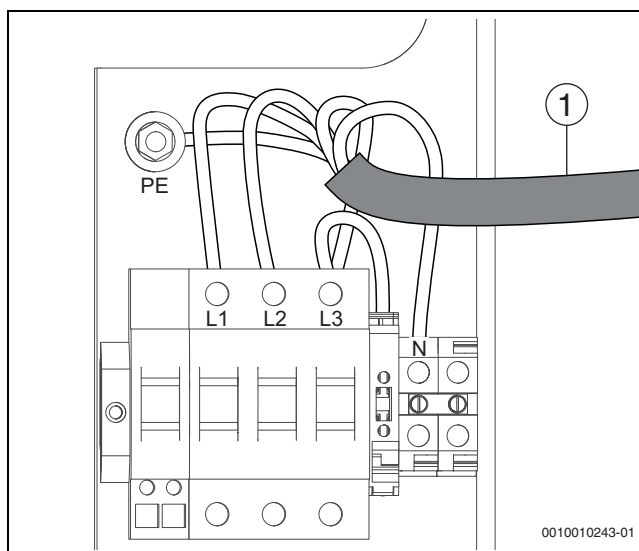


Zapojení vodičů za hlavním vypínačem nemůže být měněno.



Hlavní vypínač kotle (→ obr. 1, str. 7, 4) má funkci odstavení výkonu kotle při jeho přehřátí a nenahrazuje nutnost instalace odpovídajícího jističe před kotlem (→ kap. 9.2str. 40).

5.1.2 Připojení na síť 4...24 kW (5-vodičová síť)



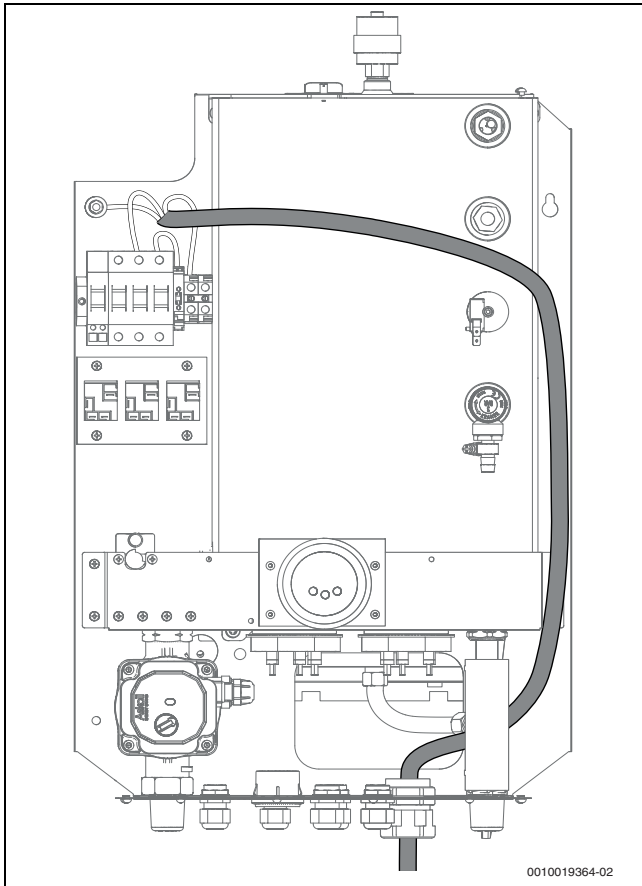
Obr. 13 Připojení na síť 4...24 kW, 3x 400/230 VAC

- [1] Napájecí kabel
- PE Zemní vodič
- L1 Fáze 1
- L2 Fáze 2
- L3 Fáze 3
- N Nulový vodič

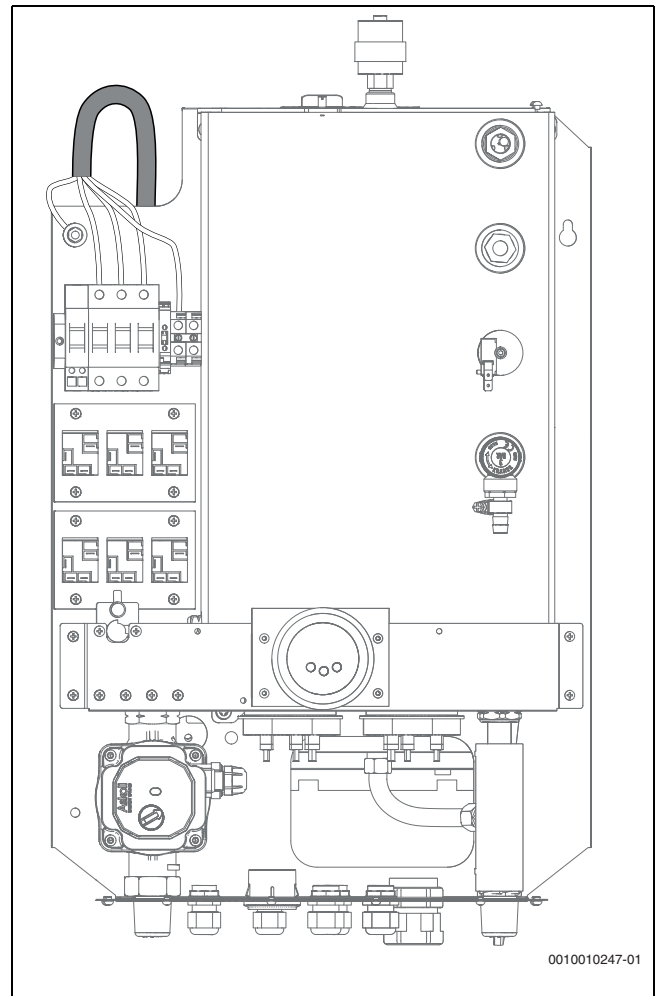


Připojení HDO proveďte dle požadavku instalace a místních předpisů (→ kapitola 5, str. 11).

5.1.3 Vedení napájecího kabelu



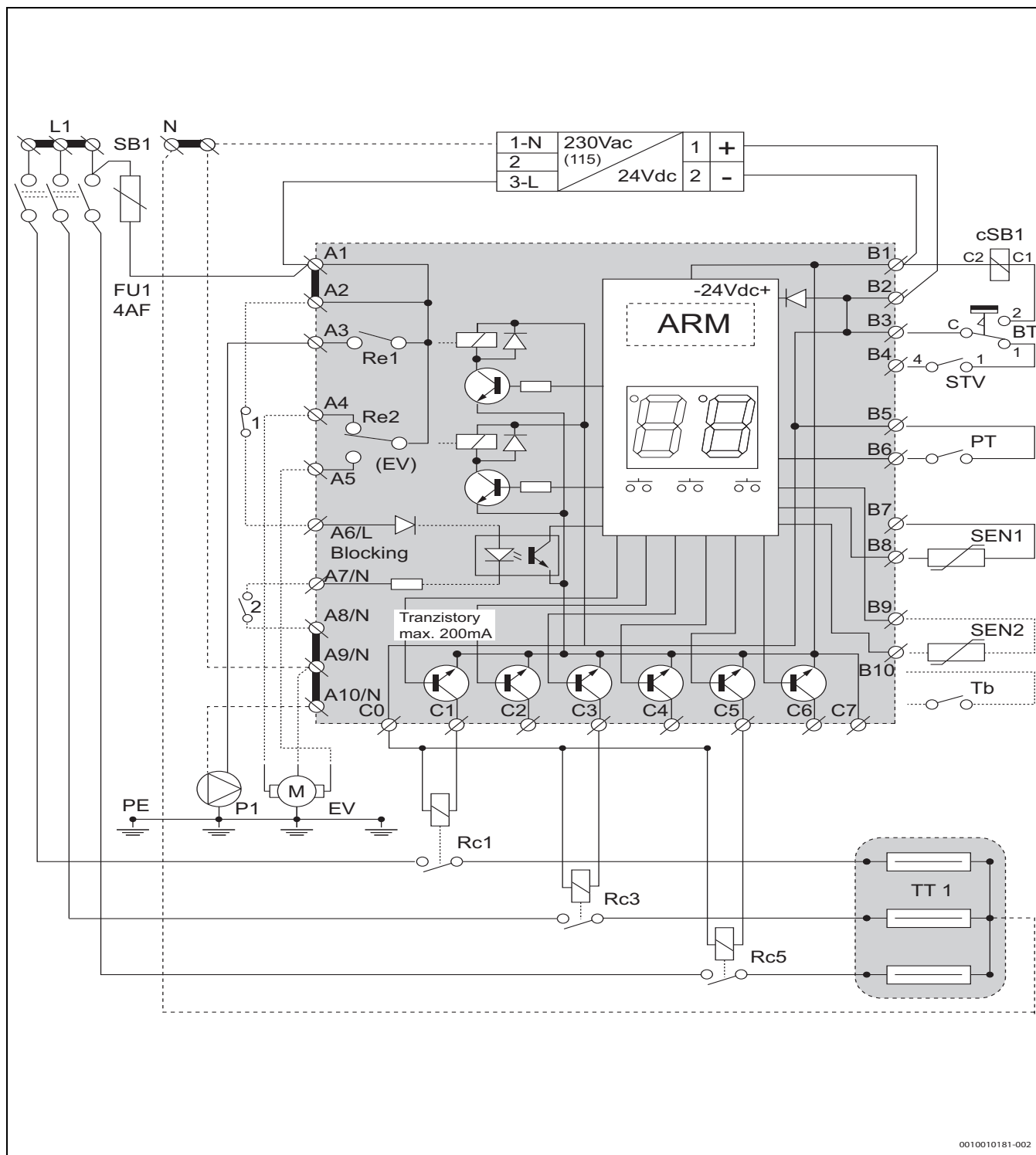
Obr. 14 Vedení napájecího kabelu zespodu



Obr. 15 Vedení napájecího kabelu ze zdi

5.2 Schémata elektrického zapojení

5.2.1 Schémata ovládání kotle Tronic Heat 3500

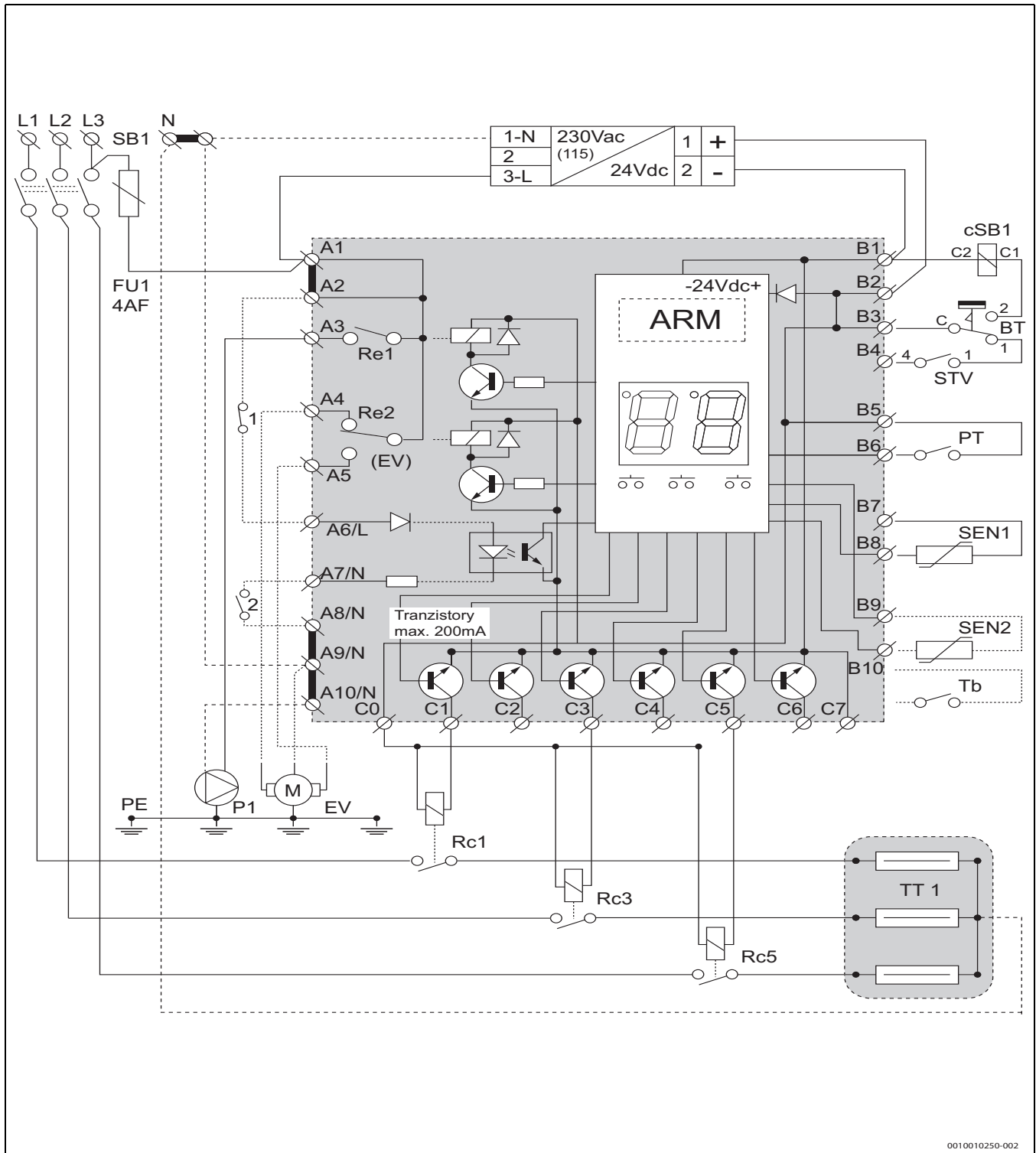


0010010181-002

Obr. 16 Schéma ovládání kotle Tronic Heat 3500(4-12 kW), 1x 230Vac

SB1 Hlavní vypínač
 cSB1 Vyrážecí cívka
 FU1 Trubičková pojistka
 BT Blokační termostat
 STV Spínač tlaku vody
 PT Prostorový termostat
 P1 Čerpadlo topení
 EV 3-cestný ventil
 Sen1 Senzor topení
 Sen2 Externí senzor
 Tb Termostat bojleru

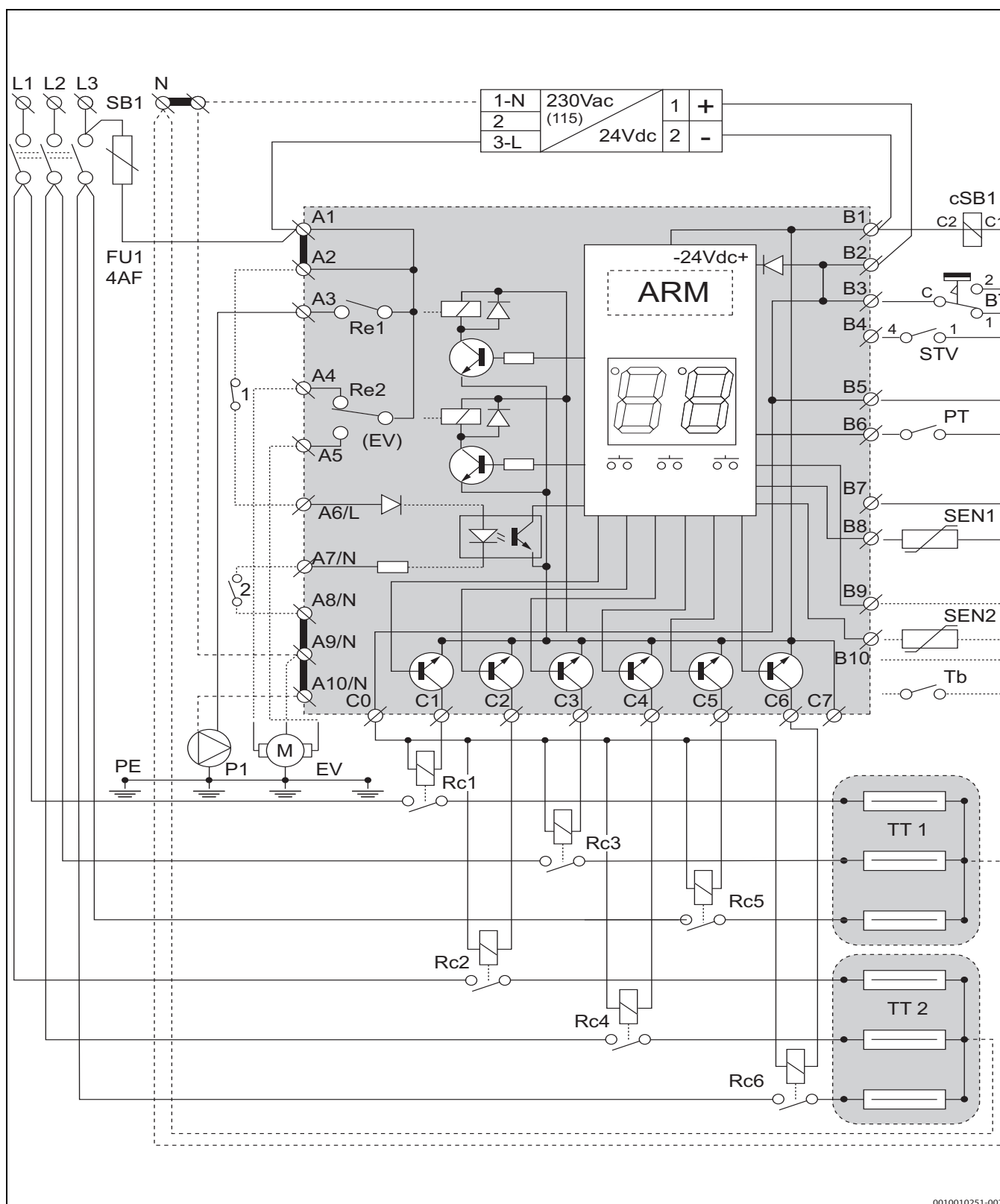
Re1 Relé topení
 Re2 Relé 3-cestního ventilu
 TT1 Topná tyč 1
 Rc1-5 Silová relé pro TT1
 L Propojovací můstek
 1 Externí blokování kotle
 2 HDO: Dákové ovládání



Obr. 17 Schéma ovládání kotle Tronic Heat 3500(4-12 kW), 3x 400/230Vac

- SB1 Hlavní vypínač
- cSB1 Vyrážecí cívka
- FU1 Trubičková pojistka
- BT Blokační termostat
- STV Spínač tlaku vody
- PT Prostorový termostat
- P1 Čerpadlo topení
- EV 3-cestní ventil
- Sen1 Senzor topení
- Sen2 Externí senzor
- Tb Termostat bojleru
- Re1 Relé topení
- Re2 Relé 3-cestního ventilu

- TT1 Topná tyč 1
- Rc1-5 Silová relé pro TT1
- 1 Externí blokování kotle
- 2 HDO: Dákové ovládání

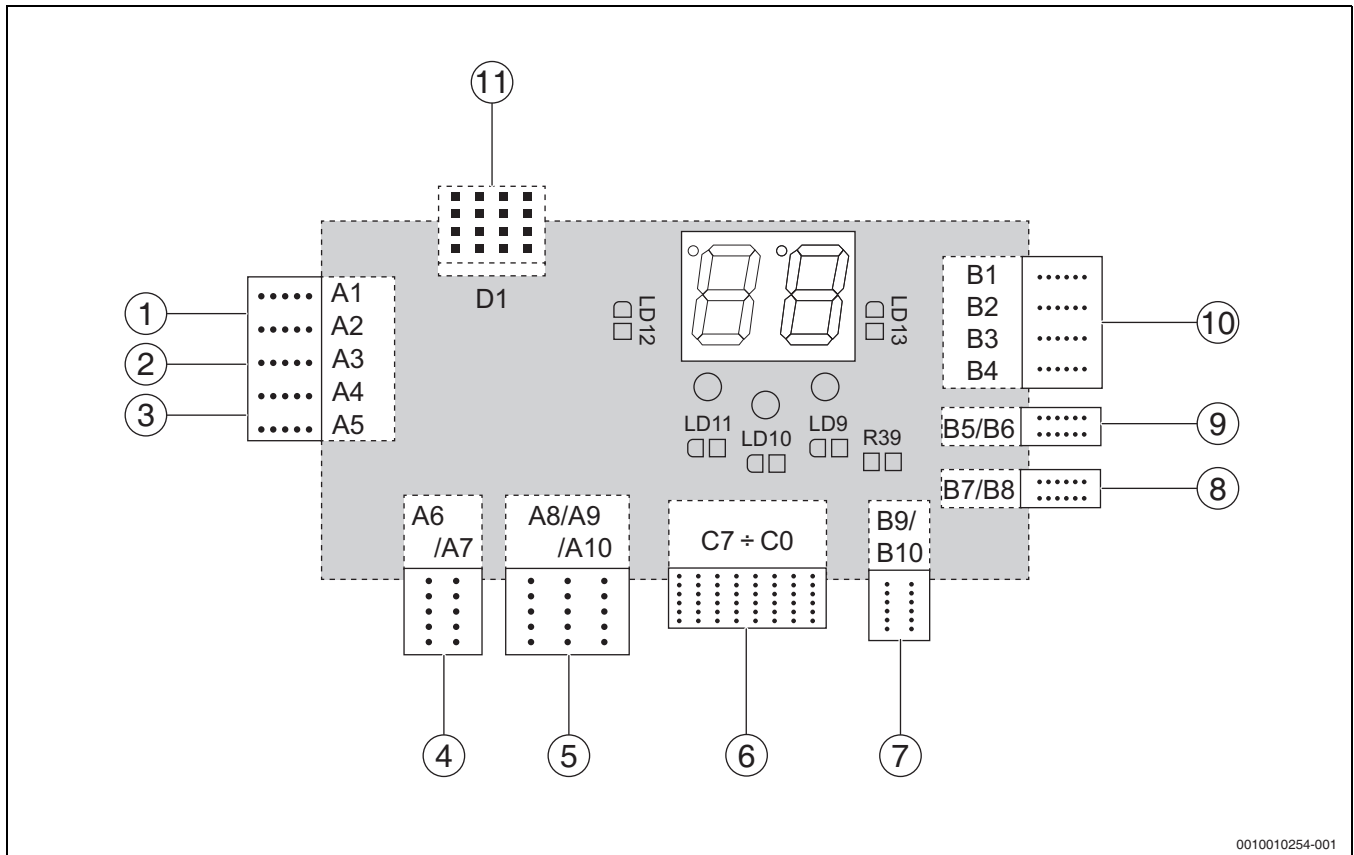


0010010251-002

Obr. 18 Schéma ovládání kotle Tronic Heat 3500(15-24 kW), 3x 400/230Vac

SB1	Hlavní vypínač	Tb	Termostat bojleru
cSB1	Vyrážecí cívka	Re1	Relé topení
FU1	Trubičková pojistka	Re2	Relé 3-cestního ventilu
BT	Blokační termostat	TT1	Topná tyč 1
STV	Spínač tlaku vody	Rc1-5	Silová relé pro TT1
PT	Prostorový termostat	TT2	Topná tyč 2
P1	Čerpadlo topení	Rc2-6	Silová relé pro TT2
EV	3-cestní ventil	1	Externí blokování kotle
Sen1	Senzor topení	2	HDO: Dákové ovládání
Sen2	Externí senzor		

5.2.2 Elektronika kotle

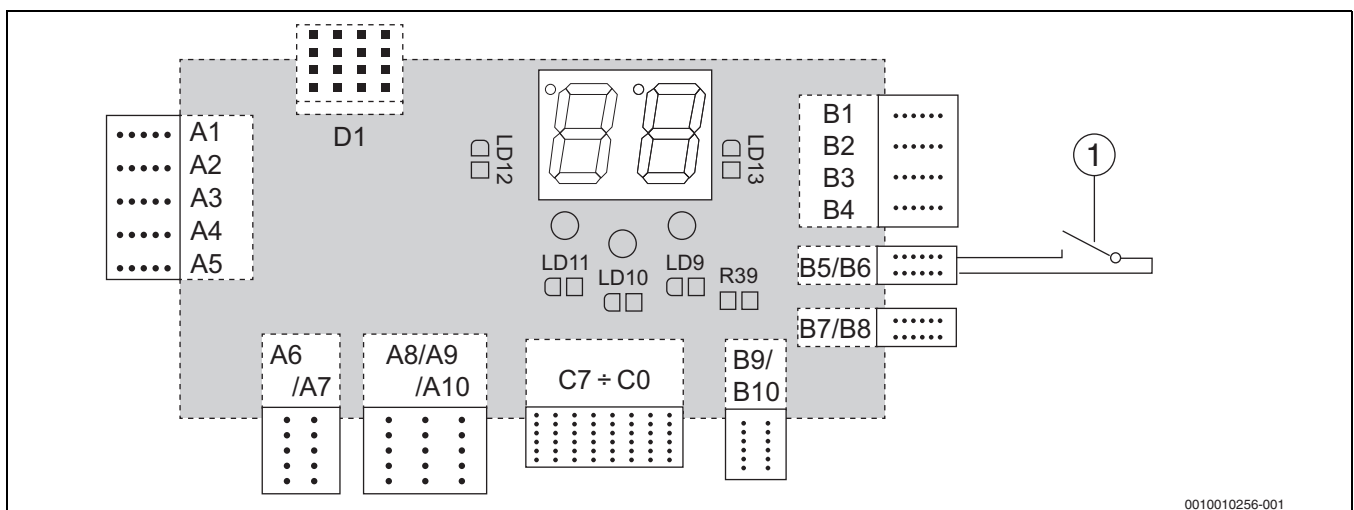


0010010254-001

Obr. 19 Elektronika kotle

- [1] Fáze L 230Vac (A1/A2)
- [2] Čerpadlo (A3): Topení
- [3] Ext. čerpadlo/ ventil (A5/A5): TUV/ZZ
- [4] Sazba – HDO: dálkové ovládání a blokování kotle (L-A6/N-A7)
- [5] N - 230Vac (A8/A9/A10)
- [6] Ovládání silových relé (C1/C6)
- [7] Externí senzor (B9/B10)
- [8] Senzor teploty kotle (B7/B8)
- [9] Prostorový termostat (B5/B6)
- [10] -24Vdc (B1), +24Vdc (B2), BT/STV (B3/B4)
- [11] Doplňkové vybavení (D1)

5.2.3 Připojení prostorového termostatu (PA00=1)

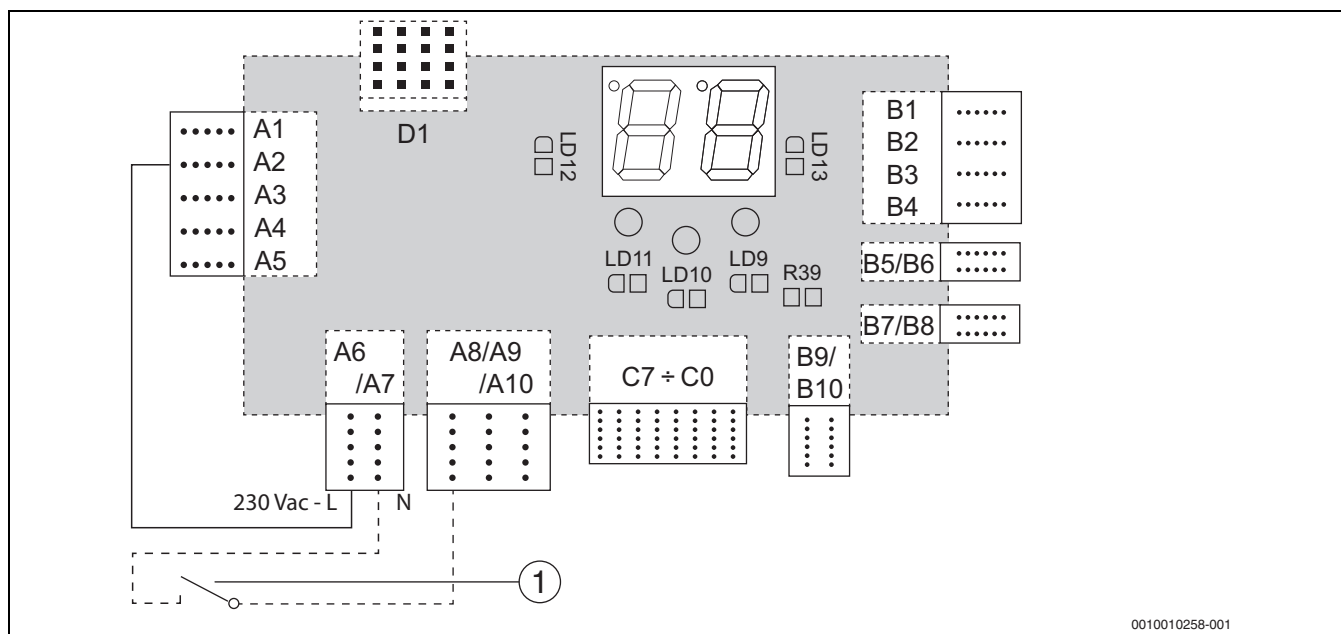


0010010256-001

Obr. 20 Připojení prostorového termostatu

- [1] Prostorový termostat

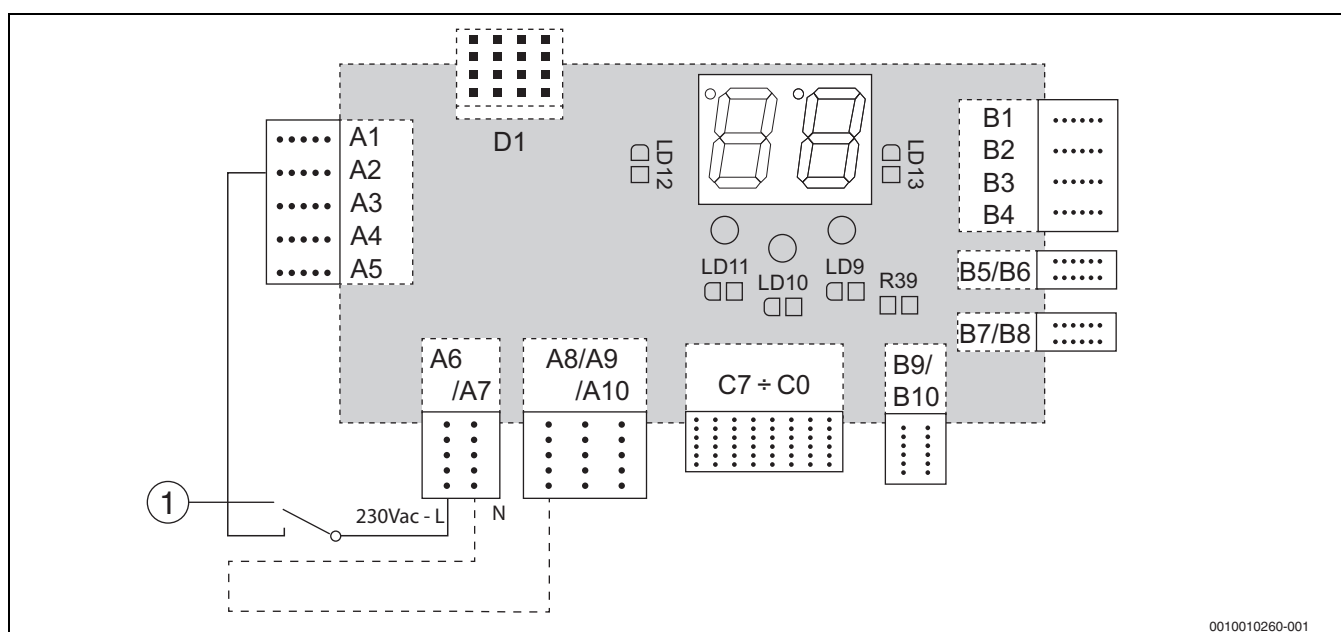
5.2.4 Ovládání kotle sazbou HDO (nulovým vodičem) (SE07=1)



Obr. 21 Ovládání kotle sazbou HDO (nulovým vodičem)

[1] HDO: Dálkové ovládání

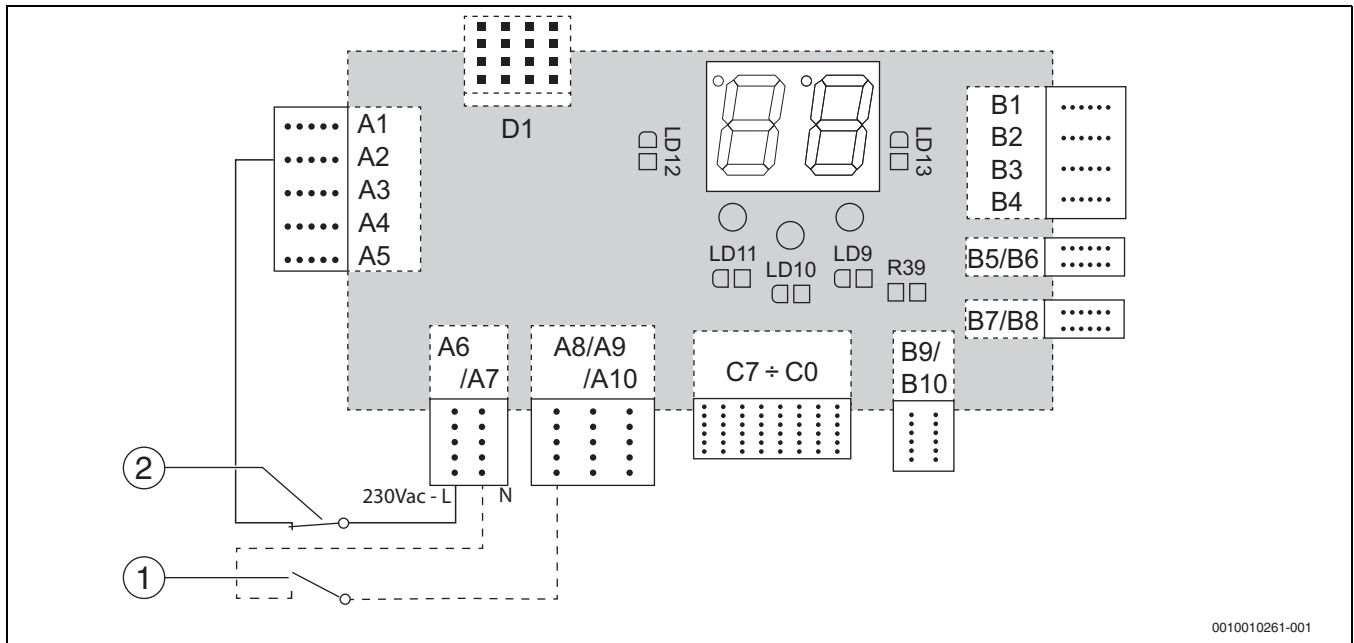
5.2.5 Ovládání kotle sazbou HDO (fázovým vodičem) (SE07=1)



Obr. 22 Ovládání kotle sazbou HDO (fázovým vodičem)

[1] HDO: Dálkové ovládání

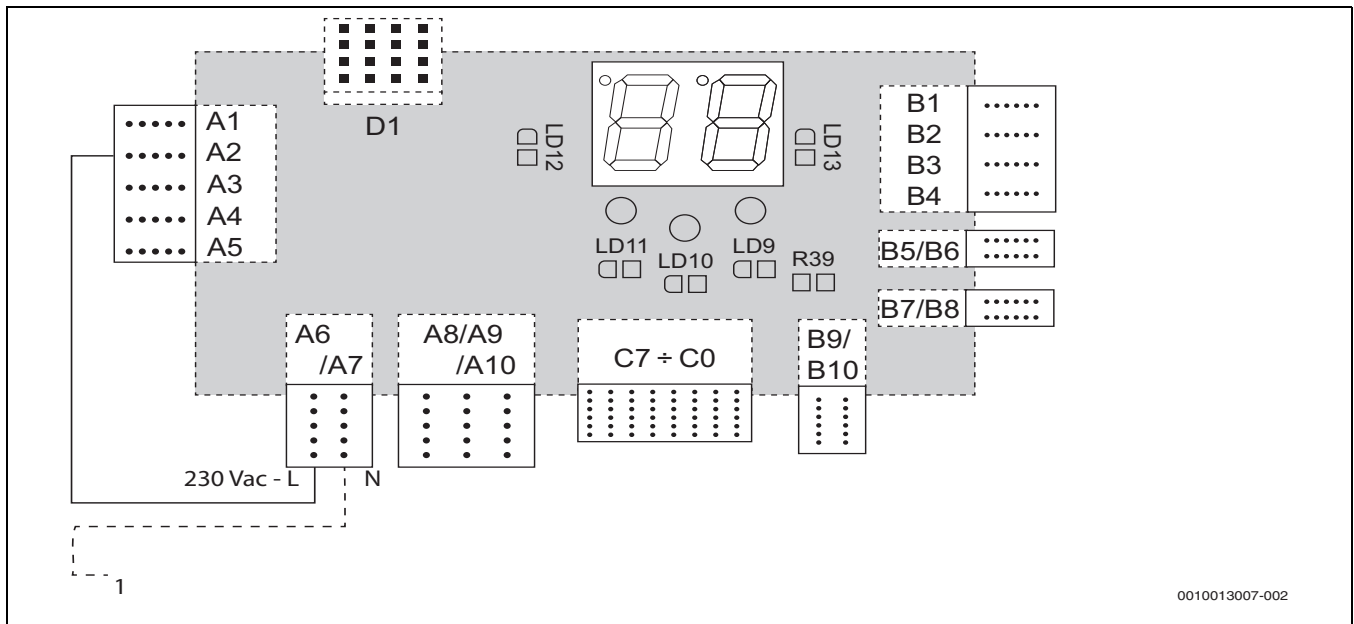
5.2.6 Blokování kotle a ovládání sazbou HDO (nulovým vodičem)(SE07=1)



Obr. 23 Blokování kotle a ovládání sazbou HDO (nulovým vodičem)

- [1] HDO: Dálkové ovládání
- [2] Externí blokování kotle

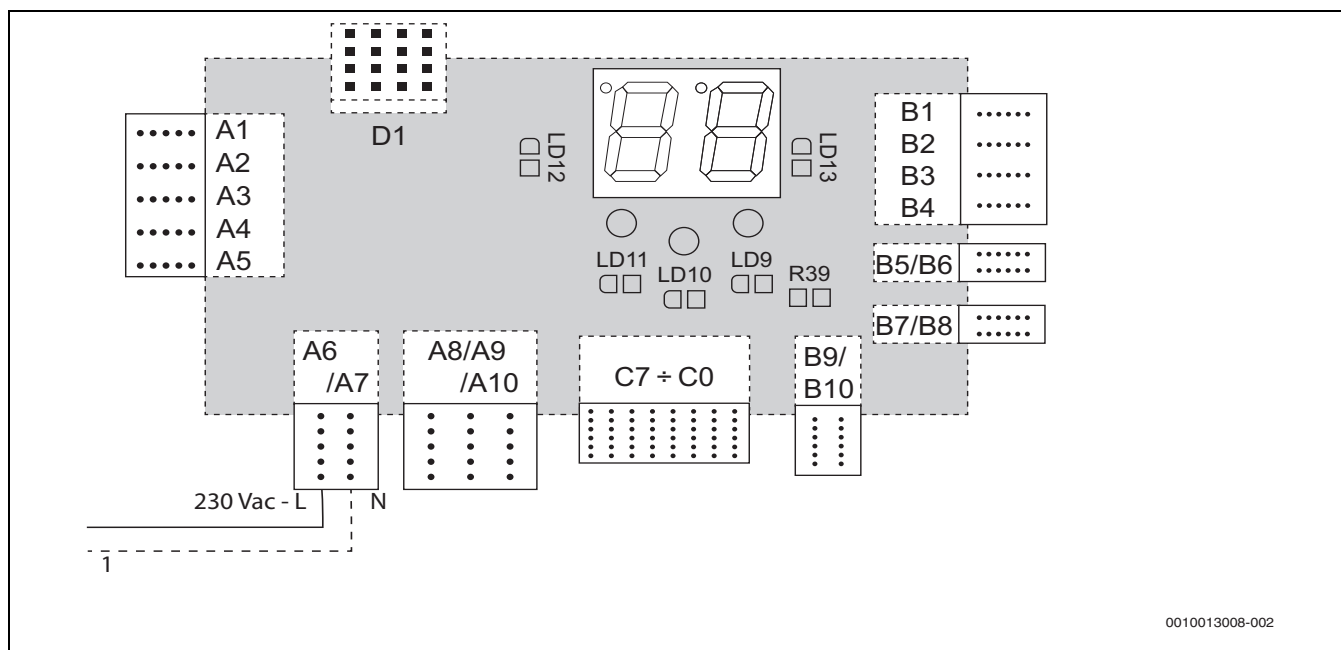
5.2.7 Ovládání kotle sazbou HDO (samostatným externím nulovým vodičem, spínaným beznapěťovým kontaktem)(SE07=1)



Obr. 24 Ovládání kotle sazbou HDO (samostatným externím nulovým vodičem, spínaným beznapěťovým kontaktem)

- [1] N-HDO- Dálkové ovládání

5.2.8 Ovládání kotle sazbou HDO (externím napětím)(SE07=1)



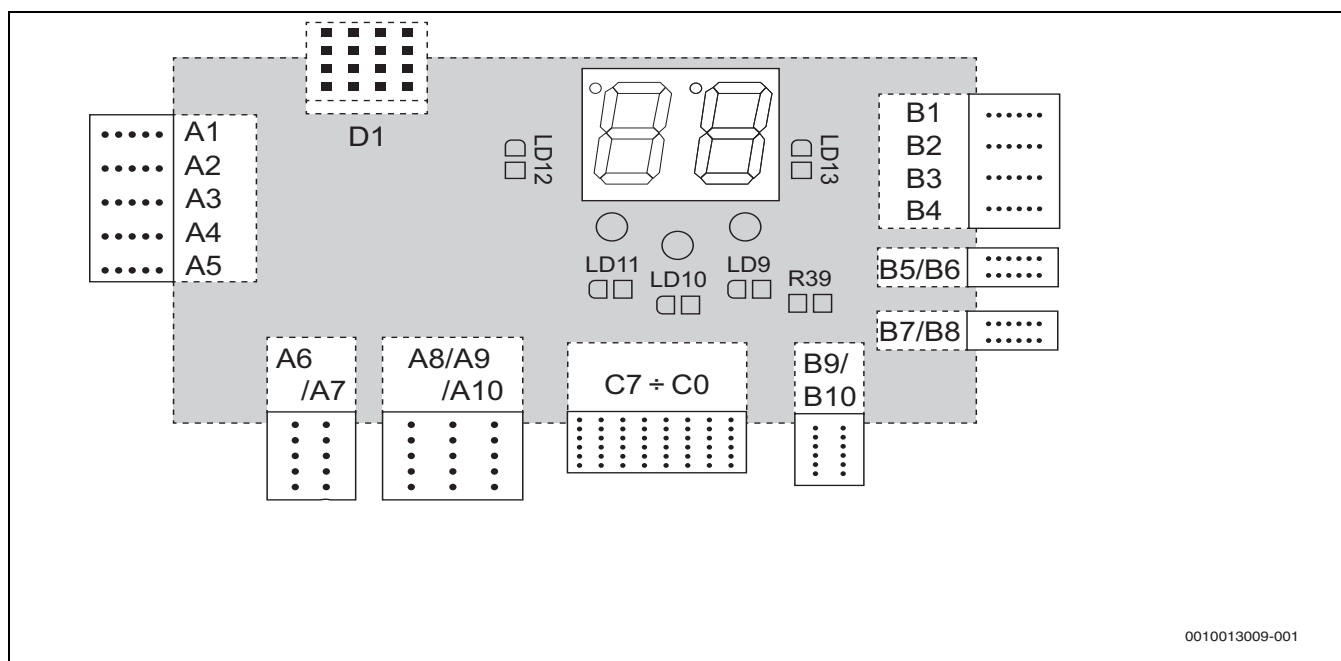
Obr. 25 Ovládání kotle sazbou HDO (externím napětím)

[1] N-HDO- Dálkové ovládání

5.2.9 Ovládání kotle bez prostorového termostatu, sazby HDO (a bez blokování)

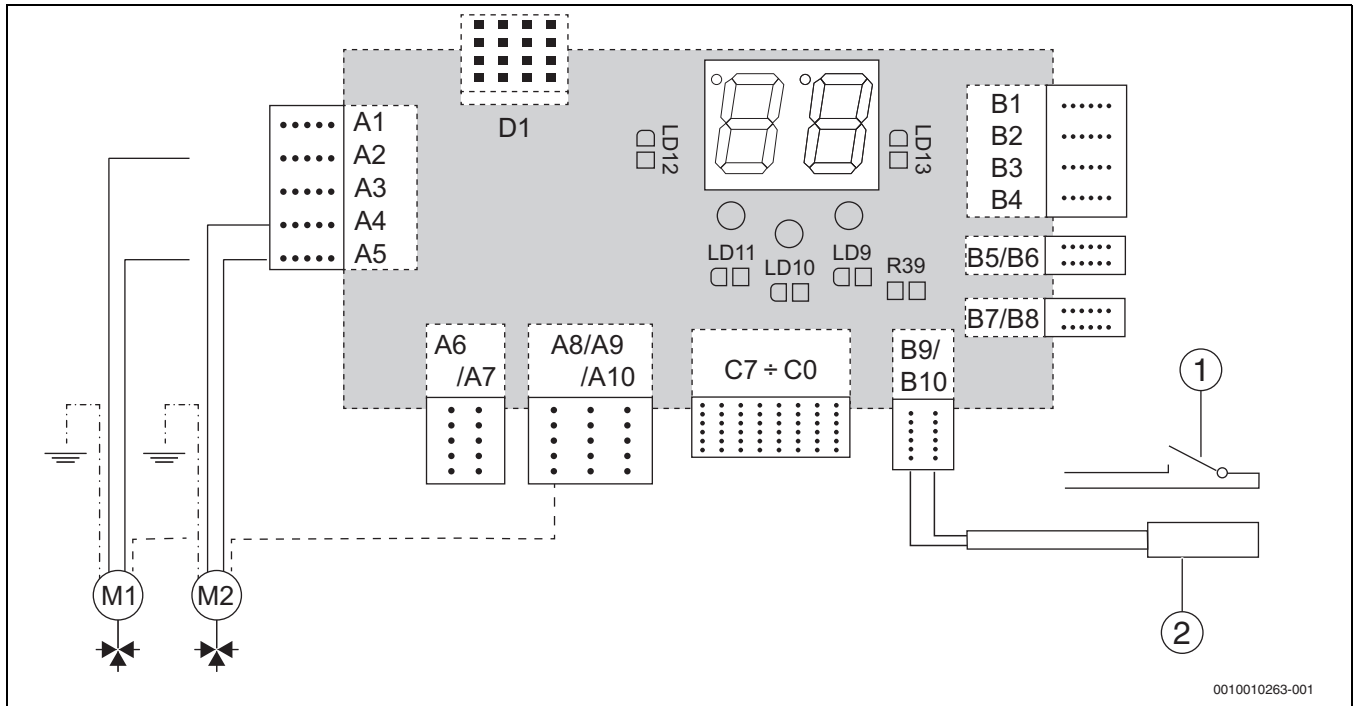


Kotel je dodáván s nastavením bez prostorového termostatu (PA00 = 0) a bez sazby HDO (SE07 = 0). V případě zapojení těchto vstupů změňte i nastavení příslušných parametrů.



Obr. 26 Ovládání kotle bez prostorového termostatu, sazby HDO (a bez blokování)

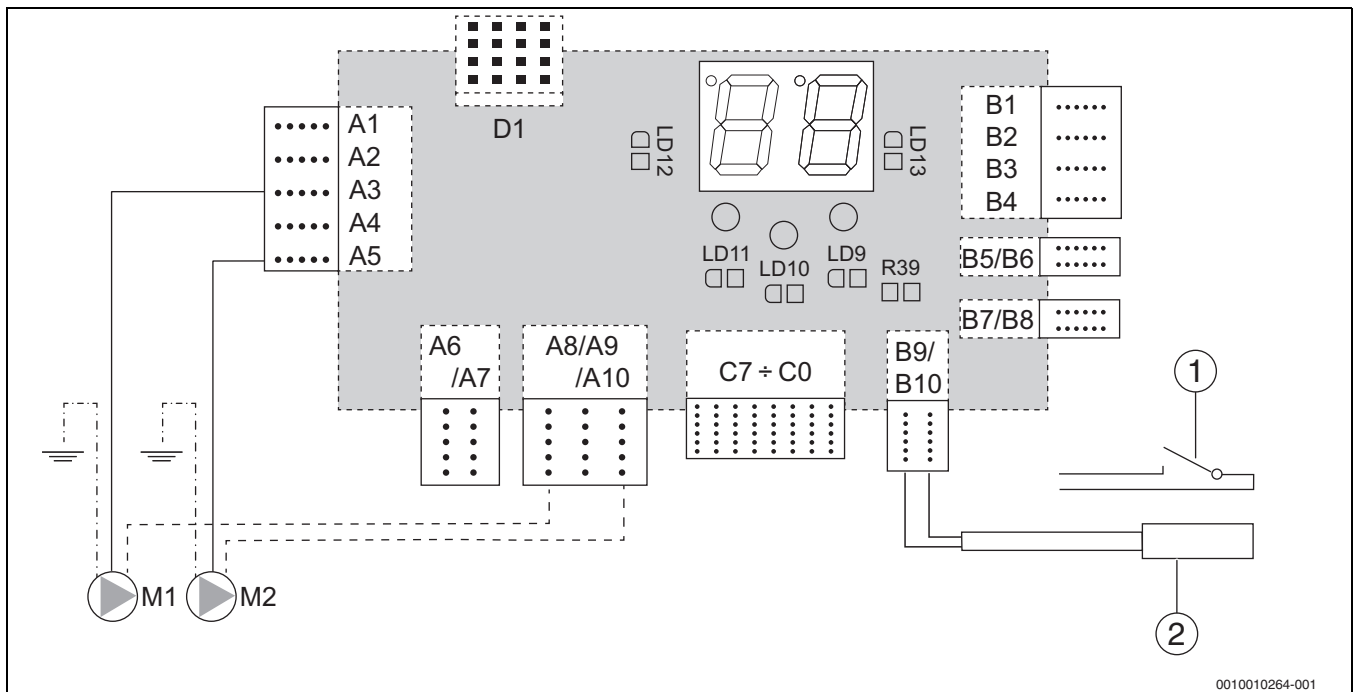
5.2.10 Řízení ohřevu teplé užitkové vody (TUV) senzorem teploty TUV nebo kontaktem termostatu TUV (SE09 = 1 ; SE10 = 1/0 ; SE11,12,13,14)



Obr. 27 Řízení ohřevu teplé užitkové vody (TUV) senzorem teploty TUV nebo kontaktem termostatu TUV

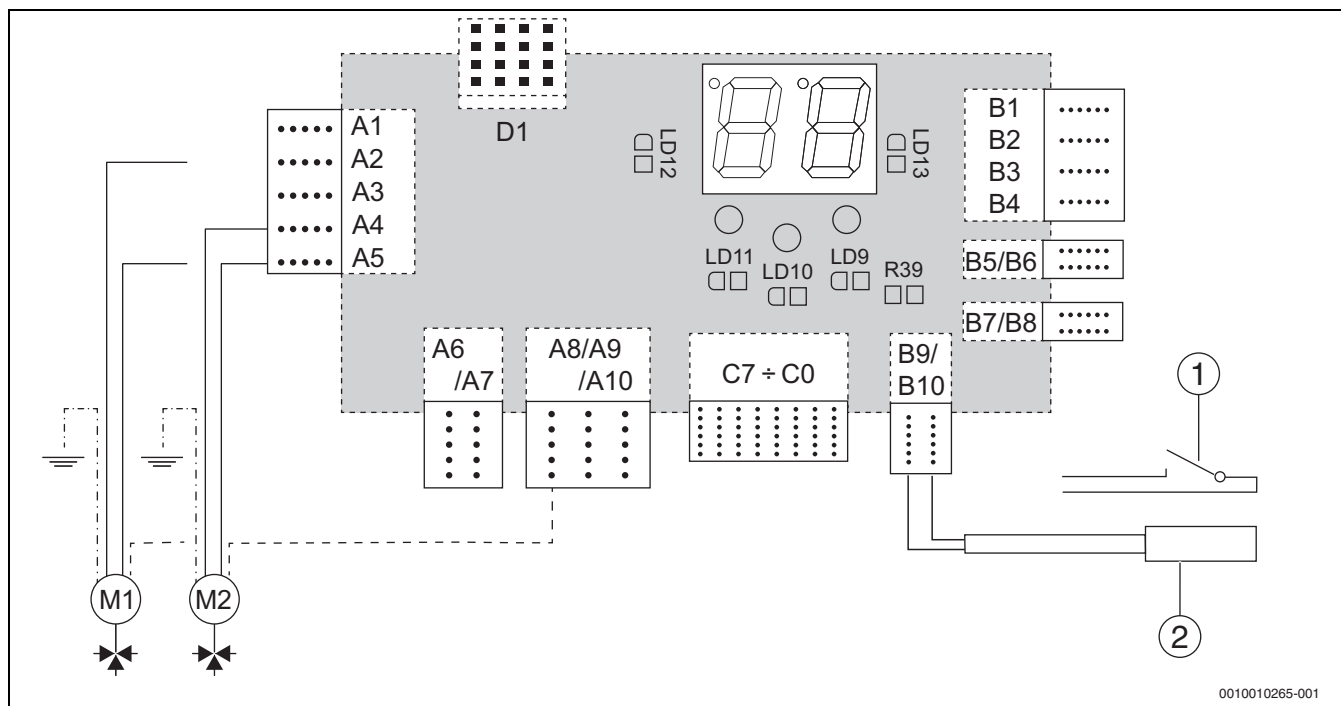
- M1 Ventil řízený zapínacím kontaktem
- M2 Ventil řízený prepínacím kontaktem
- [1] Termostat TUV
- [2] Senzor TUV

5.2.11 Řízení ohřevu teplé užitkové vody (TUV) dvěma čerpadly (+ zpětné klapky)(SE09 = 1 ; SE10 = 1/0 ; SE11,12,13,14)



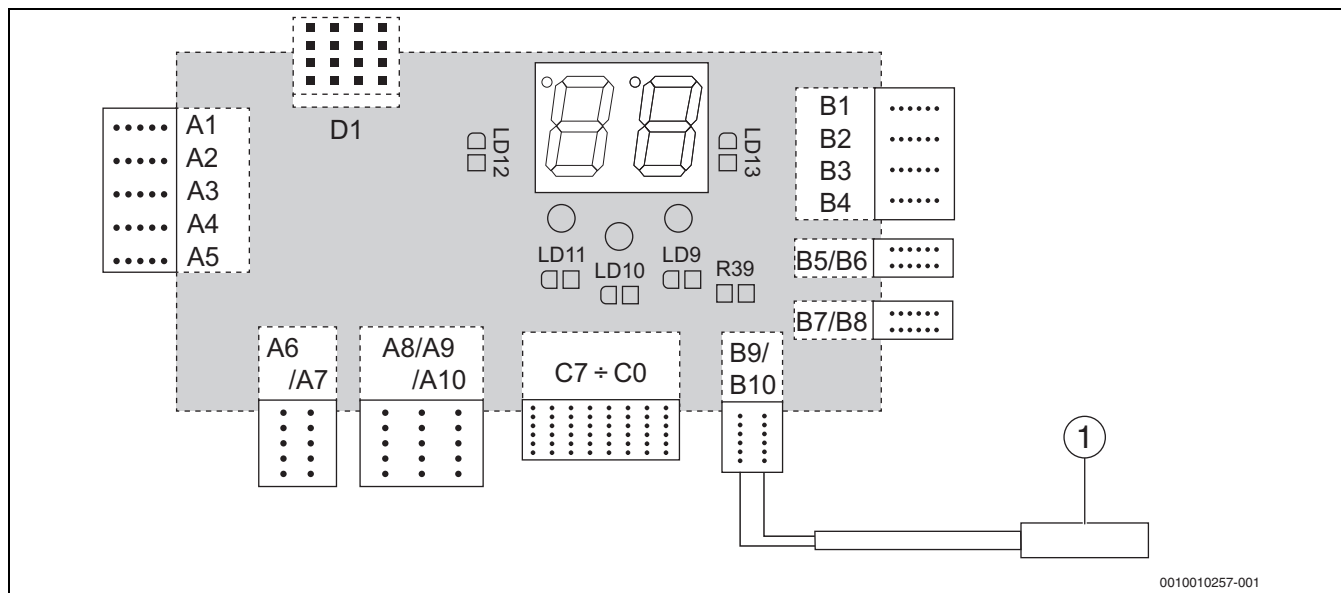
Obr. 28 Řízení ohřevu teplé užitkové vody (TUV) dvěma čerpadly (+ zpětné klapky)

- M1 Čerpadlo topení
- M2 Čerpadlo TUV
- [1] Termostat TUV
- [2] Senzor TUV

5.2.12 Řízení elektrokotle jako záložního zdroje tepla senzorem teploty ZZ nebo kontaktem termostatu ZZ (SE09 = 2; SE10 = 1/0 ; SE11,12,13,14)


Obr. 29 Řízení elektrokotle jako záložního zdroje tepla senzorem teploty ZZ nebo kontaktem termostatu ZZ

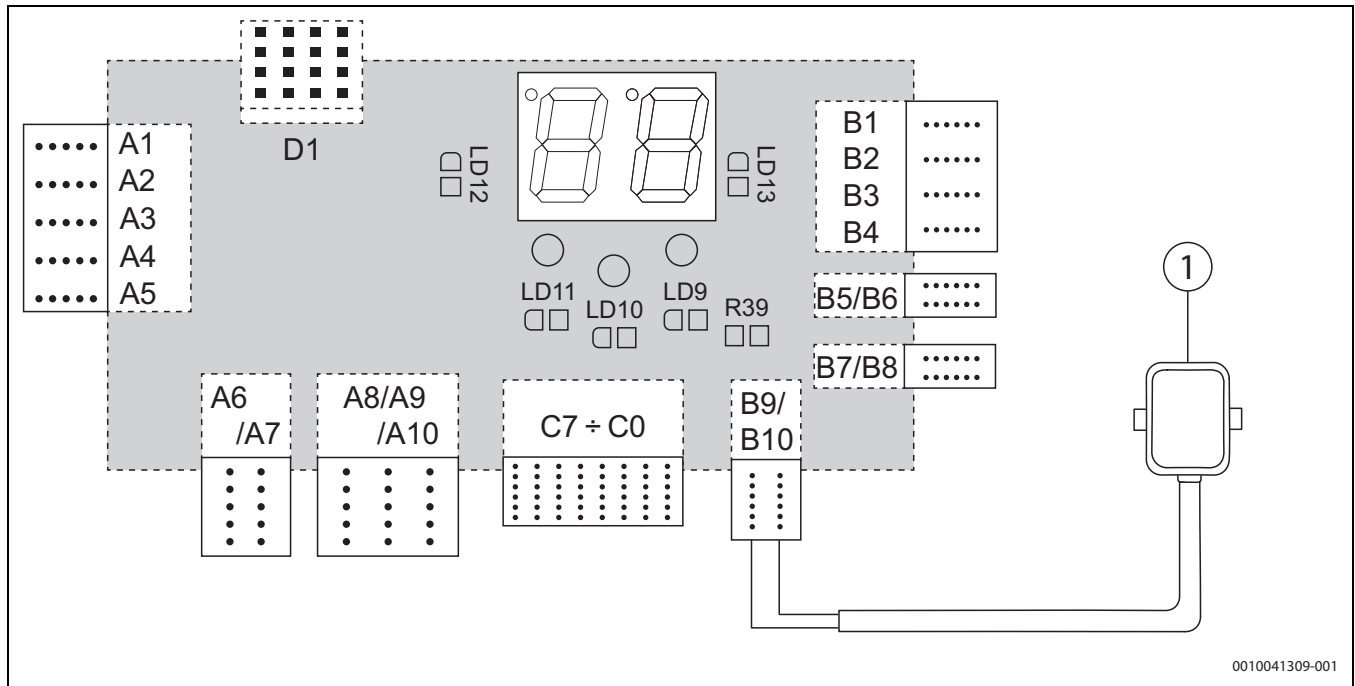
- M1 Ventil řízený zapínacím kontaktem
M2 Ventil řízený přepínacím kontaktem
[1] Termostat ZZ (záložní zdroj)
[2] Senzor ZZ (záložní zdroj)

5.2.13 Připojení externího senzoru minimální teploty v prostoru nebo přidavného prostorového termostatu (SE09 = 3 nebo 4)


Obr. 30 Připojení externího senzoru minimální teploty v prostoru nebo přidavného prostorového termostatu

- [1] Externí senzor

5.2.14 Připojení senzoru venkovní teploty pro ekvitemní regulaci (SE09 = 5; PA03 = 3)



0010041309-001

Obr. 31 Připojení senzoru venkovní teploty pro ekvitemní regulaci

[1] Senzor venkovní teploty

6 Uvedení do provozu

- ▶ Během provádění dále popsaných prací vyplňujte protokol o uvedení do provozu (→ kapitola 6.3, str. 28).

6.1 Před uvedením do provozu

OZNÁMENÍ

Možnost vzniku materiálních škod v důsledku neodborného provozu!

Uvedení do provozu bez dostatečného množství vody poškodí zařízení.

- ▶ Kotel vždy provozujte s dostatečným množstvím a předepsaným tlakem vody.



Kotel musí být provozován s minimálním tlakem 0,6 baru (→ kapitola 2.16, str. 11).

Před uvedením do provozu zkontrolujte řádné připojení a bezchybnou funkci těchto zařízení a systémů:

- Těsnost topného systému
- Potrubí a spojovací vedení
- Elektrická připojení

6.2 První uvedení do provozu

OZNÁMENÍ

Možnost vzniku materiálních škod v důsledku chybné obsluhy!

- ▶ Poučte zákazníka nebo provozovatele zařízení o obsluze.
- ▶ Před prvním uvedením do provozu zkontrolujte, zda je topný systém naplněn vodou a odvzdušněn.
- ▶ Odvzdušněte topný systém.
- ▶ Zapněte jistič a hlavní vypínač a nastavte požadovanou teplotu na kotlovém a prostorovém termostatu nebo programátoru.
- ▶ Podle potřeby a otopné soustavy zvolte požadovaný typ regulace (parametr PA03).
- ▶ Zkontrolujte ovládání sazbou HDO.

6.3 Protokol o uvedení do provozu

	Práce při uvedení do provozu	Strana	Naměřené hodnoty	Poznámky
1.	Typ kotle	5		
2.	Výrobní číslo	9		
3.	Nastavení regulace teploty		<input type="checkbox"/>	
4.	Naplnění, odvzdušnění topného systému a zkouška těsnosti přípojek	14	<input type="checkbox"/>	
5.	Vytvoření provozního tlaku • Nastavení přetlaku expanzní nádoby		<input type="checkbox"/> _____bar <input type="checkbox"/> _____bar	
6.	Bezpečnostní zařízení zkontrolováno	28	<input type="checkbox"/>	
7.	Elektrické připojení zhotoveno podle místních předpisů	6	<input type="checkbox"/>	
8.	Provedení funkční zkoušky	28	<input type="checkbox"/>	
9.	Kontrola tvrdosti vody	14	<input type="checkbox"/>	
10.	Instruování provozovatele, předání technické dokumentace		<input type="checkbox"/>	
11.	Potvrzení o odborném uvedení do provozu			Razítko firmy, podpis, datum

Tab. 7 Protokol o uvedení do provozu

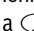
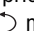
6.2.1 Kontrola a odblokování blokačního termostatu (STB)

Při překročení teploty 95°C na výstupu zablokuje blokační termostat(STB) provoz kotle (→obr. 1, str. 7, [6]) Současně se vypne hlavní vypínač. Tento stav je na displeji indikován symbolem poruchy Er02. Po zablokování lze provoz obnovit až po odstranění poruchy, ochlazení vody v kotli na cca.70°C, následném ručním sepnutím blokačního termostatu a zapnutím hlavního vypínače.

Blokační termostat se aktivuje i v těchto dalších situacích:

- při přehřátí kotle
- při nedostatečném odběru tepla.

V případě nedostatku vody v systému (nedostatečném provozním přetlaku) zablokuje spínač tlaku vody provoz kotle. Tento stav je na displeji indikován symbolem poruchy Er02. Provoz kotle lze po zablokování obnovit doplněním vody do otopného systému na pracovní tlak cca.1 bar. Doporučená teplota vody je 40°C. Doplnění příliš studené vody může vést k poškození topných tyčí. Manometr je umístěn ze spodní strany kotle (→obr. 1, str. 7, [8])

V případě překročení maximální rychlosti nárůstu teploty vody v kotli elektronika vypne provoz kotle. Při ustálení rychlosti nárůstu teploty (pod parametr SE15) se elektronika pokouší opět kotel spustit. Po 5-ti neúspěšných pokusech o spuštění zablokuje elektronika provoz kotle. Tento stav je na displeji indikován symbolem poruchy Er00. Způsobuje ho malý průtok vody kotlovým tělesem. Obnovení chodu kotle je možné po odstranění příčin poruchy a resetu elektroniky (na cca.10s stisk tlačítek  a  nebo vypnutí a zapnutí napájení kotle).

Kontrola blokačního termostatu(STB)

- ▶ Zahřejte kotel na maximální teplotu.
- ▶ Blokační termostat(STB) se uvede v činnost a přeruší přívod energie.

Abyste STB opět odblokovali, musíte postupovat dle výše uvedeného popisu.

6.2.2 Kontrola kotlového termostatu

Při montáži je třeba zkontrolovat kotlový termostat. Tato kontrola se provádí při topné zkoušce. Kotlový termostat musí vypínat při nastavené teplotě vody a opět zapnout kotel při poklesu teploty kotle o nastavenou hysterezi teploty (par. SE04). Při této zkoušce je třeba přihlížet na tepelnou setrvačnost. A proto je vhodné nastavit kotlový termostat na nižší hodnotu (např. 40°C).

6.2.3 Kontrola pojistného ventilu

- ▶ Natlakujte otopnou soustavu napuštěním vody na 3 až 3,25 baru.
- ▶ Pojistný ventil by při tomto tlaku měl začít pouštět topnou vodu.

7 Obsluha topného systému

7.1 Provozní pokyny

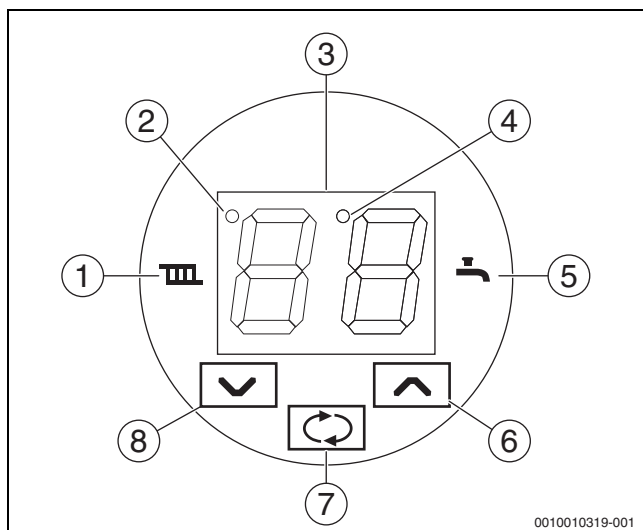
Bezpečnostní pokyny

- ▶ Před demontáží opláštění kotle odpojte kotle od napájecího napětí a odpojení zajistěte před náhodným zapnutím.
- ▶ Práce na kotli pod napětím smí provádět pouze osoba s příslušnou elektrotechnickou kvalifikací.
- ▶ Zajistěte, aby kotel obsluhovaly pouze dospělé osoby, které musí být obeznámeny s návodem k obsluze a s provozem kotle.
- ▶ Dbejte na to, aby se u kotle během jeho provozu nezdržovaly děti bez dozoru dospělých.
- ▶ V bezpečnostní vzdálenosti 400 mm kolem kotle nestavte ani neskladujte žádné hořlavé předměty.
- ▶ Na kotel nepokládejte hořlavé předměty.
- ▶ Provozovatel se musí řídit návodem k obsluze.
- ▶ Provozovatel kotle smí kotel pouze uvést do provozu, nastavovat teplotu na ovládací elektronice a odstavit kotel z provozu. Všechny ostatní práce je nutné svěřit autorizované servisní firmě.
- ▶ Zhotovitel topného systému je povinen informovat provozovatele o obsluze a správném, bezpečném provozu kotle.
- ▶ Věnujte pozornost hořlavosti stavebních hmot (→ tab. 3, str. 6).
- ▶ Při výpadku elektrické energie je kotel vyřazen mimo provoz. Po obnovení dodávky se kotel spustí automaticky.
- ▶ Elektrokotel se nesmí zapínat v případě, když je otopný systém bez dostatečného tlaku topné vody nebo záměrným vyřazením vnitřní ochrany. Hrozí nebezpečí těžkého poškození kotle.

7.2 Ovládání kotle

Ovládací panel

Na ovládacím panelu je možno nastavit veškeré parametry potřebné pro provoz kotle.



Obr. 32 Ovládací panel

- [1] Provoz ÚT
- [2] Kontrolka HDO - Dálkové ovládání, Blokování (Dt2)
- [3] Displej pro zobrazení teplot a parametrů
- [4] Kontrolka chodu čerpadla UT (Dt1)
- [5] Provoz TUV (záložní zdroj)
- [6] Tlačítko pro zvyšování hodnoty
- [7] Tlačítko pro výběr, potvrzení hodnoty
- [8] Tlačítko pro snižování hodnoty

Symbol	Význam
[3]	Základní zobrazení teploty topné vody ve °C
	Provoz kotle do topného systému
	Ohřev zásobníku TUV (pokud je zapojen)
[2]	Kontrolka hromadného dálkového ovládání (HDO)
[4]	Kontrolka provozu čerpadla
	Tlačítko pro přepínání zobrazení v základním režimu, volba parametrů a jejich hodnot, uložení nastavených hodnot.
	Tlačítka pro zvyšování a snižování hodnot údajů na displeji.

Tab. 8 Význam položek na ovládacím panelu

Zobrazení údajů na displeji

Na displeji je v klidovém stavu zobrazena teplota topné vody.

Stiskem tlačítka je možné přepínat zobrazení mezi:

- nastavením teploty topné vody pomocí tlačítek .
- nastavením teploty TUV pomocí tlačítek (pokud je instalován a aktivován ohřev TUV) nebo přepínací teploty záložního zdroje (pokud je instalován a aktivován provoz kotle jako záložní zdroj topného systému).
- aktuálním výkonem kotle pomocí schématického zobrazení počtu topných tyčí v provozu.

Dalším stiskem tlačítka se opakuje zobrazení uvedených hodnot. Pokud není po dobu 15-ti vteřin stisknuto žádné tlačítko, displej se vrátí do základního zobrazení. V základním zobrazení se asi po minutě sníží jas displeje.

Změna požadované teploty topné vody

- stiskněte tlačítko
- symbol začne blikat
- pomocí tlačítek nastavte požadovanou teplotu. Stiskem tlačítka se nastavená hodnota automaticky uloží.

Změna požadované teploty TUV

Změna teploty TUV je možná pouze v případě, že je příprava TUV v externím zásobníku instalována a aktivována.

- stiskněte dvakrát tlačítko
- symbol začne blikat
- pomocí tlačítek nastavte požadovanou teplotu, stiskem tlačítka se nastavená hodnota automaticky uloží.

Změna požadované teploty pro přepnutí záložního zdroje tepla

Změna teploty topné vody pro přepínání záložního zdroje je možná pouze v případě, že je kotel instalován jako záložní zdroj.

- stiskněte dvakrát tlačítko
- symbol začne blikat
- pomocí tlačítek nastavte požadovanou teplotu, stiskem tlačítka se nastavená hodnota automaticky uloží.

Změna požadované teploty pro přídavný prostorový termostat

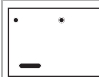


Změna teploty přídavného prostorového termostatu je možná v případě, že je senzor prostorové teploty nainstalován a aktivován (SE09=4).

- stiskněte dvakrát tlačítko
- symboly a začnou blikat
- pomocí tlačítek nastavte požadovanou teplotu, stiskem tlačítka se nastavená hodnota automaticky uloží.

Hystereze termostatu je nastavená na 1°C (SE89=10).


Zobrazení výkonu kotle



Zobrazení kotle je symbolické a odpovídá počtu sepnutých topných tyčí.



Zobrazení	Popis
	Jedna tyč v provozu
	Pět tyčí v provozu
	Žádná tyč v provozu


Tab. 9 Zobrazení výkonu kotle











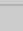
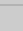






Provozní nastavení parametrů




Provozní parametry slouží k nastavení kotle uživatelem. Vstup do režimu provozních parametrů je stiskem tlačítka  po dobu 5 vteřin. Na displeji se zobrazuje střídavě PA a číslo parametru. Stisknutím tlačítek

 nastavte požadovaný parametr. Dalším stiskem tlačítka  se zobrazí hodnota parametru, údaj na displeji bliká. Pomocí tlačítek

 nastavte požadovanou hodnotu parametru. Opětovným stiskem tlačítka  uložíte novou hodnotu parametru a přejdete zpět do volby parametrů. Další parametry můžete nastavit stejným způsobem.

Pro ukončení nastavení parametrů je možno zvolit parametr --. Jeho potvrzení tlačítkem  se řídicí jednotka vrátí do základního zobrazení. Řídicí jednotka se rovněž vrátí do základního zobrazení při nestisknutí tlačítek po dobu asi 1 minuty.

		Základní zobrazení
↓		Stisknutím  po dobu 5 vteřin vstupte do nastavení parametrů
		Zobrazení parametru PA00 (údaje se střídají)
→↓		Stisknutím tlačítek  nastavte požadovaný parametr
		Zobrazení parametru PA01 (údaje se střídají)
↓		Stisknutím  vstupte do nastavení hodnoty parametru
		Zobrazení hodnoty parametru PA01 (údaj bliká)
↓		Stisknutím tlačítek  nastavte požadovanou hodnotu parametru
		Nová hodnota parametru PA01 (údaj bliká)
↓		Stisknutím  uložíte nastavenou hodnotu parametru
		Nyní je možno pomocí šipek zvolit další parametr a stejným postupem nastavit jeho hodnotu
↓		Stisknutím  nastavte volbu pro ukončení režimu provozních parametrů

		Volba pro ukončení režimu provozních parametrů
		Stisknutím  ukončíte režim provozních parametrů

Tab. 10 Provozní nastavení parametrů

Provoz kotle

Elektrický kotel je určen pro provoz v teplovodním uzavřeném topném systému s nuceným oběhem vody. Může být řízen dálkovým ovládáním elektrárenské společnosti signálem hromadného dálkového ovládání (HDO).


Při splnění následujících podmínek provozu je umožněno spuštění kotle:

- připojení k elektrické síti
- povolení provozu signálem HDO
- dostatečný tlak topné vody v systému
- požadavek na topení (prostorový, kotlový termostat)


Provoz kotle potom závisí na požadavku topného systému a uživatele.

Ohřev topné vody pro vytápění objektu

Tento režim je základní režim provozu kotle. Při požadavku na provoz:


- se rozsvítí symbol  - například po sepnutí prostorového termostatu (pokud je instalován a aktivován)
- musí být teplota topné vody nižší než požadovaná minimálně o hysterezi teploty
- se spustí čerpadlo topného systému
- se postupně spínají topné tyče do max. zvoleného výkonu kotle (par.PA02)

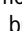
Při dosažení požadované teploty kotle

- se postupně odpojí topné tyče
- symbol  začne blikat ve stejném intervalu
- čerpadlo běží (Dt1 svítí)


Při poklesu topné vody pod hysterezi požadované teploty (par.SE04) se kotel znovu spustí.

Při vypnutí kotle prostorovým termostatem (po dosažení požadované teploty v místnosti):

- symbol  radiátor zhasne
- se postupně odpojí topné tyče
- čerpadlo běží podle nastaveného doběhu (par. PA01)

Při novém zapnutí prostorovým a kotlovým termostatem začne symbol  buď blikat ve stejném intervalu (PA03=0), když čeká na doběhu anti-cyklačního času, nebo se rozsvítí a kotel se opět spustí.

Při vypnutí kotle signálem HDO (od elektrárenské společnosti):

- zhasne kontrolka HDO [2] (Dt2)
- se postupně odpojí topné tyče
- symbol  začne pomalu blikat
- čerpadlo běží podle nastaveného doběhu (par. PA01)


Při novém povolení signálu HDO se kotel opět spustí. Dočasně vypnutí přípravy ÚT je možné nastavením teploty ÚT na --.


Příprava teplé užitkové vody

Ohřev teplé užitkové vody (TUV) je možný v externím zásobníku. Možnost ohřevu TUV je povolena nastavením parametru SE09 na hodnotu 1. Tento zásobník je ohříván buď pomocí samostatného čerpadla nebo čerpadla ÚT a 3-cestného přepínacího ventilu (volba par. SE13). Kontrola teploty v zásobníku TUV je buď přídavným teplotním senzorem nebo termostatem TUV (volba par. SE10 a SE11). Příprava TUV má přednost před vytápěním domu. V případě použití přídavného teplotního senzoru je přednastavené zobrazení teploty TUV na displeji při ohřevu TUV (par. SE12). Rozsah nastavení teploty TUV je 70°C (par. SE05), doporučujeme však používat maximální teplotu pouze k tepelné dezinfekci zásobníku TUV. Pro běžný provoz používejte nastavení teploty

TUV pouze do 60°C. Maximální teplota ÚT při ohřevu TUV je nastavená parametrem SE02.

Požadavek na ohřev TUV je dán teplotou TUV, která je nižší než požadovaná o hysterezi (par. SE06), případně sepnutím termostatu TUV.

- rozsvítí se symbol 
- spustí se čerpadlo TUV nebo čerpadlo ÚT a přepne se 3-cestný ventil do obvodu zásobníku TUV
- postupně se spínají topné tyče do max. zvoleného výkonu (par. PA02)
- teplota topné vody se upraví podle požadavku na teplotu TUV zvýšenou o hodnotu parametru SE02 nebo na maximální teplotu topné vody pro ohřev TUV (par. SE05) při použití termostatu TUV

Po dosažení požadované teploty v zásobníku TUV běží čerpadlo po nastavenou dobu doběhu (par. SE14). Po této době se kotel přepne do provozu topení a pracuje podle podmínek topného systému. Při blokování kotle v režimu přípravy TUV přes HDO bliká pomalu symbol . Dočasné vypnutí přípravy TUV je možné nastavením teploty TUV na --.


Inteligentní příprava teplé užitkové vody

Tato příprava teplé užitkové vody (iTUV) je možná pouze po připojení EKR modulu a externího teplotního senzoru zásobníku SEN2 do elektroniky kotle. Smyslem regulace je vytvořit z doby odběrů TUV požadavek nebo útlum, pro její ohřev. Tuto funkci umožňuje právě EKR modul, který obsahuje RTC (real time clock) modul pro výpočet času. Z takto vzniklého rozvrhu se sepne ohřev TUV už před dobou běžného odběru užitkové vody nebo naopak, tento požadavek bude utlumen. Funkce se zapíná při instalaci zásobníku TUV a nastavuje se parametrem SE65 = 1. Parametry (SE65 a SE66) jsou již nastavené pro běžný typ zásobníku. Ostatní parametry jsou shodné se standardní přípravou TUV (mimo termostat TUV).


Záložní zdroj tepla

Kotel umožňuje zapojení do topného systému s dalším zdrojem tepla, např. kotle na tuhá paliva. V případě dohoření hlavního zdroje je možné topný systém přepnout a zapnout elektrický kotel. Kotel bude potom vytápět objekt podle podmínek topného systému.

Funkce se zapíná parametrem SE09 hodnotou 2. Řízení provozu záložního zdroje je pomocí přídatného senzoru nebo termostatu (par. SE10 a SE11), které měří teplotu na výstupu hlavního zdroje. Pokud teplota hlavního zdroje poklesne pod nastavenou mez, začne pracovat elektrický kotel jako záložní zdroj.


- Teplota přepnutí se nastavuje jako teplota TUV na displeji.
- Teplota topné vody kotle je nastavena stejně jako v případě provozu topení.
- Jestliže pracuje hlavní zdroj tepla, pomalu bliká symbol .

Při poklesu teploty hlavního zdroje (např. kotle na tuhá paliva)

- se rozsvítí symbol  (je-li provoz aktivován)
- spustí se čerpadlo ÚT a 3-cestný ventil odpojí hlavní zdroj tepla a připojí záložní zdroj (elektrokotel) do topného systému
- postupně se spínají topné tyče do max. zvoleného výkonu kotle (par. PA02)

Ostatní chování kotle je shodné s režimem vytápění.

Ukončení provozu elektrického kotle je po dosažení přepínací teploty hlavního kotle:

- postupně se vypnou topné tyče
- vypne se čerpadlo (s doběhem podle par. SE14) a poté 3-cestný ventil přepne hlavní zdroj do topného systému
- začne pomalu blikat 
- při vzniku poruchy elektrokotel přepíná do provozu hlavního kotle
- Pro funkci záložního zdroje je potřeba, aby byl elektrokotel a jeho elektronika pod napětím

7.3 Regulace vytápění

7.3.1 Termostat On/Off

Vytápění je řízeno prostorovým termostatem umístěným v referenční místnosti, který kotel podle požadované teploty prostoru zapíná a vypíná. Teplota v ostatních místnostech zásobovaných topným systémem se řídí podle tohoto termostatu. Teplota otopné vody v kotli je řízena kotlovým termostatem. Otopná tělesa v referenční místnosti by neměla být opatřena termostatickými ventily. Otopná tělesa mimo referenční místnost doporučujeme osadit termostatickými ventily, ale alespoň dva radiátory nechat bez ventilů (koupelna a referenční místnost).

Tato regulace je vybavená ochranou proti cyklování. To znamená, že po vypnutí kotle termostatem se odpočítává minimální pauza pro opětovné zapnutí kotle.

Při zapnutí prostorového termostatu se kotel uvede do provozu. Při vypnutí termostatu se provoz kotle ukončí. Čerpadlo dobíhá podle zvoleného času doběhu (par. PA01).

Přídavný prostorový termostat pracuje stejným způsobem, jako termostat On/Off. V případě nainstalování obou termostatů zapíná kotel vždy jeden z nich, ale vypnout jej musí oba termostaty.

7.3.2 Adaptivní regulace

Tato regulace přizpůsobuje topný výkon kotle okamžité spotřebě otopné soustavy v závislosti na spínání kontaktu prostorového termostatu podle požadované teploty v prostoru. Pro tuto funkci musí být připojen prostorový termostat. Podle délky periody sepnutí a rozepnutí prostorového termostatu si adaptivní regulace mění rychlost spínání topných tyčí. Čím kratší jsou úseky sepnutého a delší úseky rozepnutého kontaktu prostorového termostatu, tím pomaleji se zapínají další topné tyče a naopak. Jedná se o stupňovitou regulaci s proměnným, pomalým náběhem výkonu kotle.

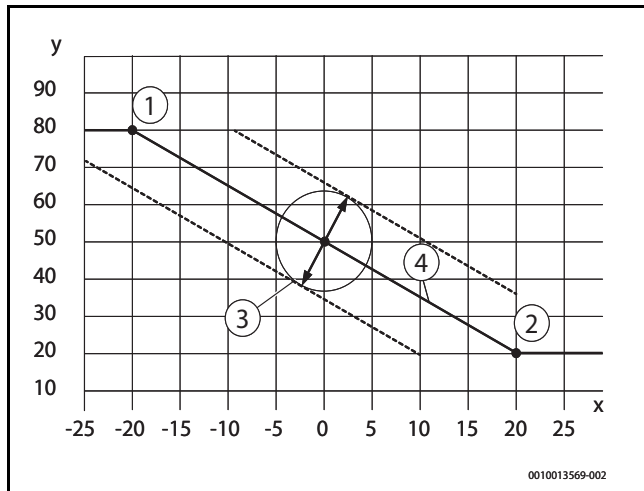
7.3.3 PID regulace

Tato regulace umožňuje přesnou regulaci teploty topné vody. Podle změny této teploty jsou spínány jednotlivé topné tyče tak, aby byla udržena teplota topné vody co nejpřesněji. Rovněž může spolupracovat s prostorovým termostatem. Parametry PID regulace jsou přednastavené, ale lze je změnit servisním technikem podle chování topného systému.

7.3.4 Ekvitermní regulace

Ekvitermní regulace nastavuje požadavek na teplotu otopné vody podle venkovní teploty. Při vyšší venkovní teplotě je požadavek na teplotu otopné vody nižší, při nízké venkovní teplotě je teplota otopné vody vyšší. Při správném nastavení regulace je teplota v objektu nezávislá na venkovní teplotě. Nastavení parametrů ekvitermní regulace je závislé na tepelné charakteristice objektu a obvykle je nutné parametry upravit. Změnu teploty uvnitř objektu je možné provést paralelním posuvem ekvitermní křivky. Pro správnou funkci ekvitermní regulace by mělo být čidlo venkovní teploty umístěno na severní zdi objektu mimo vliv slunce a dalších zdrojů tepla. Pokud se nepoužívá EKR modul, použije se pro ekvitermní regulaci externí senzor SEN2 elektroniky kotle a aktivuje se parametrem SE09=5. Regulace se nastaví parametrem PA03=3.

Příklad nastavení ekvitermní křivky



Obr. 33 Ekvitermní křivka

- [1] 1. bod ekvitermní křivky - max.teplota topné vody 80°C → **SE42=80**, při min. venkovní teplotě -20°C → **SE43=20**
- [2] 2. bod ekvitermní křivky - min.teplota topné vody 20°C → **SE41=20**, při max. venkovní teplotě 20°C
- [3] Posun ekvitermní křivky [parametr PA05]
- [4] Vypočítaná teplota topné vody
- x Venkovní teplota [°C]
y Teplota topné vody [°C]

7.4 Další funkce kotle

7.4.1 Protizámrazová funkce

Protizámrazová ochrana kotle je aktivována pokud není aktivován provoz topení. Nastavení se může vypnout nebo změnit parametry SE18 až SE22 a řídí se teplotou senzoru topné vody. Nejsou-li podmínky pro zapnutí ohřevu topné vody, při poklesu topné vody (například blokování kotle signálem HDO) pod 5°C zapne čerpadlo a nad 7°C vypne (viz par. PA01). Jinak dojde k ohřevu topné vody:

- Při poklesu teploty topné vody pod 3°C (par. SE19) - se zapne topení i čerpadlo ÚT
- Při nárůstu teploty topné vody nad 7°C (par. SE19+SE20) - se vypne topení a čerpadlo (viz PA01)
- Při poklesu teploty topné vody pod 1°C se vypne kotel se zpožděním (viz par. SE22) a nastane porucha Er07. Protizámrazová funkce je aktivována i při vypnutém dálkovém ovládní HDO (nastavení lze změnit za pomoci servisního mechanika).

Protizámrazovou ochranu je možno vypnout při použití nemrznoucí směsi v topném systému nastavením parametru SE18 na hodnotu 0. Protizámrazovou funkci zásobníku TUV lze vypnout nastavením požadované teploty TUV na minimální hodnotu. Při teplotě pod 0°C v zásobníku TUV se na displeji objeví porucha Er08. Kotel může topit do topného systému ale ne do TUV (→ kapitola 12.2, str. 45)

Protože protizámrazová funkce kotle chrání pouze kotel, je možno zvolit dodatečnou ochranu topného systému. Nastavením parametru SE09 na hodnotu 3 je možno použít přídavný teplotní senzor na kontrolu teploty v nechladnější místnosti. Při poklesu teploty v místnosti pod 3°C (par. SE19) a při aktivní protizámrazové ochraně (par. SE18=1) se sepne čerpadlo ÚT, začne proudit voda topným systémem a podle dalších podmínek začne pracovat kotel. Ukončení tohoto režimu nastane při teplotě v místnosti 7°C (par. SE19+SE20). Při poklesu teploty topné vody pod 0°C se na displeji objeví porucha Er07.

7.4.2 Protočení čerpadla

Pokud není po dobu asi 24 hodin aktivován provoz kotle, zapnou se obě čerpadla ÚT i TUV na dobu 1 minuty. Toto opatření zabrání zablokování čerpadel při dlouhé době nečinnosti.

7.4.3 Zobrazení teplot a funkce kotle pod 0°C při vypnuté protizámrazové funkci

Při teplotách na senzorech pod 0°C se na displeji zobrazuje údaj teploty 0 až -9°C. Při teplotách pod -10°C bliká na displeji 00.

7.4.4 Prostředání topných tyčí

Pro vyšší životnost topných tyčí kotel prostředává jejich spínání. Do paměti se uloží jeden „plný cyklus“ 1-2-3 nebo 1-2-3-4-5-6 podle typu kotle a připočte do počítadla spínání 1.

Počítání pracovních cyklů je možno zobrazit v parametrech:

- SE30 – nxx xxx – stovky a desítky tisíc
- SE31 – xxn nxx – tisíce a stovky
- SE32 – xxx xnn – desítky a jednotky

7.4.5 Blokování výkonu

Elektronika kotle umožňuje tři způsoby omezení/blokování výkonu kotle, které jsou společné pro topení i přípravu TUV.

- Parametrem PA02 se sníží výkon kotle a výkonové stupně (topné tyče) se přitom všechny prostředávají.
- Parametrem SE50=2 se trvale zablokují (vypnou) výkonové stupně daného výkonu na požadované fázi elektrického napájení. Požadovaný stupeň výkonu se pak blokuje trvale, ručně, parametry SE51÷SE56.
- Parametrem SE50=1 (s EKR modulem) se trvale zablokují (vypnou) výkonové stupně daného výkonu na požadované fázi elektrického napájení. Požadovaný stupeň výkonu se nastaví parametry SE51÷SE56 a blokuje se automaticky externím kontaktem připojeným do EKR modulu.

7.5 Odstavení kotle z provozu

Kotel lze na krátkou dobu vypnout pomocí prostorového termostatu. Odstavení kotle v zimním období provedte snížením teploty na prostorovém termostatu na teplotu min. 5°C, aby nedošlo k zamrznutí kotle a otopné soustavy. Můžete využít i protizámrazové funkce kotle. Kotel lze také vypnout nastavením teploty topení na „-“. I v tomto nastavení je v provozu protizámrazová funkce (pokud je aktivována). Při dlouhodobém odstavení kotle v letním období doporučujeme kotel odpojit pomocí hlavního jističe.



Při odstavení kotle z provozu na delší dobu je nutno při jeho opětovném spuštění do provozu dbát zvýšené opatrnosti. V odstaveném kotli může dojít k zablokování čerpadla, úniku vody ze systému nebo v zimním období k zamrznutí kotle.

- Při opětovném spuštění kotle odblokujte čerpadlo (→ kapitola 4.7.2)

7.6 Seznam provozních parametrů

Parametr	Popis	Nastaveno
PA00	Volba prostorového termostatu <ul style="list-style-type: none"> • 0 - bez prostorového termostatu • 1 - prostorový termostat je použitý 	0
PA01	Doběh čerpadla v provozu topení <ul style="list-style-type: none"> • 0 - doběh 10 sekund • 1-10 - doběh čerpadla 1 až 10 minut • 11 - trvalý běh 	3
PA02	Omezení výkonu kotle - maximální počet topných tyčí v provozu <ul style="list-style-type: none"> • 1-3 - pro kotel s jedním topným tělesem (4-12 kW) • 1-6 - pro kotel se dvěma topnými tělesy (15-24 kW) 	3/6
PA03	Volba druhu regulace <ul style="list-style-type: none"> • 0 - prostorový termostat • 1 - adaptivní regulace • 2 - PID regulace Při použití přídatného modulu EKR <ul style="list-style-type: none"> • 3 - ekvitermní regulace • 4 - napětí 0-10 V 	0
(PA05)	Volba paralelního posuvu ekvitermní křivky (pokud PA03 =3) <ul style="list-style-type: none"> • -9 + 10°C 	0
PA09	Nastavení jasu displeje při klidu <ul style="list-style-type: none"> • 10 - 99% 	20
--	Ukončení režimu provozních parametrů	

Tab. 11 Seznam provozních parametrů

7.7 Seznam servisních parametrů

Parametr	Popis	Nastaveno
SE00	Zobrazení posledních 10-ti poruch	-
SE01	Vymazání paměti poruch <ul style="list-style-type: none"> • 0 - ponechání • 1 - vymazání 	0
SE02	Navýšení teploty topné vody pro ohřev TUV nad požadovanou teplotu TUV <ul style="list-style-type: none"> • 0 - 80°C • 1 - PID • 2 - 10-30°C (teplota topné vody=nastavená teplota TUV+ 10-30°C) 	12
SE03	Nastavení maximální teploty topné vody <ul style="list-style-type: none"> • 30-85°C 	80
SE04	Hystereze teploty topné vody <ul style="list-style-type: none"> • 3-15°C 	7
SE05	Nastavení maximální teploty TUV nebo přepínací teploty záložního zdroje (pokud SE10=1) nebo nastavení maximální teploty topné vody ÚT (pokud SE10=0). <ul style="list-style-type: none"> • 10-80°C 	70
SE06	Hystereze teploty TUV/záložního zdroje <ul style="list-style-type: none"> • 3-15°C 	5
SE07	Sepnutí HDO - napětí na konektoru A6/A7 <ul style="list-style-type: none"> • 0 - bez napětí (kotel není ovládán sazbou HDO) • 1 - pod napětím (kotel je ovládán sazbou HDO) • 2 - čerpadlo topného okruhu není ovládáno sazbou HDO • 3 - příprava TUV není ovládána sazbou HDO 	0
SE08	Indikace sepnutí HDO na displeji (Dt2) <ul style="list-style-type: none"> • 0 - LED nesvítí (když signál HDO je i není) • 1 - LED svítí (když je signál HDO) • 2 - LED svítí (když není signál HDO) 	1
SE09	Přídavná funkce kotle <ul style="list-style-type: none"> • 0 - přídavná funkce je vypnuta • 1 - teplá užitková voda v přídavném zásobníku • 2 - záložní zdroj topného systému • 3 - ochrana minimální teploty v prostoru (MINT) • 4 - přídavný prostorový termostat (bez volby SE10 ÷ SE14) • 5 - venkovní teplota - ekvitermní regulace 	0
SE10	Ovládání přídavné funkce (svorky B9-B10) <ul style="list-style-type: none"> • 0 - kontaktní termostat • 1 - teplotní senzor 	1
SE11	Aktivní kontakt přídavné funkce <ul style="list-style-type: none"> • 0 - otevřený • 1 - uzavřený 	1
SE12	Zobrazení teploty na displeji při provozu TUV/záložního zdroje (pokud SE10=1) <ul style="list-style-type: none"> • 0 - teplota topné vody (Senzor - Sen1) • 1 - teplota TUV/přepínací teplota záložního zdroje (Senzor - Sen2) 	1
SE13	Provoz čerpadla v režimu TUV/záložního zdroje <ul style="list-style-type: none"> • 0 - čerpadlo ÚT vypnuto, čerpadlo TUV zapnuto • 1 - čerpadlo ÚT zapnuto, 3-cestný ventil přepnout do TUV • 2 - ovládání výstupu RE2 (A4-A5) (rele2) prostorovým termostatem • 3 - ovládání výstupu RE2 (A4-A5) (rele2) prostorovým termostatem inverzně 	1
SE14	Doběh čerpadla v provozu TUV/ZZ a čas aktivace poruchy Er11 <ul style="list-style-type: none"> • 0 - bez doběhu • 5-90 - doběh čerpadla 5až 90 vteřin 	60
SE15	Maximální rychlost nárůstu teploty kotle pro vypnutí výkonového stupně kotle (pokud PA03=0/1) <ul style="list-style-type: none"> • rozsah nastavení (A): 5-15 (Ax0,05°C) = 0,25 až 0,75°C. Výrobní nastavení (A) = 8 (0,4°C) 	10
SE16	Kalibrace senzoru teploty kotle <ul style="list-style-type: none"> • -3 až +3°C 	0

Parametr	Popis	Nastaveno
SE17	Kalibrace senzoru teploty přídatné funkce • -3 až +3°C	0
SE18	Protizámrazová funkce • 0 - vypnuta • 1 - zapnuta	1
SE19	Zapnutí kotle při protizámrazové funkci • 2-7 - teplota zapnutí kotle ve °C	3
SE20	Vypnutí kotle při protizámrazové funkci • 3-10 - teplota vypnutí kotle při protizámrazové funkci SE19+SE20 ve °C	4
SE21	Povolení protizámrazové funkce při vypnuté sazbě HDO • 0 - ne • 1 - ano	1
SE22	Zpoždění vypnutí kotle v protizámrazové funkci při dosažení limitní teploty 1°C pro zablokování (Er07) • 0 - 10 min.	1
SE23	Zpoždění vypnutí sazby HDO nebo prostorového termostatu • 0 - 30 sec.	2
SE24	Navyšení teploty kotlové vody proti nastavené kotlové teplotě pro vyhlášení poruchy Er11 (vysoká teplota v kotli pro podlahové topení). • 0/5 - 10°C	5
SE25	Velikost kotle - počet topných těles • 1 - velikost kotle 4-12 kW • 2 - velikost kotle 15-24 kW	1/2
(SE26)	Vynulování počítadla v případě Er10 po výměně silových relé • 0 - ne • 1 - ano	0
SE30	Počet sepnutí silových relé nxx xxx (stovky a desítky tisíc sepnutí)	-
SE31	Počet sepnutí silových relé xxn nxx (tisíce a stovky sepnutí)	-
SE32	Počet sepnutí silových relé xxx xnn (desítky a jednotky sepnutí)	-
SE33	Stav kotle při poslední poruše • n1 - provoz ÚT • n2 - provoz TUV • n3 - provoz záložního zdroje • n4 - provoz kontroly teploty v prostoru	-
SE34	Teplota kotle v čase poslední poruchy	-
SE35	Teplota na přídatném senzoru v čase poslední poruchy	-
SE36	Rychlost nárustu teploty v čase poslední poruchy (x 0,05)°C	-
SE37	Verze programu	-
SE38	Test funkce 3 cestného ventilu (sepnout RE2 na 10 sec)	-
Následná nastavení servisních parametrů jsou možná pouze při připojení přídatných modulů. Jejich nastavení je popsáno v dokumentaci modulů.		
SE40	Ekvitermní regulace (→ návod pro EKR modul) • 0 - vypnuta • 1 - zapnuta (s modulem EKR)	0
SE50	Externí blokování výkonu (→ návod pro EKR modul) • 0 - vypnuto • 1 - zapnuto • 2 - zapnuto ručně - kotlem	0
SE51	• 0 - vypnuto Vypnutí topné tyče 1 • 1 - kontaktem odlehčovacího relé 1 • 2 - kontaktem odlehčovacího relé 2	0
SE52	• 0 - vypnuto Vypnutí topné tyče 2 • 1 - kontaktem odlehčovacího relé 1 • 2 - kontaktem odlehčovacího relé 2	0

Parametr	Popis	Nastaveno
SE53	<ul style="list-style-type: none"> • 0 - vypnuto Vypnutí topné tyče 3 <ul style="list-style-type: none"> • 1 - kontaktem odlehčovacieho relé 1 • 2 - kontaktem odlehčovacieho relé 2 	0
SE54	<ul style="list-style-type: none"> • 0 - vypnuto Vypnutí topné tyče 4 <ul style="list-style-type: none"> • 1 - kontaktem odlehčovacieho relé 1 • 2 - kontaktem odlehčovacieho relé 2 	0
SE55	<ul style="list-style-type: none"> • 0 - vypnuto Vypnutí topné tyče 5 <ul style="list-style-type: none"> • 1 - kontaktem odlehčovacieho relé 1 • 2 - kontaktem odlehčovacieho relé 2 	0
SE56	<ul style="list-style-type: none"> • 0 - vypnuto Vypnutí topné tyče 6 <ul style="list-style-type: none"> • 1 - kontaktem odlehčovacieho relé 1 • 2 - kontaktem odlehčovacieho relé 2 	0
SE60	Externí ovládání přípravy TUV (→ návod pro EKR modul) <ul style="list-style-type: none"> • 0 - vypnuto • 1 - zapnuto 	0
SE70	Ovládání napětím 0-10 V (→ návod pro EKR modul) <ul style="list-style-type: none"> • 0 - vypnuto • 1 - zapnuto (regulace výkonu) • 2 - zapnuto (regulace teploty) • 3 - inverzní výkon • 4 - inverzní teplota 	0
SE89	Nastavená hystereze přidavného termostatu <ul style="list-style-type: none"> • 0,5 až 5 (x/10)°C. (Výrobní nastavení 10/10=1°C) 	10
SE90	Nastavení výrobních hodnot parametrů <ul style="list-style-type: none"> • 0 - ponechání stávajících hodnot • 1 - hodnoty výrobního nastavení 	0
SE91	Firemní parametry <ul style="list-style-type: none"> • 0 - vypnuto • 1 - Stav počítadla SE30.31.32 silových relé pro jejich výměnu (Er10 = 200 000 cyklů) • X - Kód pro vstup do firemních parametrů 	0
--	Ukončení nastavení servisních parametrů	-

Tab. 12 Seznam servisních parametrů

8 Čištění a údržba

NEBEZPEČÍ

Hrozí nebezpečí ohrožení života elektrickým proudem!

- ▶ Práce na elektrické instalaci kotle smí provádět pouze pracovník s příslušnou kvalifikací.
- ▶ Před demontáží opláštění kotle: Odpojte kotel pomocí nouzového vypínače vytápění od elektrické sítě a také hlavním jističem.
- ▶ Zabezpečte kotel proti náhodnému zapnutí.
- ▶ Respektujte předpisy o elektrické instalaci.

VAROVÁNÍ

Možnost vzniku materiální škody v důsledku neodborné údržby!

Nedostatečná nebo neodborná údržba kotle může vést k poškození nebo zničení kotle a ke ztrátě nároků ze záruky.

- ▶ Zajistěte pravidelnou, celkovou a odbornou údržbu topného systému a prohlídku elektroinstalace kotle.
- ▶ Elektrické díly a ovládací panel chraňte před vodou a vlhkostí.

OZNÁMENÍ

Možnost vzniku materiální škody v důsledku vniknutí vody do ovládacího panelu kotle!

Voda může poškodit elektrickou instalaci kotle.

- ▶ Zabraňte proto vniknutí vody do ovládacího panelu kotle.

i

Používejte pouze originální náhradní díly výrobce nebo náhradní díly schválené výrobcem. Za škody způsobené neoriginálními náhradními díly nepřebírá výrobce zodpovědnost. Používejte vždy nová těsnění a O-kroužky.

i

Protokol o kontrole a údržbě se nachází na str. 38.

- ▶ Nabídněte zákazníkům uzavření smlouvy o provádění ročních servisních prohlídek a údržby podle aktuální potřeby. Činnosti, které taková smlouva musí obsahovat, jsou uvedeny v protokolech o servisních prohlídkách a údržbě.
- ▶ Práce provádějte podle protokolu o kontrole a údržbě.
- ▶ Závady odstraňujte bezodkladně.

Po prohlídce/údržbě:

- ▶ Dotáhněte všechny povolené šroubové spoje včetně kontroly dotažení silových vodičů.
- ▶ Zařízení opět uveďte do provozu. (→ kapitola 6, str. 28)
- ▶ Všechny spoje zkontrolujte na těsnost.

8.1 Čištění kotle

- ▶ Povrch kotle ošetřujte dle potřeby běžnými saponátovými prostředky.

8.2 Kontrola provozního tlaku, doplnění otopné vody a odvzdušnění systému

NEBEZPEČÍ

Nebezpečí poškození zdraví v důsledku znečištění pitné vody!

- ▶ Dodržujte předpisy a normy pro zamezení znečištění pitné vody (např. vodou z topných systémů) platné v dané zemi.
- ▶ Dodržujte požadavky normy ČSN EN 1717.

- ▶ V závislosti na výšce systému vytvořte provozní tlak o velikosti nejméně 0,6 baru.

Nově doplněná otopná voda ztrácí v prvních dnech v důsledku uvolňování plynů mnoho ze svého objemu. Tím se vytvářejí vzduchové bubliny, které je nutno z topného systému odvzdušněním odstranit.

Kontrola provozního tlaku

- ▶ Provozní tlak u nového topného systému kontrolujte zpočátku denně. V případě potřeby doplňte otopnou vodu a topný systém odvzdušněte.
- ▶ Později kontrolujte provozní tlak jednou měsíčně. V případě potřeby doplňte otopnou vodu a topný systém odvzdušněte.
- ▶ Zkontrolujte provozní tlak. Klesne-li tlak v systému pod 0,6 bar, je nutné doplnit vodu.
- ▶ Doplňte otopnou vodu.
- ▶ Odvzdušněte topný systém.
- ▶ Znovu zkontrolujte provozní tlak.

8.3 Doplnění otopné vody a odvzdušnění systému

OZNÁMENÍ

Možnost vzniku materiálních škod v důsledku teplotního šoku!

Napouštění studené vody do horkého kotle může mít za následek vznik trhlinek způsobených teplotním šokem. Kotel tak ztratí těsnost, případně se mohou poškodit topné tyče.

- ▶ Kotel plňte pouze ve studeném stavu (teplota na výstupu smí být maximálně 40 °C).
- ▶ Kotel plňte výhradně plnicím kohoutem v potrubní soustavě (zpátečka) kotle.

OZNÁMENÍ

Možnost poškození zařízení častým doplňováním vody!

Časté doplňování topného systému vodou může v závislosti na její kvalitě vést k jeho poškození korozí nebo vodním kamenem.

- ▶ Zkontrolujte těsnost topného systému a správnou funkci expanzní nádoby.
- ▶ Topný systém plňte pomalu pomocí plnicího zařízení. Přitom sledujte tlak (na tlakoměru).
- ▶ Po doplnění odvzdušněte topný systém.
- ▶ Je-li dosažen požadovaný provozní tlak, uzavřete plnicí kohout.
- ▶ Dojde-li po odvzdušnění k poklesu provozního tlaku, je třeba doplnit do systému vodu.

8.4 Protokol o servisní prohlídce a údržbě



Servisní prohlídku a údržbu provádějte jednou za rok.

Protokol o servisních prohlídkách a údržbě slouží rovněž před prvotním vyplněním jako předloha pro kopírování.

- ▶ Pod provedené inspekční práce se podepište a uveďte datum.
- ▶ Dokument opatřete také razítkem firmy.

	Servisní prohlídka a údržba podle aktuální potřeby	Strana	Datum: __	Datum: __	Datum: __	Datum: __	Datum: __
1.	Kontrola celkového stavu topného systému		<input type="checkbox"/>	<input type="checkbox"/>	<input type="checkbox"/>	<input type="checkbox"/>	<input type="checkbox"/>
2.	Provedení vizuální a funkční kontroly topného systému		<input type="checkbox"/>	<input type="checkbox"/>	<input type="checkbox"/>	<input type="checkbox"/>	<input type="checkbox"/>
3.	Kontrola dílů zařízení vedoucích vodu na: <ul style="list-style-type: none"> • Těsnost za provozu • Těsnost obecně • Zjevnou korozi • Známky stárnutí 	13	<input type="checkbox"/>	<input type="checkbox"/>	<input type="checkbox"/>	<input type="checkbox"/>	<input type="checkbox"/>
4.	Vytvoření provozního tlaku <ul style="list-style-type: none"> ▶ Kontrola přetlaku v expanzní nádobě ▶ Provozní tlak nastaven na _____ bar ▶ Odvzdušnění topného systému ▶ Kontrola pojistného ventilu 	14	<input type="checkbox"/>	<input type="checkbox"/>	<input type="checkbox"/>	<input type="checkbox"/>	<input type="checkbox"/>
5.	Čištění vodního filtru		<input type="checkbox"/>	<input type="checkbox"/>	<input type="checkbox"/>	<input type="checkbox"/>	<input type="checkbox"/>
6.	Kontrola stavu všech elektrických kabelů	15	<input type="checkbox"/>	<input type="checkbox"/>	<input type="checkbox"/>	<input type="checkbox"/>	<input type="checkbox"/>
7.	Kontrola pevného utažení elektrických připojení a použitých dílů a případné dotažení.		<input type="checkbox"/>	<input type="checkbox"/>	<input type="checkbox"/>	<input type="checkbox"/>	<input type="checkbox"/>
8.	Kontrola funkce ovládacích prvků	29	<input type="checkbox"/>	<input type="checkbox"/>	<input type="checkbox"/>	<input type="checkbox"/>	<input type="checkbox"/>
9.	Kontrola funkce bezpečnostních zařízení	28	<input type="checkbox"/>	<input type="checkbox"/>	<input type="checkbox"/>	<input type="checkbox"/>	<input type="checkbox"/>
10.	Kontrola funkce dálkového ovládání		<input type="checkbox"/>	<input type="checkbox"/>	<input type="checkbox"/>	<input type="checkbox"/>	<input type="checkbox"/>
11.	Kontrola izolace topných tyčí		<input type="checkbox"/>	<input type="checkbox"/>	<input type="checkbox"/>	<input type="checkbox"/>	<input type="checkbox"/>
12.	Kontrola funkce uzemnění kotle a ochranného pospojování		<input type="checkbox"/>	<input type="checkbox"/>	<input type="checkbox"/>	<input type="checkbox"/>	<input type="checkbox"/>
13.	Kontrola funkce čerpadla vytápění		<input type="checkbox"/>	<input type="checkbox"/>	<input type="checkbox"/>	<input type="checkbox"/>	<input type="checkbox"/>
14.	Čištění magnetického filtru		<input type="checkbox"/>	<input type="checkbox"/>	<input type="checkbox"/>	<input type="checkbox"/>	<input type="checkbox"/>
15.	Kontrola tvrdosti vody	14	<input type="checkbox"/>	<input type="checkbox"/>	<input type="checkbox"/>	<input type="checkbox"/>	<input type="checkbox"/>
			_____ pH	_____ pH	_____ pH	_____ pH	_____ pH
16.	Záznam parametrů SE30 SE31 SE32		<input type="checkbox"/>	<input type="checkbox"/>	<input type="checkbox"/>	<input type="checkbox"/>	<input type="checkbox"/>
17.	Závěrečná kontrola prací při servisní prohlídce, dokumentace výsledků měření a zkoušek		<input type="checkbox"/>	<input type="checkbox"/>	<input type="checkbox"/>	<input type="checkbox"/>	<input type="checkbox"/>
18.	Potvrzení o provedení odborné servisní prohlídky						
			Razítko/ podpis	Razítko/ podpis	Razítko/ podpis	Razítko/ podpis	Razítko/ podpis

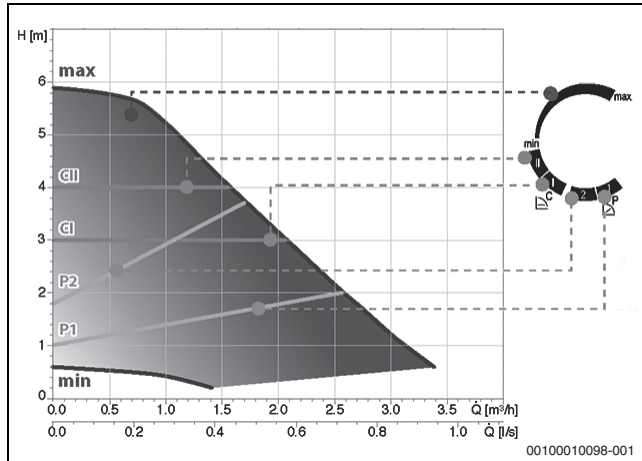
Tab. 13 Protokol o servisní prohlídce a údržbě

9 Pokyny pro projektování

9.1 Dopravní výška čerpadla vytápění a příklady zapojení hydraulického systému

Dopravní výška vytlačená čerpadlem vytápění je v následujícím grafu znázorněna příslušnými horními a dolními mezními hodnotami.

Charakteristika čerpadla vytápění



Obr. 34 Dopravní výška čerpadla otopné vody pro kotol Tronic Heat 3500 4...24 kW

Q Průtok (l/h)
H Zbytková dopravní výška (m)

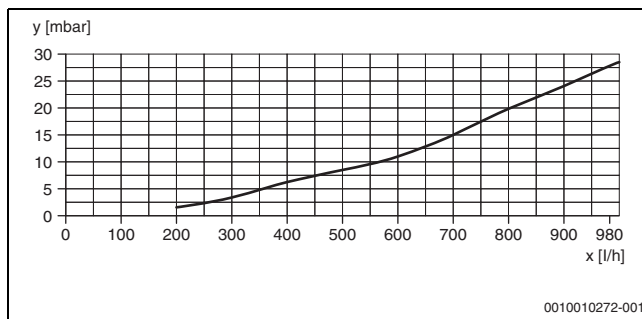
OZNÁMENÍ

Možnost vzniku materiální škody v důsledku nevhodného nastavení čerpadla!

Při nevhodném nastavení čerpadla může docházet k přehřívání výměníku tepla.

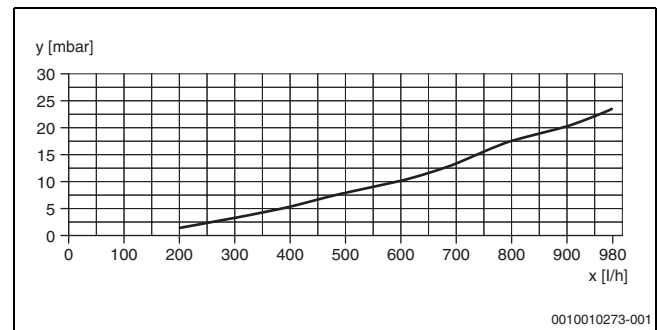
► Nastavte regulaci čerpadla tak, aby k tomuto stavu nedocházelo.

Hydraulický odpor



Obr. 35 Hydraulický odpor Tronic Heat 35004...12 kW

x Průtok (l/h)
y Hydraulický odpor (mbar)



Obr. 36 Hydraulický odpor Tronic Heat 350015...24 kW

x Průtok (l/h)
y Hydraulický odpor (mbar)

Nastavení a řízení čerpadla

Abyste nastavili požadovanou provozní křivku nebo rychlost:

► Otočte otočný spínač.

Poloha spínače	Symbol	Výklad
	P1, P2	Variabilní křivky diferenčního tlaku
	C1, CII	Konstantní křivky diferenčního tlaku
	min...max	Provozní režim – Stanovená rychlost

Tab. 14 Nastavení a řízení čerpadla

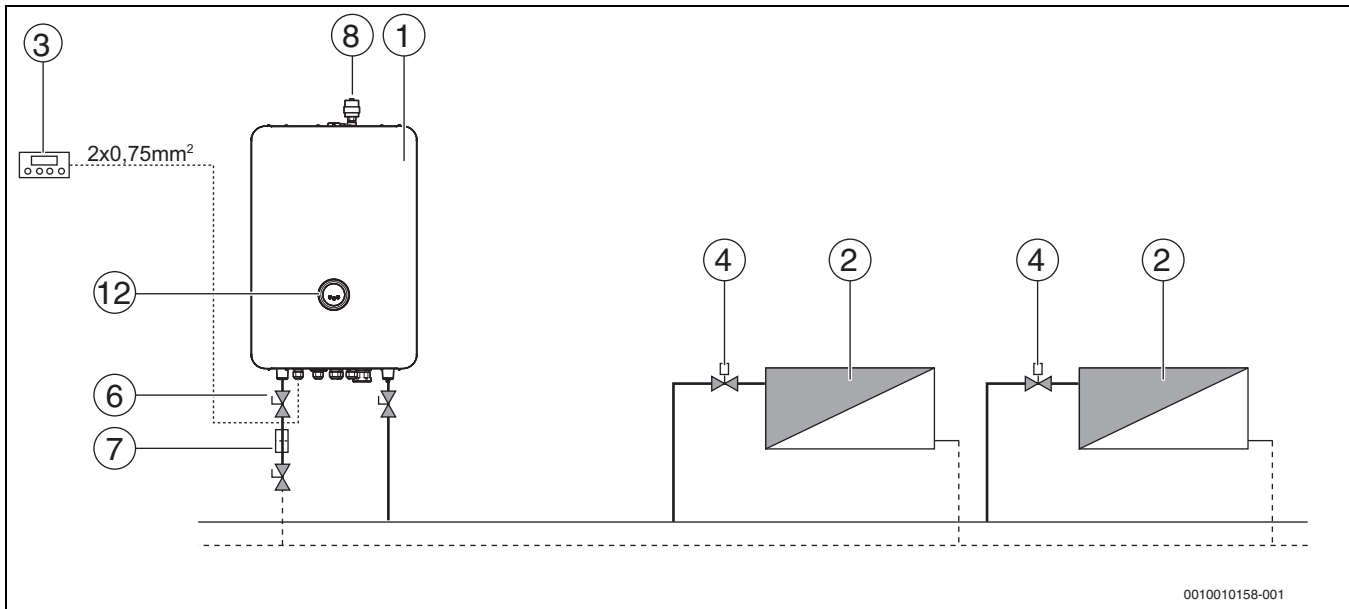
LED + symboly čerpadel

Provozní indikace LED poskytuje informace o provozním režimu nebo o provozním stavu čerpadla.

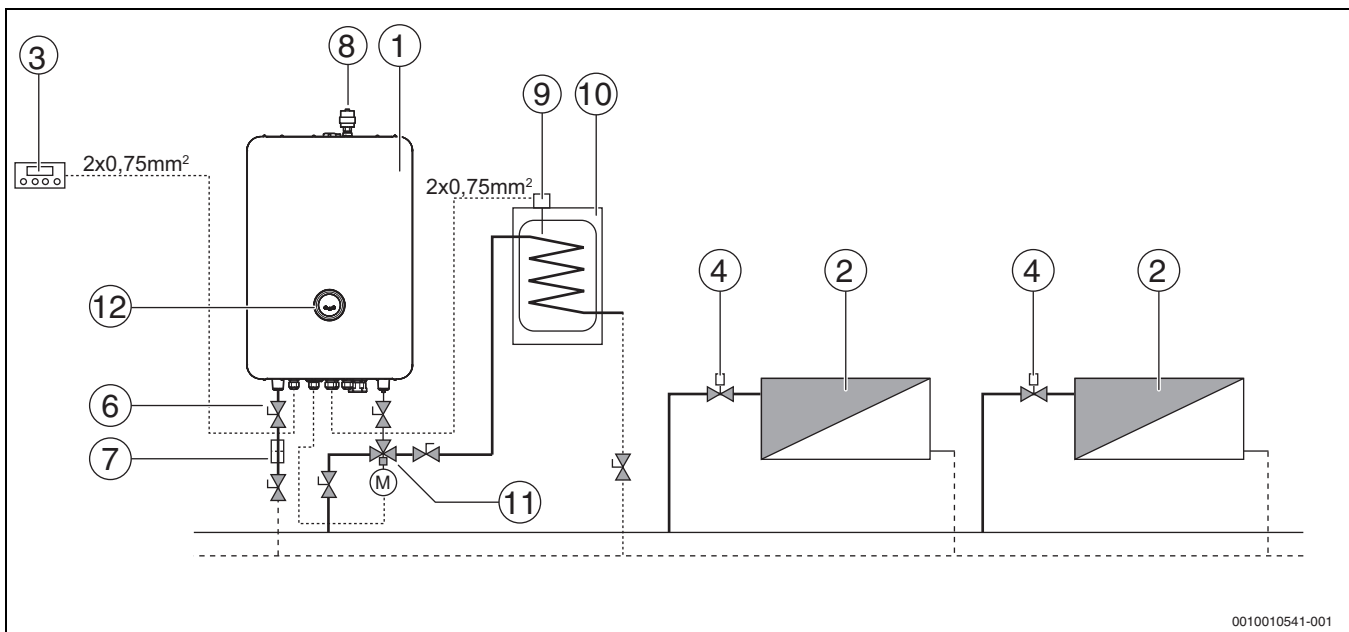
LED + symboly	Barva	Popis
	zelená	Provozní režim: P (Dp-v) Diferenční tlak variabilní
	oranžová	Provozní režim: C (Dp-c) Diferenční tlak konstantní
	modrá	Provozní režim: min...max Stanovená rychlost
	bílá blikající	Automatická identifikace vzduchu v topném systému
	červená	Funkční poruchy, které mohou omezovat řádný provoz. Např.: <ul style="list-style-type: none"> • Zablokovaný rotor • Nedostatečné napájecí napětí • Elektrická porucha

Tab. 15 LED + symboly čerpadel

9.2 Příklad zařízení

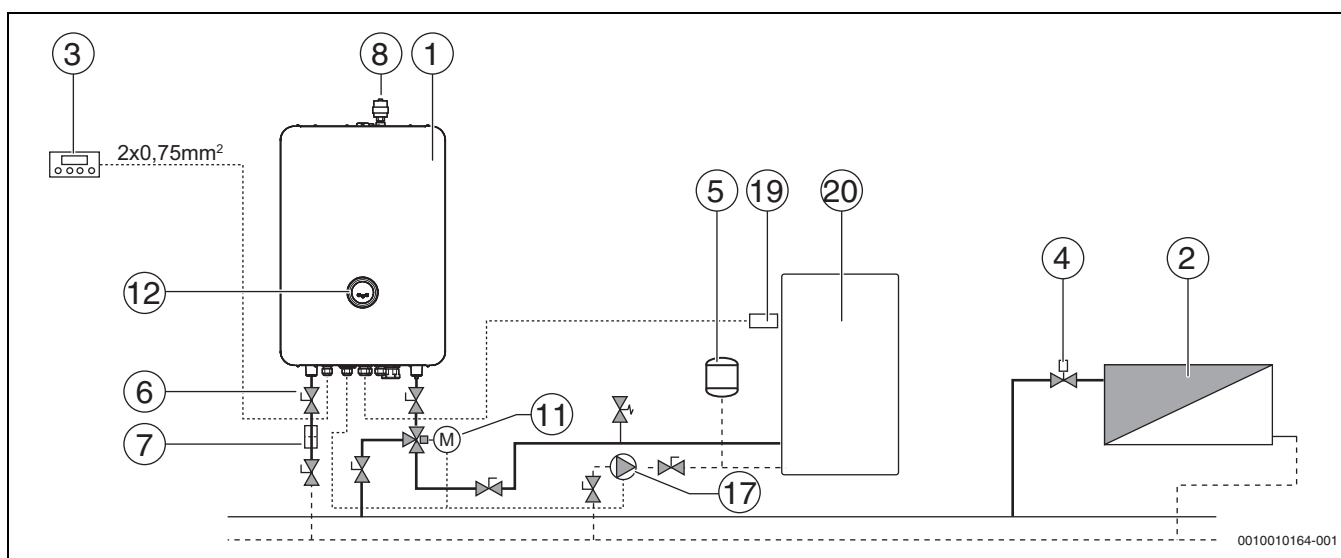


Obr. 37 Zapojení topného systému pouze pro vytápění



Obr. 38 Vytápění a příprava TUV v externím zásobníku

- [1] Kotel
- [2] Radiátor
- [3] Pokojový termostat (externí pokojový termostat/senzor venkovní teploty)
- [4] Termostatický ventil
- [5] Expanzní nádoba
- [6] Uzavírací ventil
- [7] Vodní filtr
- [8] Odvzdušňovací ventil
- [9] Senzor/Termostat boileru
- [10] Boiler
- [11] Trojcestný ventil
- [12] Řízení kotle



Obr. 39 Příklad zapojení elektrokotle Tronic Heat 3500 jako záložní zdroj

- [1] Kotel
- [2] Radiátor
- [3] Pokojevý termostat (externí pokojový termostat/senzor venkovní teploty)
- [4] Termostatický ventil
- [5] Expanzní nádoba
- [6] Uzavírací ventil
- [7] Vodní filtr
- [8] Odvzdušňovací ventil
- [11] Trojcestný ventil
- [12] Řízení kotle
- [17] Čerpadlo
- [19] Senzor teploty hlavního zdroje
- [20] Hlavní zdroj tepla



Všechny výše zmíněné schémata mají pouze informativní charakter.

10 Ochrana životního prostředí a likvidace odpadu

Ochrana životního prostředí je podniková zásada skupiny Bosch. Kvalita výrobků, hospodárnost provozu a ochrana životního prostředí jsou pro nás rovnocenné cíle. Zákon na ochranu životního prostředí a související právní předpisy jsou přesně dodržovány. K ochraně životního prostředí používáme s ohledem na ekonomické aspekty nejmodernější technologie a materiály.

Balení

Obaly, které používáme, jsou v souladu s recyklačními systémy příslušných zemí zaručujícími jejich optimální opětovné využití. Všechny použité obalové materiály jsou šetrné vůči životnímu prostředí a lze je znovu využít.

Stará elektrická a elektronická zařízení



Tento symbol znamená, že výrobek nesmí být likvidován spolu s ostatními odpady a je nutné jej odevzdat do sběrných míst ke zpracování, sběru, recyklaci a likvidaci.

Symbol platí pro země, které se řídí předpisy o elektronickém odpadu, např. "Směrnice Evropského parlamentu a Rady 2012/19/EU o odpadních elektrických a elektronických zařízeních". Tyto předpisy stanovují rámcové podmínky, které platí v jednotlivých zemích pro vrácení a recyklaci odpadních elektrických zařízení.

Jelikož elektronická zařízení mohou obsahovat nebezpečné látky, je nutné je uvědoměle recyklovat, aby se minimalizovaly škody na životním prostředí a nebezpečí pro lidské zdraví. Recyklace kromě toho přispívá elektronického odpadu k ochraně přírodních zdrojů.

Pro další informace o ekologické likvidaci odpadních elektrických a elektronických zařízení se obraťte na příslušné úřady v dané zemi, na firmy zabývající se likvidací odpadů nebo na prodejce, od kterého jste výrobek zakoupili.

Další informace najdete zde:

www.weee.bosch-thermotechnology.com/

11 Informace o ochraně osobních údajů



My, společnost **Bosch Thermotechnika s.r.o., Průmyslová 372/1, 108 00 Praha - Štěrboholy, Česká republika**, zpracováváme informace o výrobcích a pokyny k montáži, technické údaje a údaje o připojení, údaje o komunikaci, registraci výrobků a o historii klientů za účelem zajištění funkcí výrobků (čl.

6, odst. 1, písmeno b nařízení GDPR), abychom mohli plnit svou povinnost dohledu nad výrobky a zajišťovat bezpečnost výrobků (čl. 6, odst. 1, písmeno f nařízení GDPR) s cílem ochránit naše práva ve spojitosti s otázkami záruky a registrace výrobků (čl. 6, odst. 1, písmeno f GDPR) a abychom mohli analyzovat distribuci našich výrobků a poskytovat přizpůsobené informace a nabídky související s výrobky (čl. 6, odst. 1, písmeno f nařízení GDPR). V rámci poskytování služeb, jako jsou prodejní a marketingové služby, správa smluvních vztahů, evidence plateb, programování, hostování dat a služby linky hotline, můžeme pověřit zpracování externí poskytovatele služeb a/nebo přidružené subjekty společnosti Bosch a přenést data k nim. V některých případech, ale pouze je-li zajištěna adekvátní ochrana údajů, mohou být osobní údaje předávány i příjemcům mimo Evropský hospodářský prostor. Další informace poskytujeme na vyžádání. Našeho pověřence pro ochranu osobních údajů můžete kontaktovat na následující adrese: Data Protection Officer, Information Security and Privacy (C/ISP), Robert Bosch GmbH, Postfach 30 02 20, 70442 Stuttgart, NĚMECKO.

Máte právo kdykoli vznést námitku vůči zpracování vašich osobních údajů, jehož základem je čl. 6 odst. 1 písmeno f nařízení GDPR, na základě důvodů souvisejících s vaší konkrétní situací nebo v případech, kdy se zpracovávají osobní údaje pro účely přímého marketingu. Chcete-li uplatnit svá práva, kontaktujte nás na adrese **DPO@bosch.com**. Další informace najdete pomocí QR kódu.

12 Závady

12.1 Závady a jejich odstranění



Odstraňování poruch kotle a hydraulického systému smí provádět pouze odborný pracovník s příslušným oprávněním.



Při opravách používejte pouze originální náhradní díly výrobce.

- ▶ Před započítím prací na elektrické části odpojte přívod od elektrické sítě (pojistka, jistič).
- ▶ Před započítím práce na hydraulické části kotle uzavřete ventily před kotlem a vypusťte vodu z kotle.
- ▶ Je-li zařízení zablokováno pro poruchu (na displeji bliká symbol poruchy), zkontrolujte, případně doplňte, vodu do otopného systému. Jinak zkuste "reset" kotle nebo zavolejte servis.
- ▶ Došlo-li k přehřátí kotle, byl aktivován blokační termostat a kotel je vypnutý hlavním vypínačem. Po ochlazení kotle je nutno stisknout resetovací tlačítko blokačního termostatu (→obr. 2.12.1, str. 7[6]). Tuto práci smí provádět pouze pracovník s příslušnou elektrotechnickou kvalifikací.



Závada	Indikace	Příčina	Opatření
Po zapnutí hlavního vypínače kotel nepracuje (nereaguje)	Nesvítí displej a kontrolky provozu	Vypnutý přívod elektrického napětí do objektu (rozvaděče) Přerušená ovládací pojistka FU1/ FU2 (4AF/1500)	▶ Počkejte na obnovu dodávky el. energie, volejte servis nebo elektromontéra. ▶ Volejte servis.
Hlavní vypínač kotle nelze zapnout (natáhnout)	Při zapínání se kotel okamžitě vypne (nedá se zapnout)	Vypnutý blokační termostat vysokou teplotou v kotli (Er02) Vadný blokační termostat Vadný hlavní vypínač	▶ Nechte kotel ochladit asi na cca 70 °C a zavolejte servis. ▶ Volejte servis. ▶ Volejte servis.
Hlavní vypínač vypíná nebo vypíná často	Kotel se zahřívá na příliš vysokou teplotu a vypne hlavní vypínač	Chybně nastavená vypínací teplota blokačního termostatu, vadný blokační termostat Vadná ovládací elektronika kotle Malý průtok otopné vody kotlem Čerpadlo vytápění je zablokováno nebo vadné	▶ Volejte servis. ▶ Volejte servis. ▶ Vyčistěte filtr před kotlem, uvolněte termohlavice radiátorů, volejte servis. ▶ Volejte servis.
Kotel netopí a čerpadlo je v provozu	Na displeji bliká symbol Er00	Malý průtok vody kotlem Vysoká rychlost nárůstu teploty na senzoru topné vody Vadné čerpadlo	▶ Uvolněte ventily radiátorů a proveďte "reset" kotle. ▶ Proveďte "reset" kotle, při opakování poruchy volejte servis. ▶ Proveďte "reset" kotle a volejte servis.
Kotel netopí a čerpadlo je v provozu	Na displeji bliká symbol Er01	Vysoká teplota v kotli Vadné čerpadlo	▶ Uvolněte ventily radiátorů. Volejte servis. ▶ Volejte servis.
Kotel netopí a čerpadlo je v provozu	Na displeji bliká symbol Er02	Vypnutý blokační termostat a hlavní vypínač kotle	▶ Volejte servis (zapněte blokační termostat a hlavní vypínač).
Kotel netopí a čerpadlo je v provozu. Je aktivován parametr SE24.	Na displeji bliká symbol Er11	Malý průtok vody kotlem Vadné čerpadlo Vyrovnávání teplot při přepnutí z přídavné funkce	▶ Uvolněte ventily radiátorů. ▶ Počkejte na vyrovnání teplot. ▶ Proveďte "reset" kotle a volejte servis.
Kotel netopí	Na displeji bliká symbol Er02	Malý tlak vody v otopném systému Vadný spínač tlaku vody	▶ Doplňte vodu nad 0,6 bar. ▶ Volejte servis.
Kotel netopí do topení	Na displeji bliká symbol Er03 nebo Er04	Vadný senzor topné vody	▶ Volejte servis.
Kotel netopí do TUV/ZZ/MINT	Na displeji bliká symbol Er05 nebo Er06	Vadný externí senzor	▶ Volejte servis.
Kotel netopí do topení ani do TUV/ZZ/MINT	Na displeji bliká symbol Er07	Nízká teplota senzoru topné vody	▶ Pokud je v otopném systému dostatečná nemrznoucí směs, deaktivujte protizámrazovou funkci (volejte servis). ▶ Pokud není v otopném systému nemrznoucí směs, vypněte kotel a rozmrazte ho externím zdrojem tepla.
Kotel netopí do topení ani do TUV/ZZ/MINT	Na displeji bliká symbol Er09	Nízké napájecí napětí elektroniky	▶ Volejte servis.

Závada	Indikace	Příčina	Opatření
Kotel netopí a čerpadlo nepracuje (nedostatečně topí)	Na displeji svítí hodnota teploty nebo není žádná tyč v provozu (→ tabulka 9, str. 30)	Nastavená nízká teplota na prostorovém termostatu	► Zvyšte nastavenou teplotu na prostorovém termostatu.
		Vadný prostorový termostat	► Vyměňte baterie v termostatu, volejte servis (vyměňte prostorový termostat).
		Nastavená nízká teplota na kotlovém termostatu	► Zvyšte nastavenou teplotu na kotlovém termostatu (zvolte jiný typ regulace).
		Vadná ovládací elektronika kotle	► Volejte servis.
Kotel netopí do TUV (může topit do topení)	Na displeji bliká symbol Er08	Nízká teplota senzoru TUV	► Rozmrazte zásobník TUV externím zdrojem tepla.
Kotel topí do TUV a ÚT ale nereaguje na doplňkový modul	Na displeji bliká některý ze symbolů Er4x-Er8x	Ztráta komunikace s externím modulem nebo porucha modulu	► Volejte servis. ► Zkontrolujte propojení modulu s kotlem. ► Proveďte reset kotle (Vyp./Zap. napájení).
Kotel netopí a čerpadlo je v provozu	Na displeji svítí hodnota teploty nebo není žádná tyč v provozu (→ tabulka 9, str. 30) a kontrolka HDO nesvítí	Není signál HDO	► Počkejte na zapnutí signálu HDO, prověřte nastavení dálkového ovládání HDO (volejte servis, elektromontéra).
Kotel nedostatečně topí nebo topí nedostatečným výkonem	Kotel nevyhřeje otopnou vodu (objekt) na požadovanou teplotu.	Výkon kotle není pro topný systém správně dimenzován	► Volejte instalatérskou firmu, zkontrolujte projekt topení.
		Zvolený nízký výkon kotle (par. PA02) nebo nízká teplota kotle.	► Zapněte další nebo všechny stupně výkonu kotle.
		Zvolený chybný parametr regulace	► Zkontrolujte nastavení parametrů zvolené regulace.
		Nespínají všechny stupně výkonu, vadná ovládací elektronika	► Volejte servis.
		Nespínají všechny stupně výkonu, vadné výkonové relé	► Volejte servis.
		Nespínají všechny stupně výkonu, vadná otopná tyč	► Volejte servis.
		V napájení kotle nejsou všechny tři fáze	► Volejte servis, elektromontéra.
Kotel topí ale je hlučný	Zvýšený hluk za provozu kotle (Spínání výkonových relé neznamená zvýšený hluk kotle)	Vzduch v čerpadle	► Otevřete všechny ventily v otopné soustavě a nechte cirkulovat vodu systémem. Čerpadlo se odvzdušní.
		Vzduch v otopném systému nebo ve výměníku kotle	► Odvzdušněte otopný systém.
		Malý průtok otopné vody přes kotel	► Vyčistěte filtr před kotlem, uvolněte termohlavice radiátorů (volejte servis).
Kotel topí do topení i do TUV/ZZ/MINT, ale indikuje doporučení	Na displeji bliká symbol Er10	Končí teoretická životnost silových relé	► Volejte servis. Nechejte vyměnit silová relé a vynulovat počítadlo (SE26).
Kotel topí (bez požadavku) do topení i do TUV/ZZ, ale indikuje doporučení	Na displeji bliká symbol Er12	Pokud je hydraulický systém správný, pravděpodobnou příčinou je slepení kontaktu silového relé	► Nastavte doběh čerpadla alespoň PA01=3. ► Počkejte na vyrovnání teplot. ► Volejte servis. Nechejte vyměnit dotčené silové relé.

Tab. 16 Závady a jejich odstranění



“Reset” kotle se provádí následujícím způsobem:

- Přidržete  a  na cca. 10 vteřin
- Nebo vypněte a znovu zapněte napájení kotle el. energií



Zobrazení teplot na senzorech:

- Zmáčkněte souběžně tlačítka  a 

12.2 Poruchová hlášení kotle

Parametr	Popis poruchy/chování kotle	Odstranění poruchy
Er00	Vysoký nárůst teploty v kotli <ul style="list-style-type: none"> vypnutí topných tyčí spuštění čerpadla (čerpadla ÚT): Čerpadlo se pokouší 5x spustit. 	▶ Odstraňte příčinu omezení průtoku topné vody kotlem.
Er01	Překročena maximální teplota v kotli 93°C <ul style="list-style-type: none"> vypnutí topných tyčí spuštění čerpadla (čerpadla ÚT) do doby poklesu teploty na nastavenou hodnotu 	▶ Odstraňte příčinu omezení průtoku topné vody kotlem.
Er02	Aktivace havarijního termostatu STB <ul style="list-style-type: none"> vypnutí hlavního vypínače kotle doběh čerpadla Nedostatečný tlak vody v topném systému <ul style="list-style-type: none"> vypnutí topných tyčí doběh čerpadla 	▶ Odstraňte příčinu omezení průtoku topné vody kotlem. Zapnutí kotle musí provést servisní technik. ▶ Doplňte vodu do topného systému.
Er03	Senzor teploty kotle je přerušen <ul style="list-style-type: none"> vypnutí provozu kotle 	▶ Zkontrolujte kabeláž, senzor teploty případně vyměňte.
Er04	Senzor teploty kotle byl zkratován <ul style="list-style-type: none"> vypnutí provozu kotle 	▶ Zkontrolujte kabeláž, senzor teploty případně vyměňte.
Er05	Přídavný senzor teploty je přerušen <ul style="list-style-type: none"> kotel pracuje pouze do topného systému 	▶ Zkontrolujte kabeláž, senzor teploty případně vyměňte.
Er06	Přídavný senzor teploty kotle byl zkratován <ul style="list-style-type: none"> kotel pracuje pouze do topného systému 	▶ Zkontrolujte kabeláž, senzor teploty případně vyměňte.
Er07	Nízká teplota kotle - kotel je zamrznutý	▶ Rozmrazte kotel alespoň nad minimální teplotu 3°C.
Er08	Nízká teplota TUV - zásobník TUV je zamrznutý	▶ Rozmrazte zásobník alespoň nad minimální teplotu 1°C.
Er09	Nízké napájecí napětí elektroniky <ul style="list-style-type: none"> vypnutí provozu kotle a reset elektroniky 	▶ Zkontrolujte napájecí zdroj elektroniky.
Er10	Indikace doporučení pro silová relé	▶ Vyměňte silová relé a vynulujte počítadlo (SE26).
Er11	Vysoký nárůst teploty v kotli (viz. SE24) <ul style="list-style-type: none"> vypnutí topných tyčí spuštění čerpadla ÚT 	▶ Odstraňte příčinu omezení průtoku topné vody kotlem. ▶ Počkejte na vyrovnání teplot.
Er12	Nárůst teploty vody v kotli (bez požadavku) nad teplotu kotle + 5°C (SE03) <ul style="list-style-type: none"> spuštění čerpadla ÚT 	▶ Nastavte větší doběh čerpadla. ▶ Počkejte na vyrovnání teplot. ▶ Zjistěte stav silových relé, případně dotčené relé vyměňte.
Er40	Není zapojen přídavný modul pro ekvitermní regulaci	▶ Připojte modul pro ekvitermní regulaci.
Er50	Není zapojen přídavný modul pro externí blokování výkonu	▶ Připojte modul pro externí blokování výkonu.
Er60	Není zapojen přídavný modul pro externí ovládání přípravy TUV	▶ Připojte modul pro externí ovládání přípravy TUV.
Er65	Není zapojen externí modul pro inteligentní přípravu iTUV	▶ Připojte EKR modul.
Er70	Není zapojen přídavný modul pro ovládání napětím 0-10 V	▶ Připojte modul pro ovládání napětím 0-10 V.

Tab. 17 Seznam poruchových hlášení kotle





Bosch Termotechnika s.r.o.
Obchodní divize Bosch Junkers
Průmyslová 372/1
108 00 Praha 10 - Štěrboholy

Tel. +420 840 111 190
E-mail: vytapani@cz.bosch.com
Internet: www.bosch-vytapani.cz